

Katalog produktów FRANKE

Oferta dla rynku kuchennego
2021/2022



AKTUALIZACJA
CEN
01.06.2022

MAKE IT WONDERFUL

FRANKE



Katalog produktów

2021/2022

Kolekcje

Mythos / Maris / Smart

8-15

Wstęp	4-7
Okapy kuchenne	16-89
Piekarniki i urządzenia kompaktowe	90-137
Płyty indukcyjne	138-159
Płyty gazowe	160-179
Zmywarki	180-193
Chłodziarko-zamrażarki	194-215
Zlewozmywaki i komory stalowe	216-257
Zlewozmywaki i komory z Fragranitu 	258-279
Zlewozmywaki i komory Fraceram®	280-299
Baterie, dozowniki i filtrowanie wody	300-371
Systemy sortowania odpadów i młynki	372-377
Akcesoria	378-391



Wspaniała codzienność...

...dzieje się w kuchni. W kuchni, w której rodzą się dobre emocje. Kuchni pełnej dobrej atmosfery i kulinarnych niespodzianek. Wspaniale urządzonej kuchni daje prawdziwą radość, której życzymy wszystkim naszym Klientom i Partnerom biznesowym.



1911

Hermann Franke otwiera zakład przetwórstwa blach w mieście Rorschach w Szwajcarii.



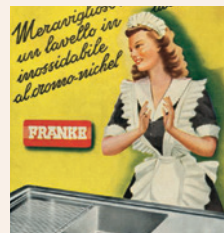
1925-1928

Produkcja pierwszego zlewozmywaka z ocynkowanej blachy miedzianej.



1934-1939

FRANKE produkuje pierwszy zlewozmywak ze stali szlachetnej i wprowadza technologię bezszwową, którą wdraża do produkcji seryjnej. FRANKE przenosi się do Aarburga, gdzie buduje pierwszą fabrykę zlewozmywaków.



1940-1945

FRANKE standaryzuje wzornictwo i dostosowuje zlewozmywaki do prywatnych kuchni.



Lata 50. i 60.

Produkowane są kompletnie wyposażone kuchnie (kuchnie standardowe FRANKE), został opracowany standard zlewozmywaka dla przemysłu gastronomicznego.



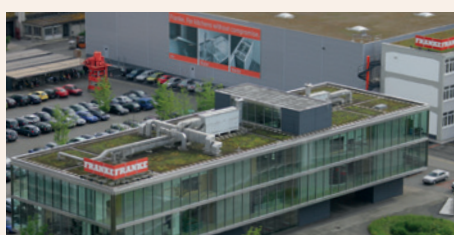
1972

FRANKE wyposaża pierwszą kuchnię McDonald's w Monachium. W kolejnych latach firma FRANKE wyposaża profesjonalne kuchnie McDonald's w USA oraz innych krajach, odtąd stała się marką o globalnym zasięgu.



1993

Powstaje oddział FRANKE Polska Sp. z o.o. w Sękocinie Nowym pod Warszawą.



2011

FRANKE świętuje 100-lecie istnienia. Marka posiada 70 firm na całym świecie w 40 krajach, zatrudniających 10500 pracowników.



2015

FRANKE wprowadza nowoczesną strategię komunikacji „Make it wonderful” oraz wizję rozwoju „ONE FRANKE”.



2020

Powstaje pierwszy Showroom FRANKE w Polsce w Jankach pod Warszawą.

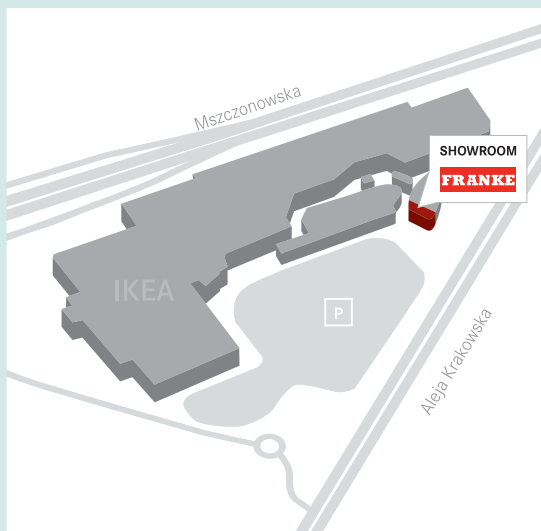
Dlaczego warto wybrać FRANKE?

Showroom FRANKE

W podwarszawskim Centrum Handlowym Homepark Janki wszyscy poszukujący kuchennych inspiracji mogą zapoznać się z bogatą ofertą urządzeń naszej marki. Tutaj konsumenci mogą zasięgnąć merytorycznych porad jakie sprzęty wybrać do kuchni, aby urządzić ją w sposób funkcjonalny i piękny. Mają również możliwość zapoznania się z rozwiązaniami pomagającymi w ochronie środowiska.



ZAPRASZAMY DO CH HOMEPARK JANKI K. WARSZAWY



Jesteśmy otwarci od poniedziałku
do soboty w godz. 10:00-20:00
oraz w niedziele handlowe
w godz. 10:00-18:00.

telefon: + 48 22 711 67 90
e-mail: ks-showroom.pl@franke.com





Obsługa Klienta

Jedna osoba wyznaczona do obsługi klientów w danym regionie to gwarancja skutecznej komunikacji z Państwem. Dodatkowo nasi klienci mogą się z nami kontaktować telefonicznie, mailowo oraz za pomocą czatu, szczegółowe informacje znajdują się na naszej stronie internetowej www.franke.pl.



Montaż

Państwa instalatorzy docenią to, że urządzenia pochodzą od jednego producenta. Powtarzalność rozwiązań oraz dopasowanie do siebie urządzeń to spora oszczędność czasu i mniejszy stres podczas urządzania kuchni.



Gwarancja

Jesteśmy przekonani, że zakup produktów FRANKE to najlepszy wybór, dlatego też zapewniamy odpowiednie warunki gwarancyjne, które pozwolą naszym klientom spać spokojnie. Zachęcamy do zapoznania się z kartą gwarancyjną, gdzie znajdują Państwo szczegóły.



Serwis

Zapewniamy serwis gwarancyjny i wszelkie naprawy wynikające z warunków gwarancji.



Obietnica marki FRANKE

Tradycyjne szwajcarskie wartości, takie jak: solidność, rzetelność, odpowiedzialność i partnerstwo, są podstawą codziennej działalności FRANKE w Polsce i na świecie. Szwajcarskie produkty postrzegane są jako godne zaufania ze względu na ich wysoką jakość oraz precyzję wykonania. Jest to wyjątkowo ważne w przypadku urządzeń, które mają służyć użytkownikom przez długie lata.



Wzornictwo FRANKE

Dla miłośników tradycyjnych kuchni przygotowaliśmy linie stylizowane na retro. Duży wybór mają również zwolennicy nowoczesności. Linia premium Mythos zachwyca eleganckimi detalami. Linia Maris daje wiele możliwości technicznych i wzorniczych. Uniwersalna linia Smart pozwala na dowolność w kształtowaniu przestrzeni kuchennej.



Jakość FRANKE

Szwajcarska precyzja, zamiłowanie do detalu oraz wysoka jakość surowców, z których tworzymy nasze produkty dają naszym klientom pewność dobrego wyboru na długie lata.

W kuchni jesteśmy sobą

Pasjonaci gotowania z głową pełną kulinarnych marzeń, zabiegane mamy przygotowujące śniadanie dla swoich najbliższych, a może sentymentalny podróżnik próbujący odtworzyć odległe smaki? Co ich łączy? Gdzie spotykają się co rano we wspólnym rytuale po sprawdzeniu pogody za oknem i wiadomości w telefonie? Pierwsze kroki, mimowolnie kierują do kuchni, gdzie wita ich szum wody wlewanej do czajnika, szczęk łyżeczek... Czym pachnie kuchnia o poranku? Jaką muzykę słyszeć w czasie obiadu? Czym przyprawiony jest wieczór? To rytm kuchni, w każdym mieszkaniu, w każdym domu...
O każdej porze dnia i z każdym uderzeniem serca. Kuchnia ... serce każdego domu.

Poznaj nasze linie produktów Mythos, Maris, Smart, perfekcyjnie dopasowanych wzorniczo, odpowiadające na Twoje potrzeby, niezależnie od etapu życia, na którym się znajdujesz.



MYTHOS

SZTUKA WSPÓŁCZESNEGO GOTOWANIA

Doskonal swój kunszt i nieustannie rozwijaj zmysły podczas gotowania. Twoja kuchnia jest prawdziwą pracownią kulinarną, w której możesz odkrywać zapach i smak prawdziwej przyjemności, dzieląc się radością z rodziną i przyjaciółmi.

MARIS

JESTEŚMY RODZINĄ

Codziennie korzystanie z kuchni ma swój rytm, a Maris go perfekcyjnie ustawia. Zgrane ze sobą urządzenia będą pomocne w organizacji porannej wyprawy do pracy, szkoły i przedszkola. Intuicyjna technologia i obsługa sprawią wiele radości Tobie i Twoim bliskim.



SMART

MOJA KUCHNIA

Kuchnia Smart oferuje wszystko czego potrzebujesz, by żyć zgodnie ze sobą i na własnych zasadach. Urządzenia tej linii są nowoczesne, funkcjonalne i mają ponadczasowe wzornictwo, które dopełni przestrzeń jaką stworzysz.





MYTHOS

Linia urządzeń kuchennych Mythos to sprzęty do kuchni świadomego i wymagającego użytkownika. Już dziś w domu można cieszyć się funkcjami, które do tej pory dostępne były jedynie profesjonalistom. Prestiżowa kolekcja poza piekarnikami obejmuje wyjątkowo funkcjonalne płyty indukcyjne. Wśród urządzeń nie brakuje rozwiązań dwa w jednym, do których należy najnowszy okap Mythos 2gether, zintegrowany z płytą indukcyjną.



MARIS

Codzienne życie rodzinne stawia wysokie wymagania względem kuchni. Linia Maris oferuje wszystkie niezbędne funkcje, których potrzebujemy podczas przygotowywania kilku posiłków każdego dnia. To kuchnia szybkiego gotowania, idealnego pieczenia, łatwa do utrzymania w czystości, a przy tym bezpieczna dla dzieci. Kuchnia Maris to kuchnia pełna życia!



SMART

Wybierając urządzenia linii Smart masz pewność, że Twoja kuchnia będzie najlepiej dopasowana do Twoich potrzeb. Kolekcja odpowiada potrzebom młodych i dynamicznych użytkowników, ceniących swój styl i swobodę w aranżacji wnętrza.



Okapy kuchenne

Wstęp **16-41**

Box	83
Box Plus	82
Box Plus Glass	81
Classic Plus	71
Country Plus	70
Crystal	50, 74
Downdraft	47
Evo Plus	75
Format	51
Maris	57
Maris Flat	55-56
Maris Free	59
Maris 2gether	45
Mercury	49
Mythos	61-65, 78
Mythos Flat	53
Mythos 2gether	43
Neo	67
Smart Deco	73
Smart 2.0	77
Style Lux	80
Style Pro	79
Trendline Plus	69

Tabele techniczne	84-89
-------------------	-------

Okapy

3



1

5

2

4

2

DOSKONAŁA INTEGRACJA OKAPU I PŁYTY

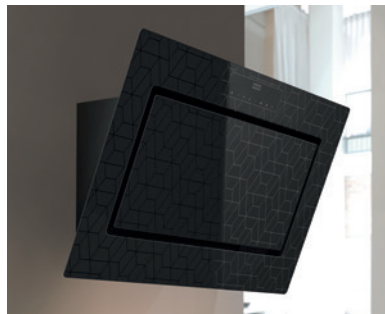
Wlot okapu zlicowany jest z powierzchnią płyty, co umożliwia przesuwanie naczyń bez konieczności ich podnoszenia. Elementy elektroniczne są wodoszczelne – doskonale chronione przed zalaniem.



1

DLACZEGO OKAP JEST NIEZBĘDNY?

Przechwytuje tłuszcz i oczyszcza powietrze podczas gotowania. Zapobiega przedostawaniu się kuchennych zapachów do innych pomieszczeń. Podkreśla indywidualny charakter kuchni.



3

KLASA ENERGETYCZNA

FRANKE troszczy się o środowisko naturalne i budżet swoich klientów. Dlatego okap Mythos 2gether ma klasę energetyczną A+++. Udało się to uzyskać dzięki materiałom o najwyższej jakości oraz zaawansowanej technologii produkcji.



4

WIĘCEJ WOLNEGO MIEJSCA W SZAFCE

Przemyślane położenie silnika oraz jego wysokość (tylko 23 cm) pozwalają wykorzystać sporo pozostałego w szafce miejsca. Odpowiednio dostosowana górna szuflada pomieści sztućce lub inne przybory kuchenne.



5

AUTOMATYCZNE URUCHAMIANIE

Okap włącza się automatycznie przy każdym użyciu płyty i działa z dokładnie taką wydajnością, jaka jest potrzebna.



Okapy kuchenne FRANKE

Troszczymy się o dobrą atmosferę w kuchni

Wydajny okap skutecznie oczyszcza powietrze podczas gotowania i usuwa nadmiar pary. Intensywne aromaty nie przedostaną się do innych pomieszczeń, a drobinki tłuszczu nie osiądą na meblach. Wysokiej jakości stal szlachetna i szkło pozwolą łatwo utrzymać okap w czystości. Mniej sprzątanego to więcej czasu na wspólne gotowanie i smakowanie potraw! Odgłosy silnika podczas pracy okapu mają optymalny poziom. Nie będą powodować dyskomfortu nawet przy dłuższym przebywaniu w domu. Nie zakłóci też żywiołowych rozmów przy kuchennym stole. Dzięki okapom FRANKE w Twojej kuchni będzie panować naprawdę dobry klimat.





Energooszczędne oświetlenie LED

Wszystkie okapy FRANKE wyposażone są w oświetlenie LED - energooszczędne, przyjemne, o naturalnej barwie, dające komfort gotowania. Doświetlają płytę grzewczą i blat roboczy, odzwierciedlając prawdziwe kolory składników.



Poziom głośności

Komfortowy okap to urządzenie, które intensywnie pracuje w kuchni, emitując hałas nie większy niż 55 dB, co jest równoznaczne z hałasem jaki słyszymy w bibliotece lub podczas rozmowy w salonie. W wybranych modelach stosujemy zasysanie krawędziowe wykorzystujące efekt Venturiego: powietrze przyspiesza przechodząc przez szczelinę między panelami i natychmiast zwalnia wewnątrz okapu. Zwiększa to efektywność zasysania powietrza oraz zmniejsza poziom hałasu nawet o 25%.



Silnik na zewnątrz kuchni

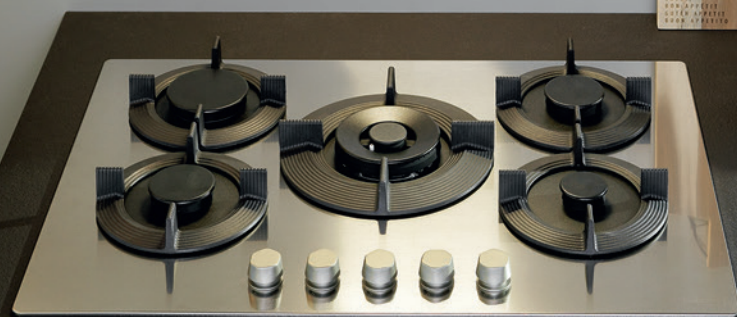
Znacząco obniża poziom hałasu w okolicy blatu roboczego oraz zwiększa przestrzeń w zabudowie poprzez przeniesienie standardowego silnika do innej szafki. Maksymalna odległość wynosi 5 metrów. Zestaw do przeniesienia silnika można stosować jedynie w przypadku okapów Downdraft.



Funkcja 24h - wentylacja ciągła

Kuchenny okap, dzięki funkcji 24h, staje się także urządzeniem stale filtrującym powietrze w kuchni. Po jej włączeniu okap uruchamia się na 10 minut co 60 minut przez kolejne 24 godziny, zapewniając w ten sposób regularne odświeżanie powietrza.

Okapy kuchenne FRANKE



Dobre wzornictwo w parze z użytecznością

Dyskretny, elegancki, minimalistyczny? Okap musi pasować do aranżacji całego wnętrza. Szwajcarski i włoski design to gwarancja niebanalnego wzornictwa i dobrego smaku w Twojej kuchni. Połączenie prostoty i dekoracyjności podkreśli jej indywidualny charakter. Piękna forma jest istotna – jednak przede wszystkim liczy się wygoda użytkowania. Dlatego w okapach FRANKE dobre wzornictwo idzie w parze z funkcjonalnością. Dzięki temu urządzenia nie tylko dobrze wyglądają, ale też podwyższają codzienny komfort życia domowników.



Okapy 2 w 1

Urządzenie łączy w sobie okap i płytę indukcyjną. Odnajdzie się w kuchniach z wysokim sufitem, na wyspie oraz otwartej przestrzeni.



Okapy wyspowe

Zawieszane nad wyspą najczęściej stanowią element dekoracyjny i dodatkowe oświetlenie płyty grzewczej.



Okapy nablátowe

Popularny Downdraft, który ukrywa się w blacie, kiedy nie jest używany. Podczas gotowania wysuwamy urządzenie nad płytę grzewczą.



Okapy ścienne

Zainstalowane na ścianie bezpośrednio nad płytą grzewczą oczyszczają powietrze i doświetlają płytę grzewczą.



Okapy sufitowe

Schowane w suficie, dają więcej otwartej przestrzeni. Mogą służyć jako elegancka lampa.



Okapy do wbudowania w szafkę

Doskonałe do kuchni minimalistycznych, w których chcemy ukryć okap.

Okapy kuchenne FRANKE



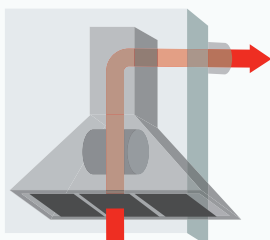
Jak właściwie dobrać okap do swojej kuchni?

Co warto wziąć pod uwagę przy wybieraniu okapu do kuchni? Przede wszystkim możliwości instalacyjne – możemy podłączyć okap do wentylacji lub wybrać urządzenie pracujące w trybie recyrkulacji. Od układu pomieszczenia i estetyki wnętrza zależy też, czy będzie to wariant sufitowy, ścienny, dekoracyjny czy raczej minimalistyczny. Koniecznie oszacujmy parametry wydajności okapu i dopasujmy je do powierzchni naszej kuchni. Zastanówmy się też, jaka głośność urządzenia będzie dla nas komfortowa. Właściwie dobrany okap musi być dopasowany nie tylko do kuchni, ale przede wszystkim do potrzeb domowników.

TRYB PRACY OKAPU

OBIEG OTWARTY – PODŁĄCZENIE DO WENTYLACJI

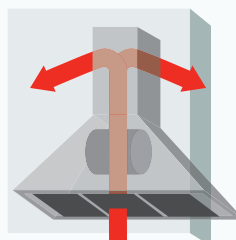
Powietrze po przefiltrowaniu filtrem przeciwtłuszczowym odprowadzane jest na zewnątrz przez kanał wentylacyjny. Podłączenie okapu do wentylacji poprawia wydajność i skuteczność odprowadzania pary oraz cząsteczek tłuszczu. Takie rozwiązanie wprowadza czyste powietrze do pomieszczenia, co jest szczególnie zalecane przy użytkowaniu kucharek gazowych. Obieg otwarty sprawia, że urządzenie pracuje ciszej, jak również nie ma potrzeby dokupowania i wymiany filtrów węglowych.



OBIEG ZAMKNIĘTY – PRACA W TRYBIE RECYRKULACJI

Okap pracujący w trybie recyrkulacji oczyszcza powietrze z tłuszczu i pary przez filtr przeciwtłuszczowy, a także z zapachów dzięki filtrowi z węgla aktywnego, następnie czyste powraca do kuchni. To doskonałe rozwiązanie do kuchni, w których nie ma możliwości podłączenia się do wentylacji, a także dekoracyjnych okapów np. wyspowych.

Większość modeli z oferty FRANKE może pracować w dwóch obiegach.

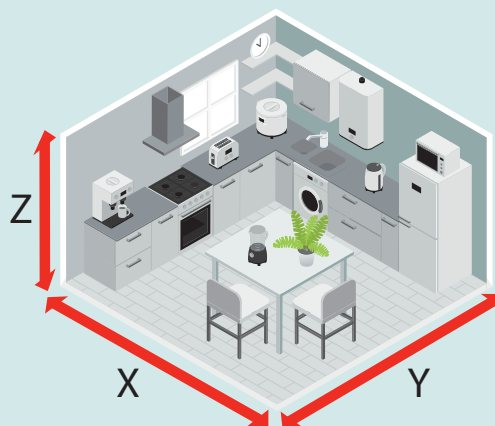


WYDAJNOŚĆ OKAPU

Okap niezależnie od mocy powinien przefiltrować całe powietrze w kuchni od 6 do 10 razy w ciągu godziny. Należy pamiętać, że sześciokrotne przefiltrowanie to absolutne minimum. Aby oszacować moc okapu, wystarczy skorzystać ze wzoru:

$$\text{WYDAJNOŚĆ} = X \times Y \times Z \times 10,$$

gdzie X, Y, Z oznaczają wymiary kuchni (jak na rysunku). W przypadku kuchni połączonej z jadalnią lub salonem w obliczeniach należy uwzględnić łączną kubaturę obu pomieszczeń lub zastosować okap o możliwie jak największej wydajności. Projektując kuchnię i położenie okapu, należy pamiętać, że właściwą efektywność można



uzyskać wyłącznie przez optymalne zaprojektowanie systemu rur odprowadzających powietrze. Przy wydajności ponad 450 m³/h FRANKE zaleca stosowanie przewodów rurowych o średnicy nie mniejszej niż 150 mm.

WYBÓR SZEROKOŚCI OKAPU I MONTAŻ

Szerokość płyty grzewczej nie powinna być większa niż szerokość okapu. Jeżeli płyta ma 70 cm, powinni Państwo wybrać okap 80 lub 90 cm. Powyższa zasada nie dotyczy niektórych modeli okapów dekoracyjnych. W ich przypadku należy sprawdzić informacje zawarte w instrukcji obsługi. Żeby zapewnić efektywność pochłaniania i bezpieczeństwo użytkowania, zalecamy montaż okapu nad płytami grzewczymi:

- **płyty indukcyjne** – minimalna wysokość okapu nad płytą – **50 cm**
- **płyty gazowe** – minimalna wysokość okapu nad płytą – **65 cm**

Okapy kuchenne FRANKE

Pielęgnacja i wymiana filtrów

Okapy FRANKE zostały wyposażone w skuteczne filtry pochłaniające tłuszcz, parę i zapachy. Do wyboru mamy kilka typów filtrów o określonych parametrach żywotności. W zależności od wariantu, na który się zdecydujemy, po odpowiednim czasie użytkowania należy założyć nowy filtr. Regularna wymiana filtra jest niezwykle ważna. Tylko wtedy mamy gwarancję jego wydajności. A wysoka wydajność to maksymalne pochłanianie kuchennych aromatów podczas codziennego gotowania.



FILTR WĘGLOWY DO OKAPÓW FRANKE	WYSOKOWYDAJNY FILTR WĘGLOWY WIELOKROTNEGO UŻYTKU	WYSOKOWYDAJNY FILTR WĘGLOWY	FILTR WĘGLOWY WIELOKROTNEGO UŻYTKU (STANDARDOWY)	FILTR WĘGLOWY (STANDARDOWY)
MOŻLIWOŚĆ MYCIA W ZMYWARCE	TAK	NIE	TAK	NIE
WYDAJNOŚĆ	80%	80%	60%	50%
ŻYWOTNOŚĆ	10 cykli po 4 miesiące	1 cykl 6 miesięcy	8 cykli po 4 miesiące	1 cykl 3 miesiące
ŻYWOTNOŚĆ (CAŁKOWITA)	36 miesięcy	6 miesięcy	32 miesiące	3 miesiące

FILTRY PRZECIWTŁUSZCZOWE

Filtr przeciw tłuszczowy chroni wnętrze okapu przed cząstkami i oparami tłuszczu. Regularna konserwacja filtrów zapewnia:

KOMFORT, ponieważ zaschnięty tłuszcz uwalnia nieprzyjemne zapachy.

BEZPIECZEŃSTWO, ponieważ filtr pełen tłuszczu może łatwo zapalić się podczas gotowania.

EFEKTYWNOŚĆ, ponieważ filtr przeciw tłuszczowy zapobiega cyrkulacji powietrza, zmniejszającej wydajność silnika.



WYSOKOWYDAJNY FILTR ZE STALI SZLACHETNEJ

Wiele modeli okapów FRANKE wyposażono w wysoko wydajny filtr przeciw tłuszczowy ze stali szlachetnej. Zarówno połyskująca stalowa warstwa, pokrywająca warstwy siateczki, jak i metalowa rączka, pełni nie tylko funkcje wizualne, ale również ułatwiają wyjęcie poszczególnych elementów. Filtr składa się z wielu warstw, ułożonych tak, aby zapewnić jak najlepszy przepływ powietrza podczas procesu zatrzymywania tłuszczu. Większość z nich posiada wysoką klasę wydajności pochłaniania zanieczyszczeń B, dzięki czemu zatrzymuje aż 85-95% cząstek tłuszczu.

FILTRY ANTYZAPACHOWE

Aktywny filtr węglowy to niezbędny element wyposażenia okapu, jeżeli chcesz, aby pracował on w obiegu zamkniętym. Wszystkie okapy FRANKE mogą pracować przy ich użyciu i świetnie radzić sobie z zapachami oraz oparami powstającymi podczas gotowania, bez konieczności podłączenia okapu do wyciągu. Filtry węglowe pochłaniają zapachy i są używane tylko w trybie recyrkulacyjnym (pochłaniacz). FRANKE stosuje 4 główne typy filtrów węglowych:

STANDARDOWY FILTR WĘGLOWY

Standardowy filtr węglowy zbudowany z wytłoczonych cylindrów węglowych aktywowanych przez kontakt z parą i zapachami. Całkowita żywotność standardowego filtra węglowego wynosi 2-3 miesiące przy wydajności pochłaniania zapachów na poziomie 50-60%.

WYSOKOWYDAJNY FILTR WĘGLOWY

Filtr węglowy wykonany z kulek powlekanych poliuretanem. Posiada wysoką wydajność usuwania zapachów na poziomie aż 80%. Po 6 miesiącach użytkowania należy wymienić na nowy.

KLASA EFEKTYWNOŚCI POCHŁANIANIA ZANIECZYSZCZEŃ

Ceramiczne filtry antyzapachowe o strukturze plastra miodu usuwają >80% zapachów. Stosowane są w okapach Mythos/Maris 2gether. Skutecznie oczyszczają powietrze, wiążąc elektrostatycznie zanieczyszczenia na swojej powierzchni. Kiedy filtr traci skuteczność, alarm sygnalizuje konieczność wymiany. Wypalenie filtra w piekarniku w temperaturze 200°C regeneruje go i przywraca oryginalną skuteczność na cały rok.

KLASA ENERGETYCZNA

Od klasy energetycznej okapu zależy zużycie energii elektrycznej. Minimalizując jej poziom ma się pozytywny wpływ na środowisko, ale też na stan domowego budżetu. Należy wiedzieć, że im wyższa klasa energetyczna, tym mniejsze zużycie prądu, a w efekcie – niższe rachunki za energię. Od lutego 2019 roku istnieje skala od A+++ do D, przy czym klasa A+++ to cecha najbardziej energooszczędnych urządzeń. FRANKE posiada w swej ofercie szeroką gamę okapów w klasie energetycznej A, w tym modele w najwyższych klasach A++/A+++.

Klasa A+++ - roczne zużycie mniejsze niż 30% średniego zużycia, a najniższa klasa D oznacza roczne zużycie na poziomie od 80 do 100% średniego zużycia.



FRANKE

Smart Deco

KOLORY, KTÓRYM TRUDNO SIĘ OPRZEĆ

Czy nowoczesna kuchnia może być przytulna? Przyjemną atmosferę wprowadzi do niej okap Smart Deco dzięki swoim miękkim liniom i pastelowym kolorom. Model powstał głównie z myślą o młodych, dynamicznych użytkownikach. Świetnie sprawdzi się w kuchniach otwartych na salon. Wyróżnia go aż siedem matowych kolorów wykończenia do wyboru, niezwykle wygodne sterowanie pokrętką, cicha praca – zaledwie 48 dB w trybie podstawowym – oraz możliwość mycia filtra aluminiowego w zmywarce. Model wyposażono w oświetlenie ledowe.



jasnoszary mat



zielony mat



różowy mat



żółty mat



niebieski mat



biały mat



czarny mat



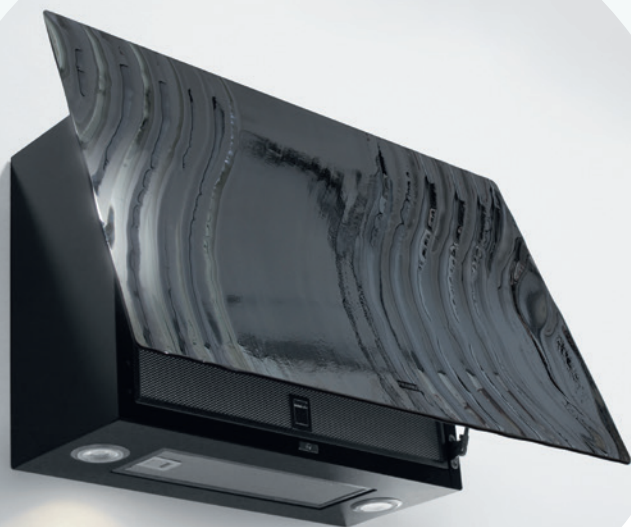
Maris Free by Dror

INSPIROWANY NATURĄ

Trend powrotu do natury, który zagościł w naszych domach, nie jest chwilową modą. Jest potrzebą odpoczynku od świata cyfrowych technologii, codziennego zalewu informacji i bodźców oraz szaleńczego tempa życia. W linii Maris Free organiczne i nieregularne kształty odwołują się wprost do przyrody. Okap zaprojektował Dror Benshetrit, architekt i projektant mieszkający w Nowym Jorku. Ideę projektanta najlepiej oddaje okap wykończony taflą ręcznie formowanego szkła. Jego pofalowana, przypominająca jezioro faktura za każdym razem przyjmuje trochę inną formę. Nie da się znaleźć zatem dwóch identycznych egzemplarzy. Sposób sterowania nim może zaskakiwać, ponieważ panel zintegrowany jest z pofalowaną powierzchnią szkła.



Dror Benshetrit



Mythos 2gether

ZAPROJEKTOWANE, BY CIESZYĆ

Mythos 2gether jest urządzeniem typu 2w1. Składa się z płyty indukcyjnej połączonej z wbudowanym okapem. Okap uruchamia się automatycznie po włączeniu płyty i dostosowuje moc pochłaniania do poziomu intensywności jej pracy. Wydajny okap usuwa zapachy i cząstki tłuszczu bezpośrednio znad naczyń. Wlot zlicowany jest z powierzchnią płyty, co umożliwia przesuwanie naczyń bez konieczności ich podnoszenia. Bezramkowa płyta indukcyjna z czarnym szkłem może być wbudowana w blat lub zamontowana na równi z blatem.

Model oferuje automatyczne funkcje gotowania z optymalnymi ustawieniami mocy, np. rozmrażanie (42°C), nagrzewanie (70°C) i gotowanie (94°C). Płyta oraz okap są obsługiwane za pomocą panelu dotykowego na szkle, a wszystkie elementy elektroniczne, łącznie z silnikiem, są wodoszczelne na wypadek zalania. Co więcej, model Mythos 2gether ma najwyższą klasę energetyczną A+++ (dla okapu), która rzadko jest spotykana w urządzeniach tego typu. W okapie zastosowano ceramiczny filtr wielokrotnego użytku - można wypalać go w piekarniku w temperaturze 200°C.





Maris 2gether

DLA PEŁNEGO KOMFORTU W TWOJEJ KUCHNI

Przy Maris 2gether ręce zajęte są jedynie przyrządzaniem wyśmienitych dań. Siła ciągu automatycznie dostosowuje się do intensywności z jaką pracuje płyta. Opary z nad garnków błyskawicznie zasysane są do wnętrza urządzenia i w kuchni nie unoszą się trudne do usunięcia drobiny tłuszczu. Z kolei samą płytę prościej jest umyć, dzięki jej idealnie gładkiej powierzchni. Gotowanie to feeria pysznych zapachów, ale po pewnym czasie stają się uciążliwe. Dlatego po usmażeniu ryby czy aromatycznego curry okap może jeszcze chwilę pracować sam i wyłączy go timer.



Downdraft

ZAPROJEKTOWANE, ABY WSPÓŁGRAĆ

Okap nabladowy Downdraft, dopóki nie jest potrzebny, pozostaje dyskretnie ukryty w kuchennym blacie. Efektowny i niezwykle wydajny, gdy pracuje. Subtelne wzornictwo kryje w sobie wyrafinowaną technologię. Silnik na zewnątrz kuchni znacząco obniża poziom hałasu w okolicy blatu roboczego oraz zwiększa przestrzeń w zabudowie poprzez przeniesienie standardowego silnika do innej szafki. Maksymalna odległość wynosi 5 metrów. Zestaw do przeniesienia silnika jest dostępny jako dodatkowe akcesorium.



W przypadku okapu
nablatowego Downdraft
istnieje możliwość
zastosowania zestawu
do przeniesienia silnika.

Okapy do wbudowania w szafkę



Okap dyskretnie ukryty w szafce

Okap podszafrkowy jest dyskretnie zamontowany w szafce kuchennej – oferta FRANKE pozwala na idealne dopasowanie urządzenia do jej rozmiaru. Większa część mechanizmu pozostaje niewidoczna, a rury wentylacyjne są sprytnie ukryte w zabudowie meblowej. To świetne rozwiązanie dla minimalistycznych aranżacji, ale też niedużych pomieszczeń. Jednolita powierzchnia frontów pozwala uzyskać wrażenie spójności i przestronności wnętrza.

W szafce okapowej zostaje jeszcze dodatkowe miejsce – w małej kuchni szybko znajdą się pomysły na jego zagospodarowanie. Dzięki oświetleniu LED płyta grzewcza będzie dobrze widoczna, a wysokiej jakości filtry oczyszczą powietrze podczas gotowania. Wbudowanego okapu nie widać, ale z pewnością dostrzeżemy doskonałe efekty jego działania.

Okapy

OPIS CECH I FUNKCJI OKAPÓW



Cicha praca

Komfortowy okap to urządzenie, które intensywnie pracuje w kuchni, emitując hałas nie większy niż 55 dB.



Zasysanie krawędziowe

Powietrze przyspiesza przechodząc przez szczelinę między panelami i natychmiast zwalnia wewnątrz okapu. Zwiększa to efektywność zasysania powietrza oraz zmniejsza poziom hałasu nawet o 25%.



Wyłącznik czasowy

Okap można skonfigurować tak, aby wyłączał się automatycznie po 15 minutach.



Obieg zamknięty

Możliwość pracy w obiegu zamkniętym. Po przefiltrowaniu cząstek tłuszczu powietrze zostaje oczyszczone z zapachów gotowania dzięki filtrom węglowym i czyste powraca do kuchni.



Wskaźnik nasycenia filtrów

Sygnalizuje konieczność wymiany węglowego filtra zapachowego oraz wymycia metalowych filtrów przeciw tłuszczowym.



Zdalne sterowanie

Ergonomiczny i intuicyjny pilot zdalnego sterowania pozwala na wygodne sterowanie oświetleniem i natężeniem przepływu powietrza oraz na włączanie innych dostępnych funkcji bez konieczności podchodzenia do okapu.



Funkcja 24h

Zapewnia stałe filtrowanie powietrza w kuchni. Po jej włączeniu okap uruchamia się na 10 minut co 60 minut przez kolejne 24 godziny, zapewniając w ten sposób regularne odświeżanie powietrza.







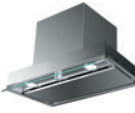

Szerokość

Podawana w cm. Okapy w ofercie FRANKE dostępne są w wielu szerokościach, tak by zapewnić optymalną wydajność pracy w zależności od rozmiaru płyty grzewczej.




















Klasa energetyczna





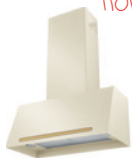
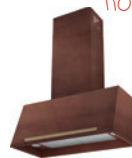
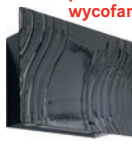








FRANKE troszczy się o środowisko naturalne i budżet swoich klientów. Dlatego wiele naszych okapów posiada klasę efektywności energetycznej A lub wyższą.

	40 cm	50 cm - 56 cm			60 cm	
WYSPOWE	 <p>Mercury FME 407 BK str. 49</p>					
ŚCIENNE		 <p>Smart Deco FSMD 508 WH str. 73</p>	 <p>Smart Deco FSMD 508 BK str. 73</p>	 <p>Smart Deco FSMD 508 GY str. 73</p>	 <p>Evo Plus FPJ 625 V BK/SS str. 75</p>	 <p>Evo Plus FPJ 625 V WH/SS str. 75</p>
		 <p>Smart Deco FSMD 508 YL str. 73</p>	 <p>Smart Deco FSMD 508 GN str. 73</p>	 <p>Smart Deco FSMD 508 RS str. 73</p>	<p>produkt wycofany</p>  <p>Mythos FMY 607 BK str. 65</p>	 <p>Smart 2.0 FPJ 615 V BK/DG A str. 77</p>
		 <p>Smart Deco FSMD 508 BL str. 73</p>				
DO WBUDOWANIA		<p>produkt wycofany</p>  <p>Box Plus Glass FBI 537 XS/BK str. 81</p>	<p>produkt wycofany</p>  <p>Box Plus Glass FBI 537 XS/WH str. 81</p>	 <p>Mythos FMY 608 BI BK str. 78</p>	 <p>Style Pro FSTPRO 608 X str. 79</p>	<p><i>nowość</i></p>  <p>Style Lux FST PLUS 608 X str. 80</p>
		<p>produkt wycofany</p>  <p>Box Plus FBI 547 XS NP str. 82</p>	 <p>Box FBI 527 PLUS str. 83</p>			

WYKOŃCZENIE

- | | | | |
|--|---|--|---|
|  stal szlachetna/czarne lustro |  stal szlachetna |  beżowy |  zielony mat |
|  stal szlachetna/czarne szkło |  czarny mat |  szary |  różowy mat |
|  stal szlachetna / białe lustro |  grafitowy |  brązowy |  niebieski mat |
|  czarne szkło |  miedziany |  żółty mat | |
|  białe szkło |  biały perłowy |  jasnoszary mat | |

PRZEGLĄD OKAPÓW KUCHENNYCH

	70 cm	80 cm - 86 cm
ZINTEGROWANE/ NABLATOWY		<p>OKAPY ZINTEGROWANE Z PŁYTAŃ INDUKCYJNA</p>  <p>Mythos 2gether FMY 839 HI 2.0 str. 43</p>  <p>Maris 2gether FMA 839 HI str. 45</p>
WYSPOWE		
ŚCIENNE	<p><i>nowość</i></p>  <p>Trendline Plus TRENDLINE PLUS BK 70 str. 69</p> <p><i>nowość</i></p>  <p>Classic Plus FCL 70 GF str. 71</p> <p><i>nowość</i></p>  <p>Classic Plus FCL 70 PW str. 71</p> <p><i>nowość</i></p>  <p>Country Plus FCO 70 CO str. 70</p> <p><i>produkt wycofany</i></p>  <p>Maris Free MARIS FREE 80 str. 59</p> <p><i>nowość</i></p>  <p>Neo FNO 805 BK str. 67</p> <p><i>produkt wycofany</i></p>  <p>Evo Plus FPJ 705 V WH/SS str. 75</p> <p><i>produkt wycofany</i></p>  <p>Evo Plus FPJ 705 V BK/SS str. 75</p>	
SUFITOWE		
DO WBUDOWANIA	<p><i>produkt wycofany</i></p>  <p>Box Plus Glass FBI 737 XS/BK str. 81</p> <p><i>produkt wycofany</i></p>  <p>Box Plus Glass FBI 737 XS/WH str. 81</p> <p><i>produkt wycofany</i></p>  <p>Box Plus FBI 747 XS NP str. 82</p>  <p>Box FBI 707 PLUS str. 83</p>	 <p>Mythos FMY 908 BI BK str. 78</p>

90 cm

120 cm

OKAP NABLATOWY



Downdraft
FDW 908 IB XS
str. 47



Crystal
FCR 925 I BK XS
str. 50



Format
FDF H45 9354 I XS
str. 51

nowość



Mythos
FMY 907 BK
str. 65

nowość



Mythos
FMY 907 MG BK
str. 61

produkt wycofany



Mythos
FMY 907 FM BK
str. 63

nowość



Crystal
FCR 925 TC BK XS
str. 74

produkt wycofany



Evo Plus
FPJ 925 V WH/SS
str. 75



Evo Plus
FPJ 925 V BK/SS
str. 75



SMART 2.0
FPJ 915 V BK/DG A
str. 77



Mythos Flat
FMYCF 906 WH
str. 53



Maris
FCBI 926 XS
str. 57

nowość



Maris
FCBI 926 WH
str. 57

nowość



Maris Flat
FCFL 1206 XS
str. 55

produkt wycofany



Maris Flat
FCFL 1206 WH
str. 55

produkt wycofany



Maris Flat
FCFL 906 XS
str. 56

produkt wycofany



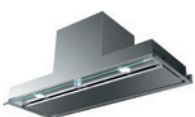
Maris Flat
FCFL 906 BK
str. 56

produkt wycofany



Maris Flat
FCFL 906 WH
str. 56

produkt wycofany

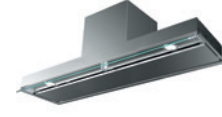


Style Pro
FSTPRO 908 X
str. 79



Style Lux
FST PLUS 908 X
str. 80

nowość



Style Pro
FSTPRO 1208 X
str. 79



Style Lux
FST PLUS 1208 X
str. 80

nowość

Okapy kuchenne



MYTHOS 2GETHER

OKAP ZINTEGROWANY Z PŁYTĄ INDUKCYJNĄ

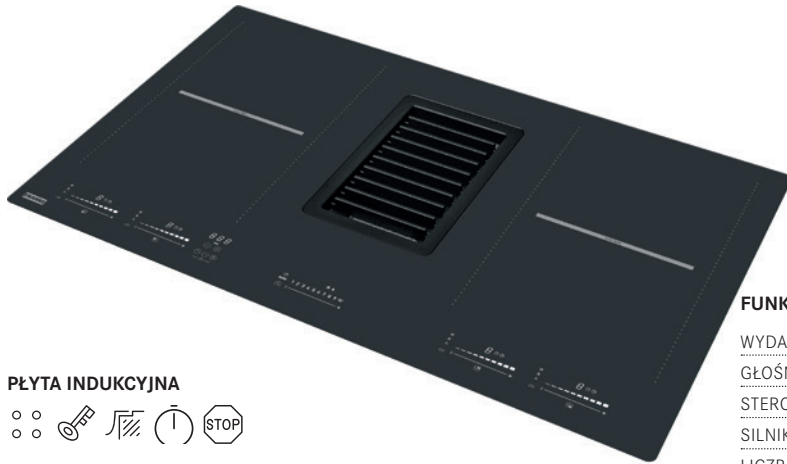
SZEROKOŚĆ

83

MODEL
WYKOŃCZENIE**FMY 839 HI 2.0**
czarne szkło / żeliwna kratka

NR KATALOGOWY

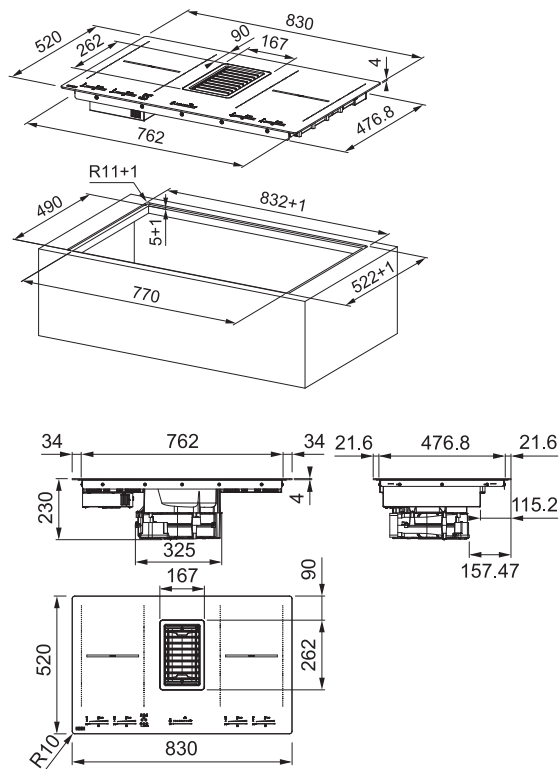
340.0597.249

CENA BRUTTO
CENA NETTO**16 586,97 zł**
13 485,34 zł

PŁYTA INDUKCYJNA



OKAP



FUNKCJE I PARAMETRY OKAPU

WYDAJNOŚĆ (m ³ /h)	min. 245 / max. 505 / int. 700
GŁOŠNOŚĆ (dB(A) re1pW)	min. 51 / max. 65 / int. 72
STEROWANIE	Touch Control Slider
SILNIK	bezszcotkowy (wodoodporny)
LICZBA BIEGÓW	8 + 2 intensywne
ŚREDNICA WYLOTU POWIETRZA	220 x 90 mm
WAGA NETTO / BRUTTO (kg)	19,00 / 26,00

- automatyczne uruchamianie okapu po włączeniu płyty
- wyciąg zlicowany z płytą
- filtr aluminiowy przystosowany do mycia w zmywarce
- odporna na zadrapania i uderzenia żeliwna kratka ochronna wyciągu
- wodoodporne komponenty
- dwustopniowy system gromadzenia wyciekłych płynów z możliwością podłączenia do odpływu zlewozmywaka
- klasa efektywności filtra przeciw tłuszczowego B

FUNKCJE I PARAMETRY PŁYTY INDUKCYJNEJ

WYMIARY I MOC PÓL INDUKCYJNYCH

PRZEDNIE LEWE	220 x 180 mm	2,10 / 3,70 kW
TYLNE LEWE	220 x 180 mm	2,10 / 3,70 kW
PRZEDNIE PRAWY	220 x 180 mm	2,10 / 3,70 kW
TYLNE PRAWY	220 x 180 mm	2,10 / 3,70 kW
MOC PRZYŁĄCZENIOWA		7,62 kW

- funkcja BOOSTER dla wszystkich pól
- elastyczne pola grzewcze Flexi o mocy 3,70 kW
- sterowanie: slider z białym podświetleniem i bezpośrednim wyborem
- programowany czas działania pola
- funkcja pauzy z pamięcią ustawień
- wskaźnik ciepła resztkowego
- zabezpieczenie przed przegrzaniem
- blokada przed dziećmi
- programy automatyczne: rozmrażanie (42°C), utrzymywanie w ciepłe (70°C), gotowanie ziemniaków/makaronu (94°C)
- możliwość podłączenia pod 230 V
- możliwość montażu na równi z blatem

DOSTĘPNE AKCESORIA

zestaw montażowy do pracy
w trybie recykulacyjnym
(cokół 6 cm)

W zestawie m.in. filtr antyzapachowy do wielokrotnego użytku

112.0539.568

cena brutto 1 769,90 zł
cena netto 1 438,94 złzestaw montażowy do pracy
w trybie recykulacyjnym
(cokół 10 cm)

W zestawie m.in. filtr antyzapachowy do wielokrotnego użytku

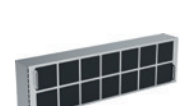
112.0539.570

cena brutto 1 901,90 zł
cena netto 1 546,26 złzestaw montażowy do pracy
w trybie otwartym

112.0539.569

cena brutto 559,90 zł
cena netto 455,20 złceramiczny filtr antyzapachowy do wielokrotnego
użytku (cokół 6 cm)

112.0548.447

cena brutto 1 021,90 zł
cena netto 830,81 złceramiczny filtr antyzapachowy do wielokrotnego
użytku (cokół 10 cm)

112.0548.448

cena brutto 1 285,90 zł
cena netto 1 045,45 zł

Więcej akcesoriów w rozdziale Akcesoria na str. 382-391

Okapy kuchenne



MARIS 2GETHER

OKAP ZINTEGROWANY Z PŁYTĄ INDUKCYJNĄ

SZEROKOŚĆ

83

MODEL
WYKOŃCZENIEFMA 839 HI
czarne szkło / żeliwna kratka

NR KATALOGOWY

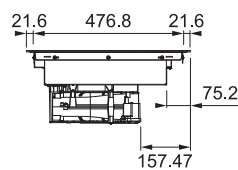
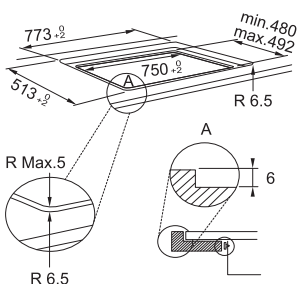
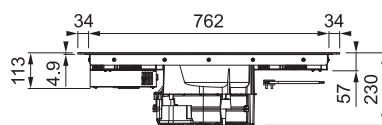
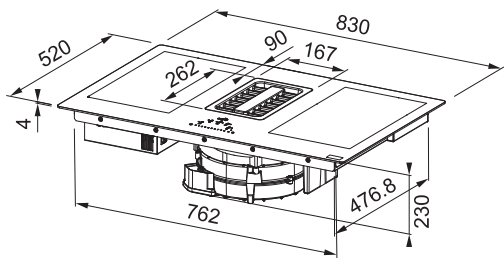
340.0595.364

CENA BRUTTO
CENA NETTO7 746,96 zł
6 298,34 zł

PŁYTA INDUKCYJNA



OKAP



DOSTĘPNE AKCESORIA

zestaw montażowy do pracy
w trybie recykulacyjnym
(cokół 6 cm)

W zestawie m.in. filtr antyzapachowy do wielokrotnego użytku

112.0539.568

cena brutto 1 769,90 zł
cena netto 1 438,94 złzestaw montażowy do pracy
w trybie recykulacyjnym
(cokół 10 cm)

W zestawie m.in. filtr antyzapachowy do wielokrotnego użytku

112.0539.570

cena brutto 1 901,90 zł
cena netto 1 546,26 złzestaw montażowy do pracy
w trybie otwartym

112.0539.569

cena brutto 559,90 zł
cena netto 455,20 zł

ceramiczny filtr antyzapachowy do wielokrotnego użytku (cokół 6 cm)

112.0548.447

cena brutto 1 021,90 zł
cena netto 830,81 zł

ceramiczny filtr antyzapachowy do wielokrotnego użytku (cokół 10 cm)

112.0548.448

cena brutto 1 285,90 zł
cena netto 1 045,45 zł

FUNKCJE I PARAMETRY OKAPU

WYDAJNOŚĆ (m ³ /h)	min. 245 / max. 505 / int. 700
GŁOŠNOŚĆ (dB(A) re1pW)	min. 51 / max. 65 / int. 72
STEROWANIE	Touch Control Slider
SILNIK	bezsztotkowy (wodoodporny)
LICZBA BIEGÓW	8 + 2 intensywne
ŚREDNICA WYLOTU POWIETRZA	220 x 90 mm
WAGA NETTO / BRUTTO (kg)	19,00 / 26,00

- automatyczne uruchamianie okapu po włączeniu płyty
- wyciąg zlicowany z płytą
- filtr aluminiowy przystosowany do mycia w zmywarce
- odporna na zadrapania i uderzenia żeliwna kratka ochronna wyciągu
- wodoodporne komponenty
- dwustopniowy system gromadzenia wyciekłych płynów z możliwością podłączenia do odpływu zlewozmywaka
- klasa efektywności filtra przeciwłuszczowego B
- możliwość montażu na równi z blatem

FUNKCJE I PARAMETRY PŁYTY INDUKCYJNEJ

WYMIARY I MOC PÓL INDUKCYJNYCH

PRZEDNIE LEWE	210 x 190 mm	2,10 / 3,00 kW
TYLNE LEWE	210 x 190 mm	2,10 / 3,00 kW
PRZEDNIE PRAWO	210 x 190 mm	2,10 / 3,00 kW
TYLNE PRAWO	210 x 190 mm	2,10 / 3,00 kW
MOG PRZYŁĄCZENIOWA		7,62 kW

- funkcja BOOSTER dla wszystkich pól
- elastyczne pola grzewcze Flexi o mocy 3,70 kW
- sterowanie: slider z czerwonym podświetleniem i z bezpośrednim wyborem
- programowany czas działania pola
- funkcja pauzy z pamięcią ustawień
- wskaźnik ciepła resztkowego
- zabezpieczenie przed przegrzaniem
- blokada przed dziećmi
- programy automatyczne: roztopianie
- funkcja szybkiego podgrzewania
- możliwość podłączenia pod 230 V
- regulacja mocy maksymalnej płyty 2.8 - 3.5 - 4.5 - 7.4 kW
- możliwość montażu na równi z blatem

Okapy kuchenne



DOWNDRAFT

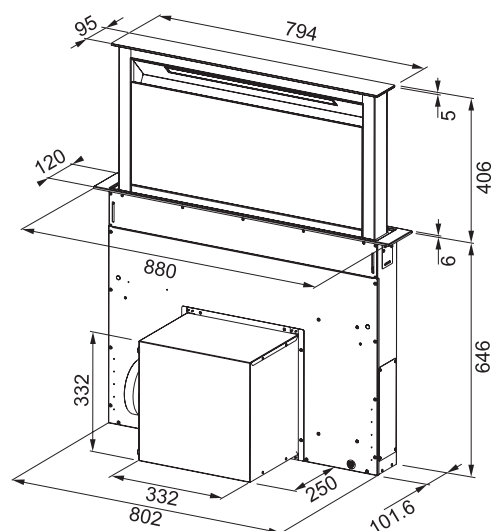
OKAP NABLATOWY

SZEROKOŚĆ	MODEL WYKOŃCZENIE	NR KATALOGOWY	CENA BRUTTO CENA NETTO
90	FDW 908 IB XS stal szlachetna/czarne szkło	110.0365.588	8 298,16 zł 6 746,47 zł



WYDAJNOŚĆ (m ³ /h)	min. 160 / max. 420 / int. 670
GŁOŠNOŚĆ (dB(A) re1pW)	min. 38 / max. 57 / int. 69
STEROWANIE	Touch Control
SILNIK	Energy 800 Plus, 270 W
LICZBA BIEGÓW	4 + intensywny
ŚREDNICA WYLOTU POWIETRZA	Ø150/120 mm
ÓŚWIETLENIE	panel Velo LED: 1 x 7 W (2700 K); 2 poziomy jasności
WAGA NETTO / BRUTTO (kg)	36,00 / 43,00

- filtr aluminiowy przystosowany do mycia w zmywarce
- opcjonalna obsługa pilotem zdalnego sterowania
- możliwość montażu silnika na zewnątrz okapu (do 5 m)
- blokada przed dziećmi



DOSTĘPNE AKCESORIA



wysokowydajny
filtr węglowy wielokrotnego
użytku

112.0262.703

cena brutto 1 230,91 zł
cena netto 1 000,74 zł



filtr węglowy
wielokrotnego użytku

112.0289.753

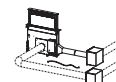
cena brutto 746,89 zł
cena netto 607,23 zł



pilot zdalnego
sterowania

112.0174.991

cena brutto 251,90 zł
cena netto 204,80 zł



zestaw do przeniesienia
silnika

112.0442.942

cena brutto 823,89 zł
cena netto 669,83 zł

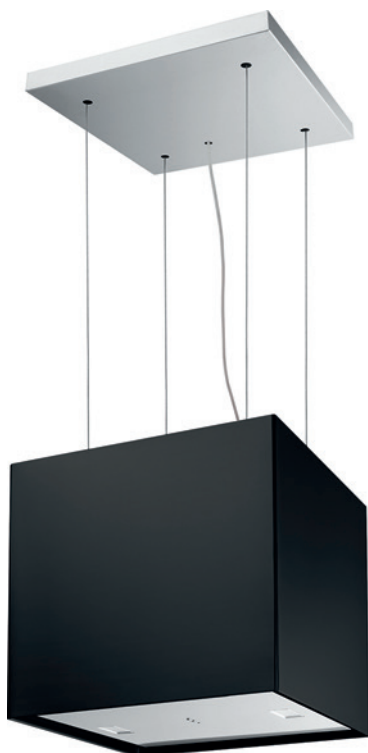
Okapy kuchenne



MERCURY

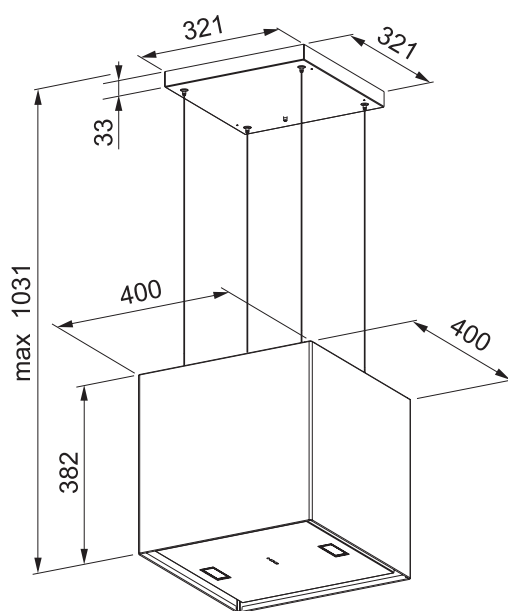
OKAP WYSPOWY

SZEROKOŚĆ	MODEL WYKOŃCZENIE	NR KATALOGOWY	CENA BRUTTO CENA NETTO
40	FME 407 BK czarny	110.0260.619	5 105,36 zł 4 150,70 zł



WYDAJNOŚĆ (m ³ /h)	min. 220 / max. 420 / int. 450
GŁOŠNOŚĆ (dB(A) re1pW)	min. 60 / max. 73 / int. 75
STEROWANIE	przyciski Soft Touch + pilot
SILNIK	Energy 800, 250 W
LICZBA BIEGÓW	3 + intensywny
ŚREDNICA WYLOTU POWIETRZA	praca tylko w obiegu zamkniętym
OŚWIETLENIE	Velo LED 2 x 5 W, 2 poziomy jasności
WAGA NETTO / BRUTTO (kg)	8,00 / 11,00

- filtr aluminiowy przystosowany do mycia w zmywarce
- filtr węglowy w komplecie
- praca tylko w obiegu zamkniętym
- obsługa pilotem zdalnego sterowania



AKCESORIA W KOMPLECIE

wysokowydajny
filtr węglowy

112.0174.995

pilot zdalnego
sterowania

112.0174.991

INNE DOSTĘPNE AKCESORIA

filtr węglowy
wielokrotnego użytku

112.0174.994

cena brutto **493,89 zł**
cena netto 401,54 zł

Okapy kuchenne

CRYSTAL

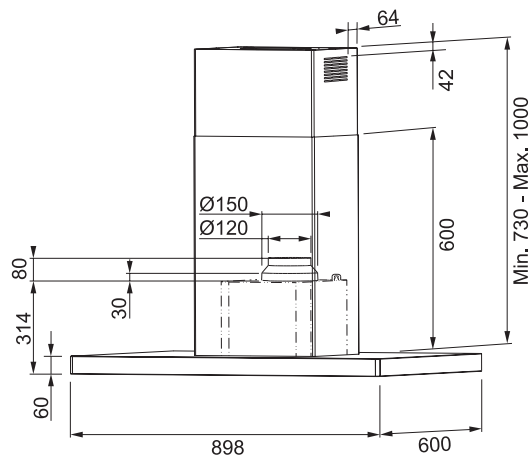
OKAP WYSPOWY



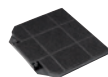
SZEROKOŚĆ	MODEL WYKOŃCZENIE	NR KATALOGOWY	CENA BRUTTO CENA NETTO
90	FCR 925 I BK XS stal szlachetna/czarne szkło	325.0518.709	3 836,57 zł 3 119,16 zł

WYDAJNOŚĆ (m ³ /h)	min. 300 / max. 620 / int. 700
GŁOŚNOŚĆ (dB(A) re1pW)	min. 52 / max. 69 / int. 71
STEROWANIE	Touch Control
SILNIK	Evo 800, 250 W
LICZBA BIEGÓW	3 + intensywny
ŚREDNICA WYLOTU POWIETRZA	Ø150/120 mm
OŚWIETLENIE	LED: 4 x 1 W (4000K)
WAGA NETTO / BRUTTO (kg)	28,60 / 37,60

- filtr ze stali szlachetnej przystosowany do mycia w zmywarce
- klasa efektywności filtra przeciw tłuszczowemu B



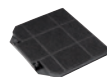
DOSTĘPNE AKCESORIA



filtr węglowy

112.0016.756

cena brutto **119,90 zł**
cena netto 97,48 zł



filtr węglowy
wielokrotnego użytku

112.0174.992

cena brutto **361,90 zł**
cena netto 294,23 zł

FORMAT

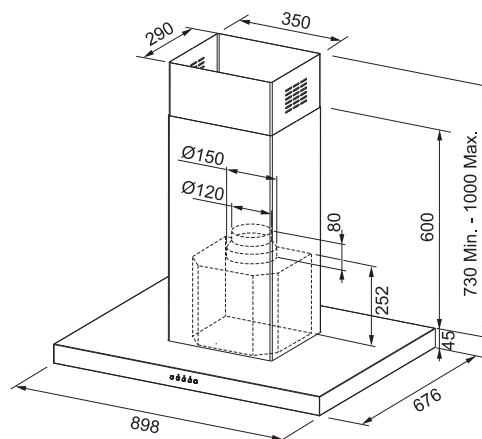
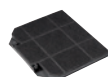
nowość

OKAP WYSPOWY

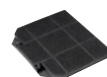


SZEROKOŚĆ	MODEL WYKOŃCZENIE	NR KATALOGOWY	CENA BRUTTO CENA NETTO
90	FDF H45 9354 I XS stal szlachetna	325.0518.720	3 534,96 zł 2 873,95 zł
WYDAJNOŚĆ (m³/h)		min. 300 / max. 620 / int. 700	
GŁOŚNOŚĆ (dB(A) re1pW)		min. 52 / max. 69 / int. 71	
STEROWANIE		przyciski Soft Touch	
SILNIK		Evo 800, 250 W	
LICZBA BIEGÓW		3 + intensywny	
ŚREDNICA WYLOTU POWIETRZA		Ø150/120 mm	
OŚWIETLENIE		LED: 4 x 1 W (4000K)	
WAGA NETTO / BRUTTO (kg)		26,60 / 36,00	

- filtr ze stali szlachetnej przystosowany do mycia w zmywarce
- klasa efektywności filtra przeciwłuszczonego B

**DOSTĘPNE AKCESORIA****filtr węglowy**

112.0016.756

cena brutto **119,90 zł**
cena netto 97,48 zł**filtr węglowy
wielokrotnego użytku**

112.0174.992

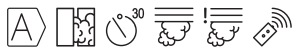
cena brutto **361,90 zł**
cena netto 294,23 zł

Okapy kuchenne



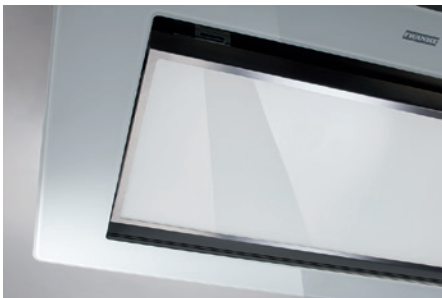
MYTHOS FLAT

OKAP SUFITOWY

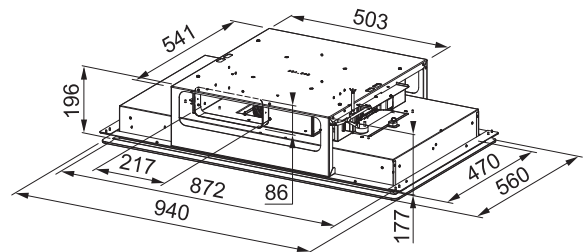


SZEROKOŚĆ	MODEL WYKOŃCZENIE	NR KATALOGOWY	CENA BRUTTO CENA NETTO
90	FMYCF 906 WH białe szkło	350.0518.554	11 355,77 zł 9 232,33 zł
	WYDAJNOŚĆ (m ³ /h)	min. 320 / max. 560 / int. 640	
	GŁOŚNOŚĆ (dB(A) re1pW)	min. 64 / max. 69 / int. 72	
	STEROWANIE	przyciski Soft Touch + pilot	
	SILNIK	bezsztuczkiowy RadiCal®, 145 W	
	LICZBA BIEGÓW	3 + intensywny	
	ŚREDNICA WYLOTU POWIETRZA	220 x 150 mm / Ø150 mm	
	OŚWIETLENIE	duży panel LED: 1 x 30 W (2700-6500 K); 2 poziomy jasności	
	WAGA NETTO / BRUTTO (kg)	28,50 / 35,00	

- zminimalizowana do 199 mm głębokość instalacji
- zmiana temperatury oświetlenia pomiędzy zimną a ciepłą
- obsługa pilotem zdalnego sterowania
- filtr aluminiowy przystosowany do mycia w zmywarce
- maksymalna wysokość nad płytą kuchenną 150 cm
- kotwy metalowe w zestawie



Możliwość ustawienia temperatury oświetlenia LED



AKCESORIA W KOMPLECIE

pilot zdalnego
sterowania

112.0174.991

INNE DOSTĘPNE AKCESORIA

filtr węglowy
wielokrotnego użytku

112.0339.360

cena brutto **559,90 zł**
cena netto 455,20 zł

Więcej informacji na str. 382-391

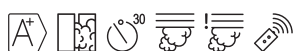
Okapy kuchenne



MARIS FLAT

nowość

OKAP SUFITOWY

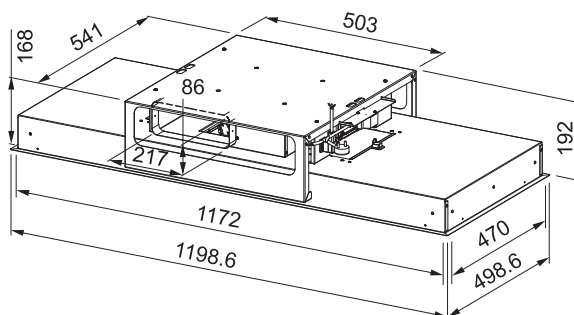


SZEROKOŚĆ	MODEL WYKOŃCZENIE	NR KATALOGOWY	CENA BRUTTO CENA NETTO
120	FCFL 1206 XS stal szlachetna*	350.0536.872	produkt wycofany
120	FCFL 1206 WH biały mat*	350.0536.874	produkt wycofany

* Produkt wycofywany z oferty Franke. Dostępny do wyczerpania zapasów.

WYDAJNOŚĆ (m³/h)	min. 480 / max. 620 / int. 700
GŁOŚNOŚĆ (dB(A) re1pW)	min. 63 / max. 70 / int. 72
STEROWANIE	przyciski Soft Touch + pilot
SILNIK	bezszcotkowy RadiCal®, 145 W
LICZBA BIEGÓW	3 + intensywny
ŚREDNICA WYLOTU POWIETRZA	220 x 150 mm/Ø150 mm
OŚWIETLENIE	Velo LED: 4 x 2 W (4000 K)
WAGA NETTO / BRUTTO (kg)	26,90 / 35,20

- zminimalizowana do 199 mm głębokość instalacji
- obsługa pilotem zdalnego sterowania
- filtr aluminiowy przystosowany do mycia w zmywarce
- maksymalna wysokość nad płytą kuchenną 150 cm
- kotwy metalowe w zestawie



AKCESORIA W KOMPLECIE

pilot zdalnego
sterowania

112.0174.991

INNE DOSTĘPNE AKCESORIA

filtr węglowy
wielokrotnego użytku

112.0339.360

cena brutto **559,90 zł**
cena netto 455,20 zł

Więcej informacji na str. 382-391

Okapy kuchenne

MARIS FLAT

OKAP SUFITOWY



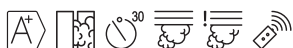
PRODUKT WYCOFANY



PRODUKT WYCOFANY



PRODUKT WYCOFANY

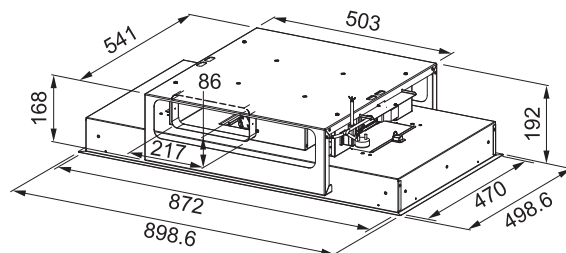


SZEROKOŚĆ	MODEL WYKOŃCZENIE	NR KATALOGOWY	CENA BRUTTO CENA NETTO
90	FCFL 906 XS stal szlachetna*	350.0490.864	produkt wycofany
90	FCFL 906 BK czarny mat*	350.0577.974	produkt wycofany
90	FCFL 906 WH biały mat*	350.0536.873	produkt wycofany

* Produkt wycofywany z oferty Franke. Dostępny do wyczerpania zapasów. Zamiennik prezentowany w Ulotce Nowości 2022.

WYDAJNOŚĆ (m ³ /h)	min. 480 / max. 620 / int. 700
GŁOŚNOŚĆ (dB(A) re1pW)	min. 63 / max. 70 / int. 72
STEROWANIE	przyciski Soft Touch + pilot
SILNIK	bezszcotkowy RadiCal®, 145 W
LICZBA BIEGÓW	3 + intensywny
ŚREDNICA WYLOTU POWIETRZA	220 x 90 mm / Ø150 mm
OŚWIETLENIE	Velo LED: 4 x 2 W (4000 K)
WAGA NETTO / BRUTTO (kg)	23,90 / 30,00

- zminimalizowana do 199 mm głębokość instalacji
- obsługa pilotem zdalnego sterowania
- filtr aluminiowy przystosowany do mycia w zmywarce
- maksymalna wysokość nad płytą kuchenną 150 cm
- kotwy metalowe w zestawie



AKCESORIA W KOMPLECIE



pilot zdalnego sterowania

112.0174.991

INNE DOSTĘPNE AKCESORIA



filtr węglowy wielokrotnego użytku

112.0339.360

cena brutto 559,90 zł
cena netto 455,20 zł

Więcej informacji na str. 382-391

MARIS

nowość

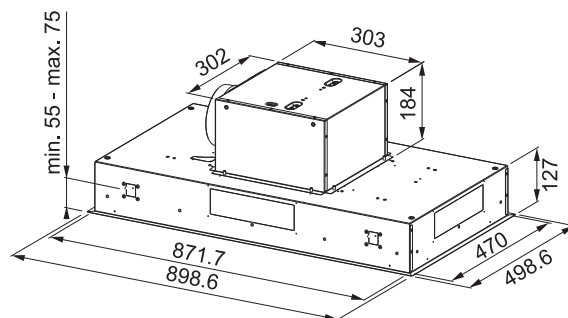
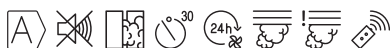
OKAP SUFITOWY



SZEROKOŚĆ	MODEL WYKOŃCZENIE	NR KATALOGOWY	CENA BRUTTO CENA NETTO
90 ↔	FCBI 926 XS stal szlachetna	350.0590.184	4 221,36 zł 3 432,00 zł
90 ↔	FCBI 926 WH biały mat	350.0590.183	4 221,36 zł 3 432,00 zł

WYDAJNOŚĆ (m ³ /h)	min. 300 / max. 580 / int. 690
GŁOŚNOŚĆ (dB(A) re1pW)	min. 49 / max. 66 / int. 69
STEROWANIE	przyciski Soft Touch + pilot
SILNIK	Evo Plus, 270 W
LICZBA BIEGÓW	3 + intensywny
ŚREDNICA WYLOTU POWIETRZA	Ø150 mm
OŚWIETLENIE	Velo LED: 4 x 2 W (4000 K) 2 poziomy jasności
WAGA NETTO / BRUTTO (kg)	26,0 / 30,0

- głębokość 311 mm
- obsługa pilotem zdalnego sterowania
- filtr aluminiowy przystosowany do mycia w zmywarce
- maksymalna wysokość nad płytą kuchenną 150 cm
- wylot powietrza obracany w 4 kierunkach



AKCESORIA W KOMPLECIE



pilot zdalnego sterowania
112.0174.991

INNE DOSTĘPNE AKCESORIA



filtr węglowy
112.0016.755



filtr węglowy wielokrotnego użytku
112.0174.994
cena brutto 493,89 zł
cena netto 401,54 zł

cena brutto 119,90 zł
cena netto 97,48 zł

Więcej informacji na str. 382-391

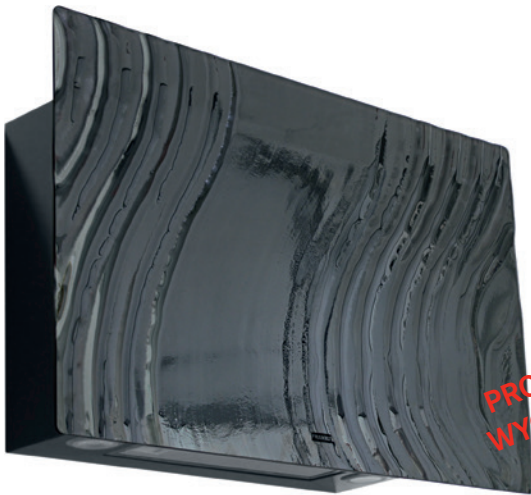
Okapy kuchenne



MARIS FREE

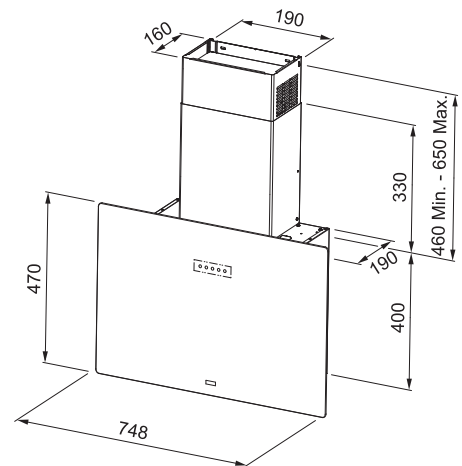
OKAP ŚCIENNY

SZEROKOŚĆ	MODEL WYKOŃCZENIE	NR KATALOGOWY	CENA BRUTTO CENA NETTO
80	MARIS FREE 80 czarne lustro	330.0542.181	produkt wycofany

**PRODUKT
WYCOFANY**

WYDAJNOŚĆ (m³/h)	min. 190 / max. 400 / int. 570
GŁOŚNOŚĆ (dB(A) re1pW)	min. 52 / max. 67 / int. 73
STEROWANIE	sensorowe Ghost Control
SILNIK	Nautilus, 135 W
LICZBA BIEGÓW	3 + intensywny
ŚREDNICA WYLOTU POWIETRZA	Ø150 mm
OŚWIETLENIE	LED: 2 x1 W (4000 K) 2 poziomy jasności
WAGA NETTO / BRUTTO (kg)	14,00 / 21,00

- przedni szklany panel z ręcznie wykonanym efektem lustrzanym
- płaska obudowa o głębokości zaledwie 24,9 mm
- 2 obszary wlotu powietrza: przód i dół
- filtr aluminiowy przystosowany do mycia w zmywarce
- filtr węglowy w komplecie

**AKCESORIA W KOMPLECIE****filtr węglowy**

112.0512.466

INNE DOSTĘPNE AKCESORIA**osłona kominna** (czarna)
(330-650 mm)

112.0512.465

**PRODUKT
WYCOFANY**

Więcej informacji na str. 382-391

Okapy kuchenne



MYTHOS

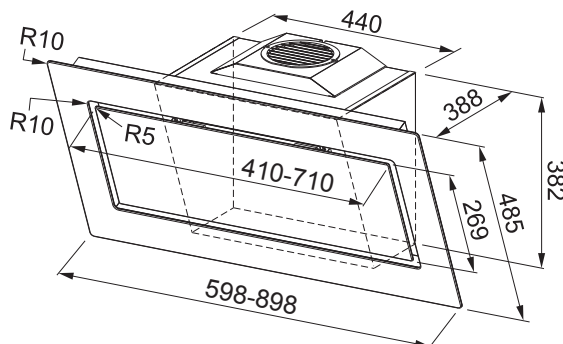
OKAP ŚCIENNY

SZEROKOŚĆ	MODEL WYKOŃCZENIE	NR KATALOGOWY	CENA BRUTTO CENA NETTO
90	FMY 907 MG BK szkło czarny mat	330.0593.253	produkt wycofany



WYDAJNOŚĆ (m ³ /h)	min. 240 / max. 390 / int. 700
GŁOŚNOŚĆ (dB(A) re1pW)	min. 47 / max. 57 / int. 70
STEROWANIE	sensorowe Ghost Control
SILNIK	Evo Plus, 270 W
LICZBA BIEGÓW	3 + intensywny
ŚREDNICA WYLOTU POWIETRZA	Ø150 mm
OŚWIETLENIE	LED: 2 x 1 W (4000 K) 2 poziomy jasności
WAGA NETTO / BRUTTO (kg)	21,90 / 28,60

- matowe wykończenie z sześciokątnym wzorem
- szklany panel odporny na odciski palców
- 2 obszary wlotu powietrza: przód i dół
- obracany silnik umożliwiający wylot powietrza do góry lub do tyłu
- blokada panelu sterowania (przydatna przy czyszczeniu okapu)
- filtr aluminiowy przystosowany do mycia w zmywarce
- klasa efektywności filtra przeciwtłuszczowego B
- filtr węglowy w komplecie
- opcjonalna obsługa pilotem zdalnego sterowania



AKCESORIA W KOMPLECIE



filtr węglowy

112.0016.755

Więcej informacji na str. 382-391

INNE DOSTĘPNE AKCESORIA

filtr węglowy
wielokrotnego użytku

112.0174.994

cena brutto 493,89 zł
cena netto 401,54 złosłona komina (czarna)
(530-990 mm)

112.0285.288

cena brutto 361,90 zł
cena netto 294,23 złpilot zdalnego
sterowania

112.0174.991

cena brutto 251,90 zł
cena netto 204,80 zł

Okapy kuchenne



MYTHOS

nowość

OKAP ŚCIENNY

SZEROKOŚĆ

90

MODEL
WYKOŃCZENIE**FMY 907 FM BK**
czarne szkło/stal szlachetna

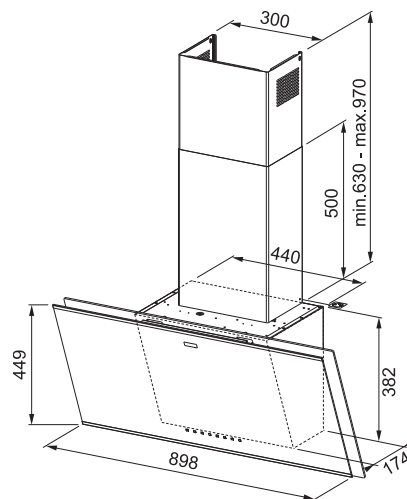
NR KATALOGOWY

330.0622.743

CENA BRUTTO
CENA NETTO**4 491,76 zł**
3 651,84 zł

WYDAJNOŚĆ (m ³ /h)	min. 300 / max. 580 / int. 710
GŁOŚNOŚĆ (dB(A) re1pW)	min. 53 / max. 67 / int. 71
STEROWANIE	sensorowe Ghost Control
SILNIK	Evo Plus, 270 W
LICZBA BIEGÓW	3 + intensywny
ŚREDNICA WYLOTU POWIETRZA	Ø150 mm
OŚWIETLENIE	LED: 2 x 1 W (2700-6500 K) 2 poziomy jasności
WAGA NETTO / BRUTTO (kg)	21,90 / 28,60

- zmiana temperatury oświetlenia pomiędzy zimną a ciepłą
- 2 obszary wlotu powietrza: przód i dół
- filtr aluminiowy przystosowany do mycia w zmywarce
- w komplecie filtr węglowy oraz osłona kominowa
- dopasowany wzorniczo do piekarników Mythos w kolorze XS



AKCESORIA W KOMPLECIE



filtr węglowy

112.0016.755

INNE DOSTĘPNE AKCESORIA

filtr węglowy
wielokrotnego użytku

112.0174.994

cena brutto **493,89 zł**
cena netto 401,54 zł

Więcej informacji na str. 382-391

Okapy kuchenne



MYTHOS

nowość

OKAP ŚCIENNY

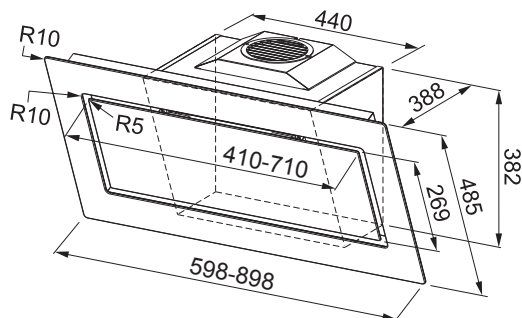


**PRODUKT
WYCOFANY**

SZEROKOŚĆ	MODEL WYKOŃCZENIE	NR KATALOGOWY	CENA BRUTTO CENA NETTO
90 ↔	FMY 907 BK czarne szkło	330.0507.683	4 262,96 zł 3 465,82 zł
60 ↔	FMY 607 BK czarne szkło	330.0507.685	produkt wycofany

WYDAJNOŚĆ (m ³ /h)	min. 240 / max. 390 / int. 700
GŁOŚNOŚĆ (dB(A) re1pW)	min. 47 / max. 57 / int. 70
STEROWANIE	sensorowe Ghost Control
SILNIK	Evo Plus, 270 W
LICZBA BIEGÓW	3 + intensywny
ŚREDNICA WYLOTU POWIETRZA	Ø150 mm
OŚWIETLENIE	LED: 2 x 1 W (4000 K) 2 poziomy jasności
WAGA NETTO / BRUTTO (kg)	21,90 / 28,60 (90 cm) 17,50 / 21,30 (60 cm)

- 2 obszary wlotu powietrza: przód i dół
- obracany silnik umożliwiający wylot powietrza do góry lub do tyłu
- blokada panelu sterowania (przydatna przy czyszczeniu okapu)
- filtr aluminiowy przystosowany do mycia w zmywarce
- klasa efektywności filtra przeciw tłuszczowego B
- filtr węglowy w komplecie
- opcjonalna obsługa pilotem zdalnego sterowania



AKCESORIA W KOMPLECIE



filtr węglowy

112.0016.755

INNE DOSTĘPNE AKCESORIA

filtr węglowy
wielokrotnego użytku

112.0174.994

cena brutto **493,89 zł**
cena netto 401,54 złosłona komina (czarna)
(530-990 mm)

112.0285.288

cena brutto **361,90 zł**
cena netto 294,23 złpilot zdalnego
sterowania

112.0174.991

cena brutto **251,90 zł**
cena netto 204,80 zł

Więcej informacji na str. 382-391

Okapy kuchenne



NEO

nowość

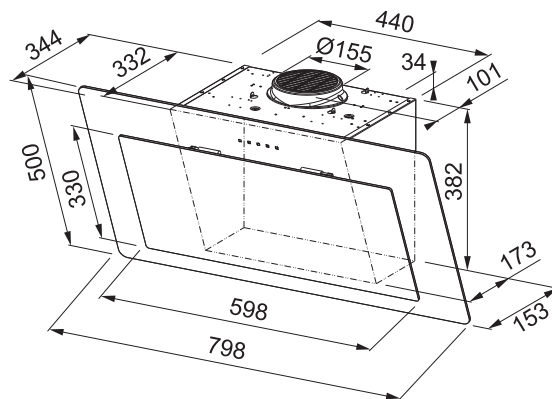
OKAP ŚCIENNY

SZEROKOŚĆ	MODEL WYKOŃCZENIE	NR KATALOGOWY	CENA BRUTTO CENA NETTO
80	FNO 805 BK czarne szkło	330.0591.775	3 056,56 zł 2 485,01 zł



WYDAJNOŚĆ (m ³ /h)	min. 220 / max. 400 / int. 720
GŁOŚNOŚĆ (dB(A) re1pW)	min. 47 / max. 57 / int. 70
STEROWANIE	Touch Control (z białym podświetleniem)
SILNIK	Evo Plus, 270 W
LICZBA BIEGÓW	3 + intensywny
ŚREDNICA WYLOTU POWIETRZA	Ø150 mm
OŚWIETLENIE	LED: 2 x 1 W (4000 K)
WAGA NETTO / BRUTTO (kg)	14,90/ 21,40

- 2 obszary wlotu powietrza: przód i dół
- filtr ze stali szlachetnej przystosowany do mycia w zmywarce
- klasa efektywności filtra przeciw tłuszczowemu B
- filtr węglowy w komplecie



AKCESORIA W KOMPLECIE



filtr węglowy

112.0016.755

INNE DOSTĘPNE AKCESORIA

filtr węglowy
wielokrotnego użytku

112.0174.994

cena brutto 493,89 zł
cena netto 401,54 złosłona kominowa (czarna)
(530-990 mm)

112.0285.288

cena brutto 361,90 zł
cena netto 294,23 zł

Więcej informacji na str. 382-391

Okapy kuchenne



Prezentowany model **Trendline Plus BK 70**

TRENDLINE PLUS nowość

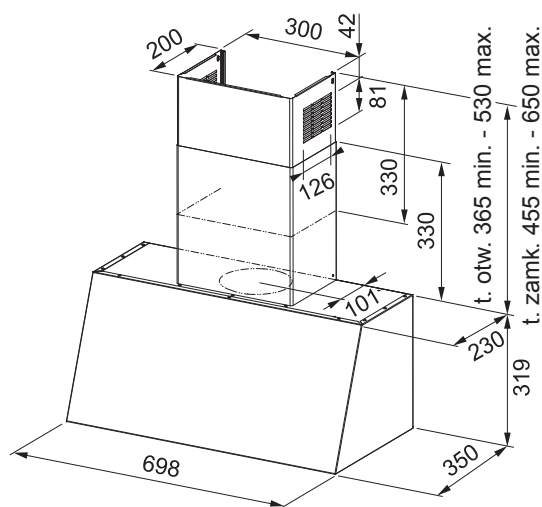
OKAP ŚCIENNY

SZEROKOŚĆ	MODEL WYKOŃCZENIE	NR KATALOGOWY	CENA BRUTTO CENA NETTO
70	TRENDLINE PLUS BK 70 czarny mat	321.0536.200	2 786,16 zł 2 265,17 zł



WYDAJNOŚĆ (m ³ /h)	min. 290 / max. 560
GŁOŚNOŚĆ (dB(A) re1pW)	min. 51 / max. 66
STEROWANIE	pokrętko (chowane)
SILNIK	Evo Plus, 270 W
LICZBA BIEGÓW	3
ŚREDNICA WYLOTU POWIETRZA	Ø150/120 mm
OŚWIETLENIE	LED: 2 x 1 W (4000 K)
WAGA NETTO / BRUTTO (kg)	16,60 / 22,10

- filtr aluminiowy przystosowany do mycia w zmywarce

**DOSTĘPNE AKCESORIA****filtr węglowy**

112.0016.755

cena brutto **119,90 zł**
cena netto 97,48 zł**filtr węglowy
wielokrotnego użytku**

112.0174.994

cena brutto **493,89 zł**
cena netto 401,54 zł

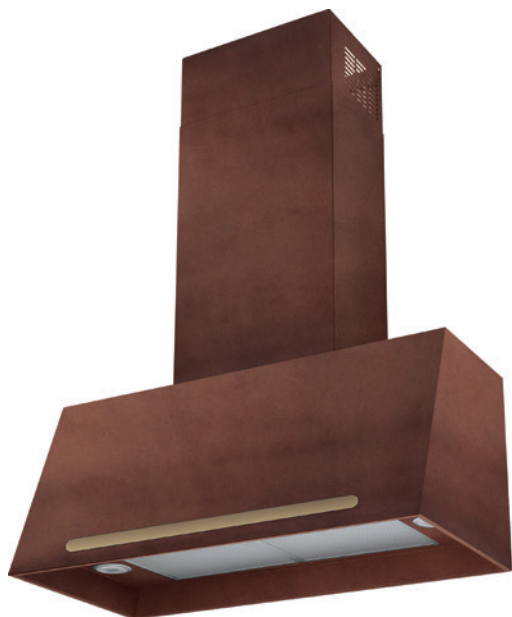
Okapy kuchenne

COUNTRY PLUS

nowość

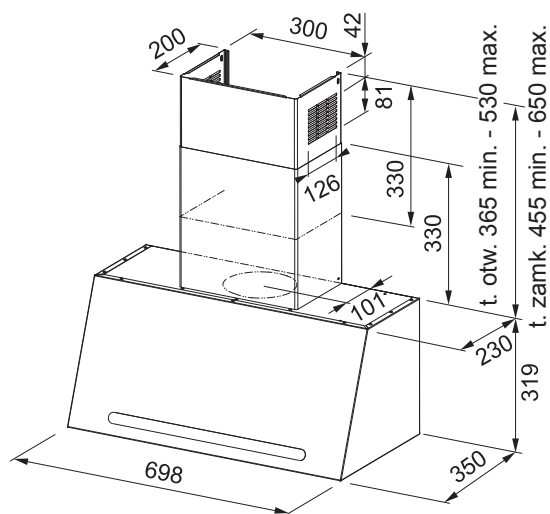
OKAP ŚCIENNY

SZEROKOŚĆ	MODEL WYKOŃCZENIE	NR KATALOGOWY	CENA BRUTTO CENA NETTO
70	FCO 70 CO miedziany	321.0576.467	3 202,16 zł 2 603,38 zł



WYDAJNOŚĆ (m ³ /h)	min. 290 / max. 560
GŁOŚNOŚĆ (dB(A) re1pW)	min. 51 / max. 66
STEROWANIE	pokrętko (chowane)
SILNIK	Evo Plus, 270 W
LICZBA BIEGÓW	3
ŚREDNICA WYLOTU POWIETRZA	Ø150/120 mm
OŚWIETLENIE	LED: 2 x 1 W (4000 K)
WAGA NETTO / BRUTTO (kg)	16,60 / 22,10

- dekoracyjna listwa w kolorze brązowym
- filtr aluminiowy przystosowany do mycia w zmywarce



DOSTĘPNE AKCESORIA



filtr węglowy

112.0016.755

cena brutto 119,90 zł
cena netto 97,48 zł



**filtr węglowy
wielokrotnego użytku**

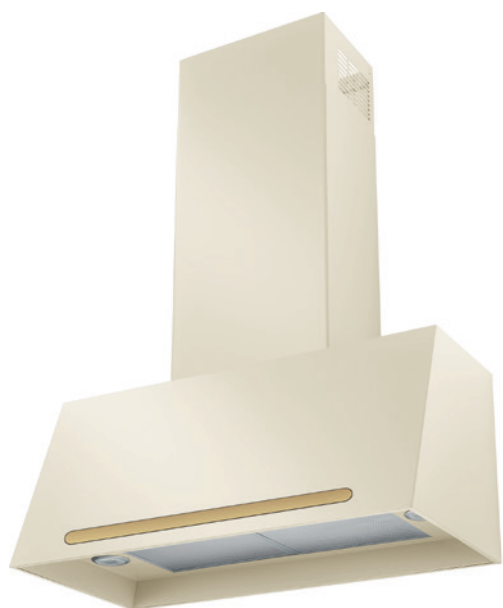
112.0174.994

cena brutto 493,89 zł
cena netto 401,54 zł

CLASSIC PLUS

nowość

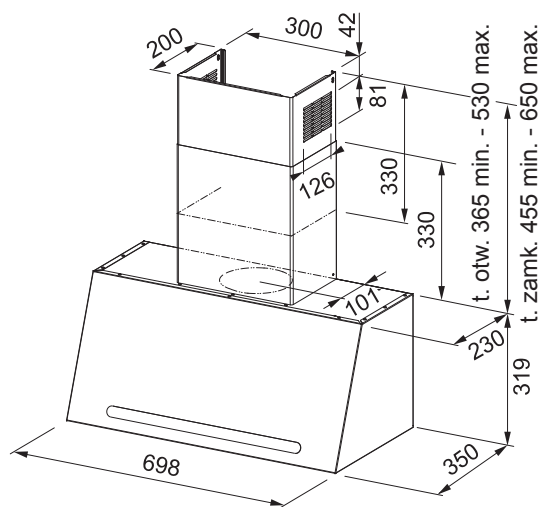
OKAP ŚCIENNY



SZEROKOŚĆ	MODEL WYKOŃCZENIE	NR KATALOGOWY	CENA BRUTTO CENA NETTO
70	FCL 70 GF grafitowy	321.0576.464	2 276,56 zł 1 850,86 zł
70	FCL 70 PW biały perłowy	321.0576.466	2 276,56 zł 1 850,86 zł

WYDAJNOŚĆ (m ³ /h)	min. 290 / max. 560
GŁOŚNOŚĆ (dB(A) re1pW)	min. 51 / max. 66
STEROWANIE	pokrętło (chowane)
SILNIK	Evo Plus, 270 W
LICZBA BIEGÓW	3
ŚREDNICA WYLOTU POWIETRZA	Ø150/120 mm
OŚWIETLENIE	LED: 2 x 1 W (4000 K)
WAGA NETTO / BRUTTO (kg)	16,60 / 22,10

- dekoracyjna listwa w kolorze złotym
- filtr aluminiowy przystosowany do mycia w zmywarce



DOSTĘPNE AKCESORIA



filtr węglowy

112.0016.755

cena brutto **119,90 zł**
cena netto 97,48 złfiltr węglowy
wielokrotnego użytku

112.0174.994

cena brutto **493,89 zł**
cena netto 401,54 zł

Okapy kuchenne



SMART DECO

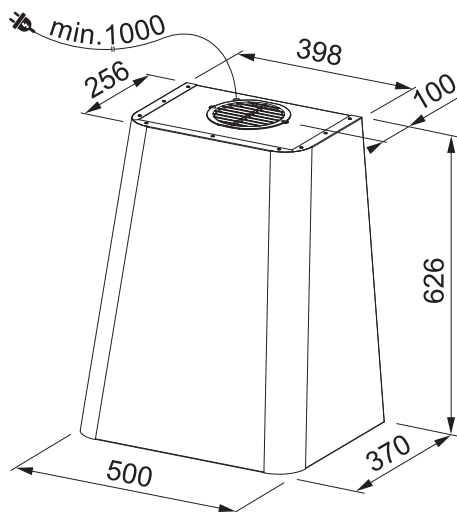
OKAP ŚCIENNY



SZEROKOŚĆ	MODEL WYKOŃCZENIE	NR KATALOGOWY	CENA BRUTTO CENA NETTO
50 ↔	FSMD 508 WH NCS S 0502-Y50R, biały mat	335.0528.005	2 557,37 zł 2 079,16 zł
50 ↔	FSMD 508 BK NCS S 9000-N, czarny mat	335.0528.006	2 557,37 zł 2 079,16 zł
50 ↔	FSMD 508 GY NCS S 2000-N, jasnoszary mat	335.0530.199	2 557,37 zł 2 079,16 zł
50 ↔	FSMD 508 GN NCS S 5010-G10Y, zielony mat	335.0530.200	2 557,37 zł 2 079,16 zł
50 ↔	FSMD 508 RS NCS S 1515-Y80R, różowy mat	335.0530.201	2 557,37 zł 2 079,16 zł
50 ↔	FSMD 508 YL NCS S 2050-Y20R, żółty mat	335.0530.202	2 557,37 zł 2 079,16 zł
50 ↔	FSMD 508 BL NCS S 3020-B, niebieski mat	335.0530.203	2 557,37 zł 2 079,16 zł

WYDAJNOŚĆ (m ³ /h)	min. 260 / max. 650
GŁOŚNOŚĆ (dB(A) re1pW)	min. 48 / max. 68
STEROWANIE	pokrętko (chowane)
SILNIK	Evo 600 Plus, 230 W
LICZBA BIEGÓW	3
ŚREDNICA WYLOTU POWIETRZA	Ø150 mm
OŚWIETLENIE	panel LED: 1 x 3 W (3000K)
WAGA NETTO / BRUTTO (kg)	15,00 / 20,00

- filtr aluminiowy przystosowany do mycia w zmywarce
- filtr węglowy w komplecie



AKCESORIA W KOMPLECIE



filtr węglowy

112.0016.755

INNE DOSTĘPNE AKCESORIA

filtr węglowy
wielokrotnego użytku

112.0174.994

cena brutto **493,89 zł**
cena netto 401,54 złosłona kominy (stal szlachetna)
(395-535 mm)
112.0549.122cena brutto **1 087,91 zł**
cena netto 884,48 zł

Więcej informacji na str. 382-391

Okapy kuchenne

CRYSTAL

OKAP ŚCIENNY

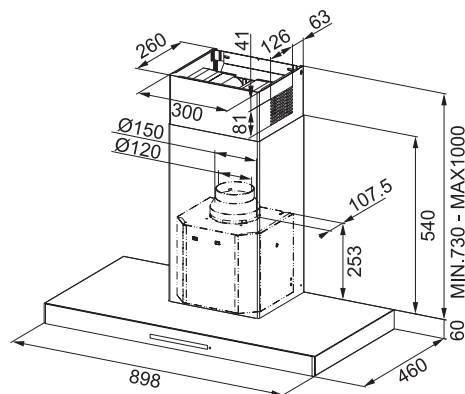


SZEROKOŚĆ	MODEL WYKOŃCZENIE	NR KATALOGOWY	CENA BRUTTO CENA NETTO
90	FCR 925 TC BK XS stal szlachetna/czarne szkło*	110.0361.046	produkt wycofany

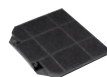
* Produkt wycofywany z oferty Franke. Dostępny do wyczerpania zapasów.

WYDAJNOŚĆ (m ³ /h)	min. 290 / max. 560 / int. 690
GŁOŚNOŚĆ (dB(A) re1pW)	min. 51 / max. 65 / int. 69
STEROWANIE	Touch Control
SILNIK	Energy 800 Plus, 270 W
LICZBA BIEGÓW	3 + intensywny
ŚREDNICA WYLOTU POWIETRZA	Ø150/120 mm
OŚWIETLENIE	LED: 2 x 1 W (4000K)
WAGA NETTO / BRUTTO (kg)	15,50 / 19,60

- filtr ze stali szlachetnej przystosowany do mycia w zmywarce
- klasa efektywności filtra przeciwłuszczowego B



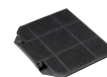
DOSTĘPNE AKCESORIA



filtr węglowy

112.0016.756

cena brutto 119,90 zł
cena netto 97,48 zł



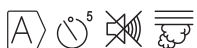
filtr węglowy
wielokrotnego użytku

112.0174.992

cena brutto 361,90 zł
cena netto 294,23 zł

EVO PLUS

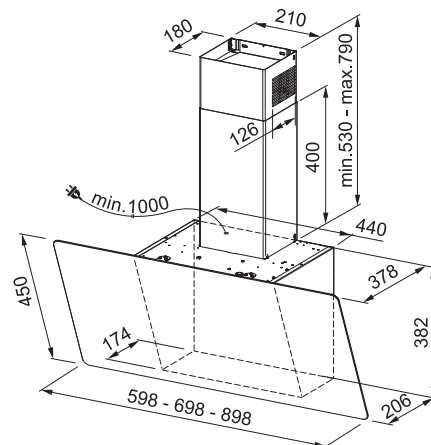
OKAP ŚCIENNY



SZEROKOŚĆ	MODEL WYKOŃCZENIE	NR KATALOGOWY	CENA BRUTTO CENA NETTO
↔ 90	FPJ 925 V WH/SS białe szkło/stal szlachetna	330.0528.020	2 203,75 zł 1 791,67 zł
↔ 70	FPJ 705 V WH/SS białe szkło/stal szlachetna	330.0528.061	2 203,75 zł 1 791,67 zł
↔ 60	FPJ 625 V WH/SS białe szkło/stal szlachetna	330.0528.065	2 078,96 zł 1 690,21 zł
↔ 90	FPJ 925 V BK/SS czarne szkło/stal szlachetna	330.0528.067	2 193,36 zł 1 783,22 zł
↔ 70	FPJ 705 V BK/SS czarne szkło/stal szlachetna	330.0528.069	2 193,36 zł 1 783,22 zł
↔ 60	FPJ 625 V BK/SS czarne szkło/stal szlachetna	330.0528.064	2 078,96 zł 1 690,21 zł

WYDAJNOŚĆ (m ³ /h)	min. 280 / max. 560 / int. 700
GŁOŚNOŚĆ (dB(A) re1pW)	min. 52 / max. 65 / int. 69
STEROWANIE	Touch Control
SILNIK	Evo Plus, 270 W
LICZBA BIEGÓW	3 + intensywny
ŚREDNICA WYLOTU POWIETRZA	Ø150/120 mm
OŚWIETLENIE	LED: 2 x 1 W (4000K)
WAGA NETTO / BRUTTO (kg)	13,90 / 17,27 (90 cm) 11,50 / 15,30 (70 cm) 11,50 / 15,30 (60 cm)

- 2 obszary wlotu powietrza: przód i dół
- filtr aluminiowy przystosowany do mycia w zmywarce



DOSTĘPNE AKCESORIA



filtr węglowy

112.0016.755

cena brutto 119,90 zł
cena netto 97,48 złfiltr węglowy
wielokrotnego użytku

112.0174.994

cena brutto 493,89 zł
cena netto 401,54 zł

Okapy kuchenne



SMART 2.0

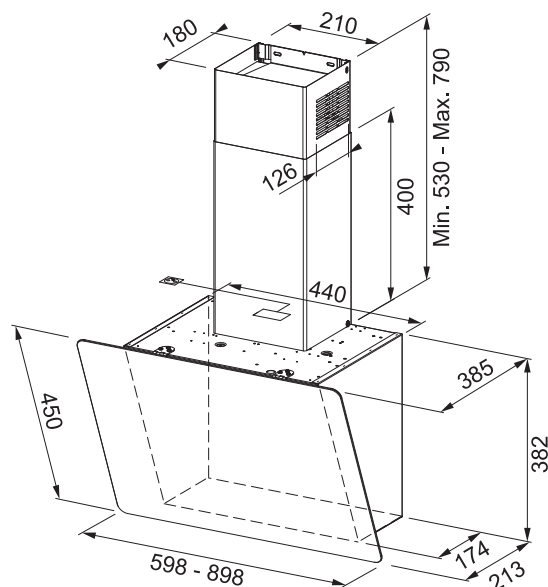
OKAP ŚCIENNY



SZEROKOŚĆ	MODEL WYKOŃCZENIE	NR KATALOGOWY	CENA BRUTTO CENA NETTO
↔ 90	FPJ 915 V BK/DG A czarne szkło	330.0573.295	2 193,36 zł 1 783,22 zł
↔ 60	FPJ 615 V BK/DG A czarne szkło	330.0573.294	2 078,96 zł 1 690,21 zł

WYDAJNOŚĆ (m ³ /h)	min. 290 / max. 550
GŁOŚNOŚĆ (dB(A) re1pW)	min. 59 / max. 69
STEROWANIE	Touch Control
SILNIK	Energy 600, 140 W
LICZBA BIEGÓW	3
ŚREDNICA WYLOTU POWIETRZA	Ø150/120 mm
OŚWIETLENIE	LED: 2 x 1 W (4000 K)
WAGA NETTO / BRUTTO (kg)	13,90 / 17,27 (90 cm) 11,50 / 15,30 (60 cm)

- szara ozdobna ramka na szklanym panelu
- 2 obszary wlotu powietrza: przód i dół
- filtr aluminiowy przystosowany do mycia w zmywarce



DOSTĘPNE AKCESORIA



filtr węglowy

112.0016.755

cena brutto **119,90 zł**
cena netto 97,48 złfiltr węglowy
wielokrotnego użytku

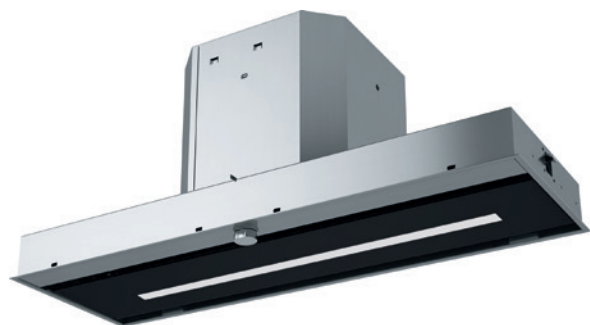
112.0174.994

cena brutto **493,89 zł**
cena netto 401,54 zł

Okapy kuchenne

MYTHOS

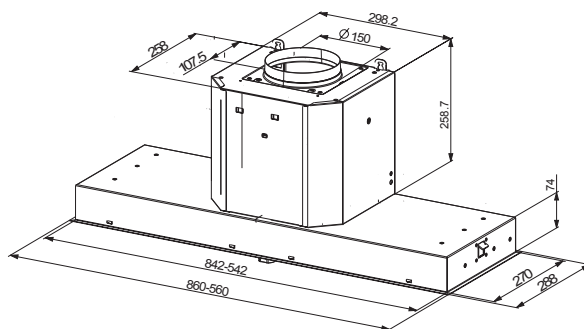
OKAP DO WBUDOWANIA W SZAFKĘ



SZEROKOŚĆ	MODEL WYKOŃCZENIE	NR KATALOGOWY	CENA BRUTTO CENA NETTO
86	FMY 908 BI BK czarne szkło/stal szlachetna	110.0456.724	3 690,96 zł 3 000,78 zł
56	FMY 608 BI BK czarne szkło/stal szlachetna	110.0456.723	3 441,36 zł 2 797,85 zł

WYDAJNOŚĆ (m ³ /h)	min. 280 / max. 560 / int. 680
GŁOŠNOŚĆ (dB(A) re1pW)	min. 53 / max. 67 / int. 70
STEROWANIE	pokrętko (z niebieskim podświetleniem)
SILNIK	Evo Plus, 270 W
LICZBA BIEGÓW	3 + intensywny
ŚREDNICA WYLOTU POWIETRZA	Ø150/120 mm
OŚWIETLENIE	panel Velo LED: 1 x 9 W (4000 K) 2 poziomy jasności
WAGA NETTO / BRUTTO (kg)	9,50 / 12,00 (86 cm) 8,50 / 11,00 (56 cm)

- montaż na równi z szafką
- filtr aluminiowy przystosowany do mycia w zmywarce



DOSTĘPNE AKCESORIA



filtr węglowy wielokrotnego użytku
(86 cm)

112.0470.631

cena brutto 493,89 zł
cena netto 401,54 zł



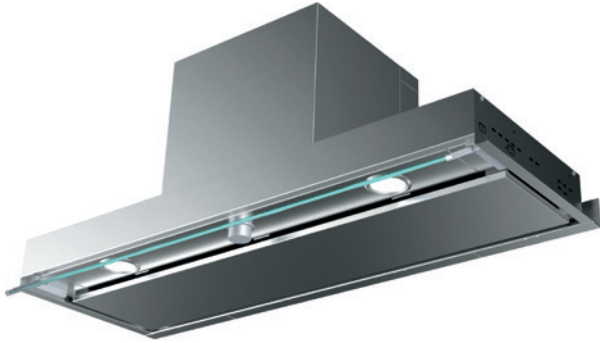
filtr węglowy wielokrotnego użytku
(56 cm)

112.0470.620

cena brutto 284,90 zł
cena netto 231,63 zł

STYLE PRO

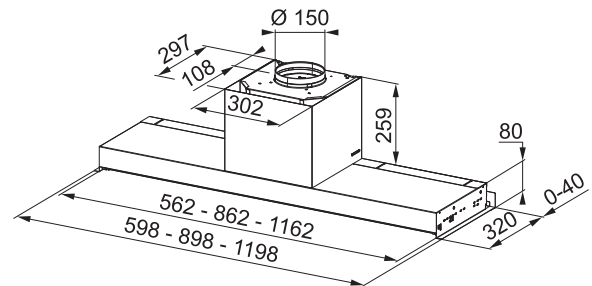
OKAP DO WBUDOWANIA W SZAFKĘ



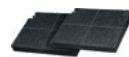
SZEROKOŚĆ	MODEL WYKOŃCZENIE	NR KATALOGOWY	CENA BRUTTO CENA NETTO
120 ↔	FSTPRO 1208 X stal szlachetna	305.0522.799	3 566,15 zł 2 899,31 zł
90 ↔	FSTPRO 908 X stal szlachetna	305.0522.797	3 337,36 zł 2 713,30 zł
60 ↔	FSTPRO 608 X stal szlachetna	305.0522.798	3 233,36 zł 2 628,75 zł

WYDAJNOŚĆ (m³/h)	min. 250 / max. 650
GŁOŚNOŚĆ (dB(A) re1pW)	min. 50 / max. 70
STEROWANIE	pokrętko (chowane)
SILNIK	Evo 600 Plus, 230 W
LICZBA BIEGÓW	3
ŚREDNICA WYLOTU POWIETRZA	Ø150/120 mm
OŚWIETLENIE	LED: 2 x 1 W (4000K)
WAGA NETTO / BRUTTO (kg)	14,20 / 20,50 (120 cm) 11,20 / 16,00 (90 cm) 8,70 / 13,00 (60 cm)

- ruchomy, szklany panel chroniący front meblowy
- filtr ze stali szlachetnej (120 cm) / aluminiowy (60, 90 cm) przystosowany do mycia w zmywarce



DOSTĘPNE AKCESORIA



filtr węglowy

112.0473.657

cena brutto 196,90 zł
cena netto 160,08 zł

Okapy kuchenne

STYLE LUX

nowość

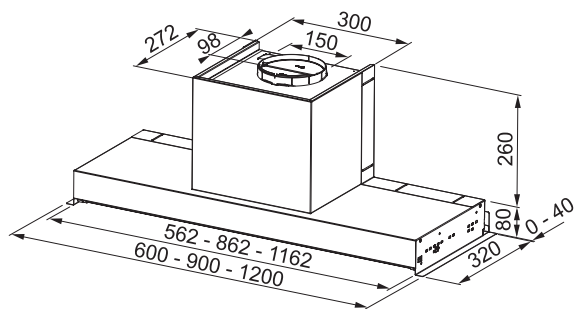
OKAP DO WBUDOWANIA W SZAFKĘ



SZEROKOŚĆ	MODEL WYKOŃCZENIE	NR KATALOGOWY	CENA BRUTTO CENA NETTO
120 ↔	FST PLUS 1208 X stal szlachetna	305.0572.836	2 817,36 zł 2 290,54 zł
90 ↔	FST PLUS 908 X stal szlachetna	305.0572.834	2 702,96 zł 2 197,53 zł
60 ↔	FST PLUS 608 X stal szlachetna	305.0572.835	2 442,96 zł 1 986,15 zł

WYDAJNOŚĆ (m ³ /h)	min. 220 / max. 550
GŁOŠNOŚĆ (dB(A) re1pW)	min. 48 / max. 67
STEROWANIE	pokrętko (chowane)
SILNIK	ENG 600, 125 W
LICZBA BIEGÓW	3
ŚREDNICA WYLOTU POWIETRZA	Ø150/120 mm
OŚWIETLENIE	LED: 2 x 1 W (4000 K)
WAGA NETTO / BRUTTO (kg)	11,10 / 14,50 (120 cm)
	9,50 / 12,50 (90 cm)
	7,50 / 10,50 (60 cm)

- ruchomy, szklany panel chroniący front meblowy
- filtr ze stali szlachetnej przystosowany do mycia w zmywarce



DOSTĘPNE AKCESORIA



filtr węglowy

112.0473.657

cena brutto 196,90 zł

cena netto 160,08 zł

BOX PLUS GLASS

OKAP DO WBUDOWANIA W SZAFKĘ

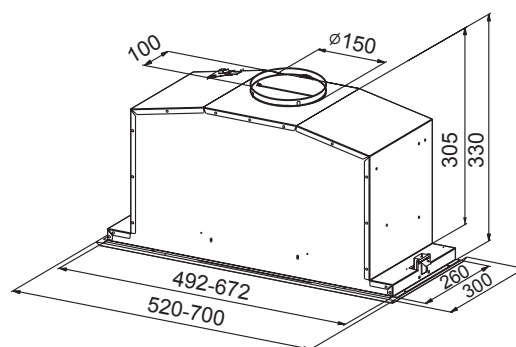


SZEROKOŚĆ	MODEL WYKOŃCZENIE	NR KATALOGOWY	CENA BRUTTO CENA NETTO
70 ↔	FBI 737 XS/BK czarne szkło/stal szlachetna*	305.0528.842	produkt wycofany
52 ↔	FBI 537 XS/BK czarne szkło/stal szlachetna*	305.0528.070	produkt wycofany
70 ↔	FBI 737 XS/WH białe szkło/stal szlachetna*	305.0528.841	produkt wycofany
52 ↔	FBI 537 XS/WH białe szkło/stal szlachetna*	305.0528.071	produkt wycofany

* Produkt wycofywany z oferty Franke. Dostępny do wyczerpania zapasów. Zamiennik prezentowany w Ulotce Nowości 2022.

WYDAJNOŚĆ (m ³ /h)	min. 300 / max. 590 / int. 660
GŁOŚNOŚĆ (dB(A) re1pW)	min. 54 / max. 69 / int. 71
STEROWANIE	przyciski Soft Touch
SILNIK	Evo 800, 250 W
LICZBA BIEGÓW	3 + intensywny
ŚREDNICA WYLOTU POWIETRZA	Ø150/120 mm
OŚWIETLENIE	LED: 2 x 1 W (3000K)
WAGA NETTO / BRUTTO (kg)	8,60 / 11,30 (70 cm) 7,50 / 10,00 (52 cm)

- filtr aluminiowy przystosowany do mycia w zmywarce



DOSTĘPNE AKCESORIA



filtr węglowy

112.0016.755

cena brutto 119,90 zł
cena netto 97,48 zł

filtr węglowy
wielokrotnego użytku

112.0174.994

cena brutto 493,89 zł
cena netto 401,54 zł

Okapy kuchenne

BOX PLUS

nowość

OKAP DO WBUDOWANIA W SZAFKĘ



PRODUKT WYCOFANY



PRODUKT WYCOFANY

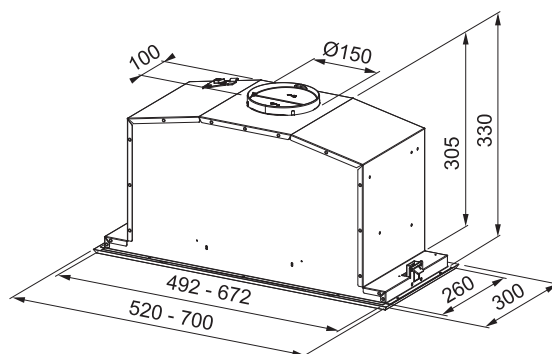


SZEROKOŚĆ	MODEL WYKOŃCZENIE	NR KATALOGOWY	CENA BRUTTO CENA NETTO
70	FBI 747 XS NP stal szlachetna*	305.0590.106	produkt wycofany
52	FBI 547 XS NP stal szlachetna*	305.0590.105	produkt wycofany

* Produkt wycofany z oferty Franke. Dostępny do wyczerpania zapasów. Zamiennik prezentowany w Ulotce Nowości 2022.

WYDAJNOŚĆ (m ³ /h)	min. 315 / max. 630 / int. 710 (70 cm) min. 300 / max. 590 / int. 660 (52 cm)
GŁOŚNOŚĆ (dB(A) re1pW)	min. 52 / max. 68 / int. 70 (70 cm) min. 54 / max. 69 / int. 71 (52 cm)
STEROWANIE	przyciski Soft Touch
SILNIK	Evo 800, 250 W
LICZBA BIEGÓW	3 + intensywny
ŚREDNICA WYLOTU POWIETRZA	Ø150/120 mm
OŚWIETLENIE	LED: 2 x 1 W (4000 K)
WAGA NETTO / BRUTTO (kg)	8,60 / 11,30 (70 cm) 7,50 / 10,00 (52 cm)

■ filtr aluminiowy przystosowany do mycia w zmywarce



DOSTĘPNE AKCESORIA



filtr węglowy

112.0016.755

cena brutto 119,90 zł
cena netto 97,48 zł



filtr węglowy wielokrotnego użytku

112.0174.994

cena brutto 493,89 zł
cena netto 401,54 zł

BOX

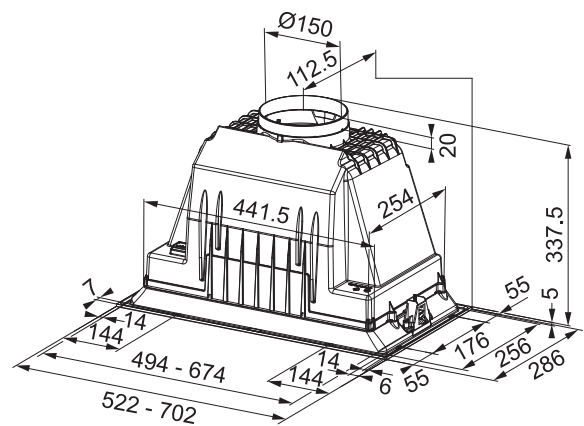
OKAP DO WBUDOWANIA W SZAFKĘ



SZEROKOŚĆ	MODEL WYKOŃCZENIE	NR KATALOGOWY	CENA BRUTTO CENA NETTO
70	FBI 707 PLUS stal szlachetna	305.0618.825	1 070,16 zł 870,05 zł
52	FBI 527 PLUS stal szlachetna	305.0618.823	924,55 zł 751,67 zł

WYDAJNOŚĆ (m ³ /h)	min. 260 / max. 580
GŁOŠNOŚĆ (dB(A) re1pW)	min. 56 / max. 70
STEROWANIE	mechaniczne (suwakowe + przycisk)
SILNIK	ENG 600, 125 W
LICZBA BIEGÓW	3
ŚREDNICA WYLOTU POWIETRZA	Ø150 mm
OŚWIETLENIE	LED: 2 x 1 W (3000 K)
WAGA NETTO / BRUTTO (kg)	6,30 / 7,50 (70 cm) 5,50 / 6,50 (52 cm)

- filtr aluminiowy przystosowany do mycia w zmywarce



DOSTĘPNE AKCESORIA



filtr węglowy

112.0067.942

cena brutto **119,90 zł**
cena netto 97,48 zł

TABELA TECHNICZNA OKAPÓW KUCHENNYCH

	OKAPY NABLATOWE			OKAPY WYSPOWE
RODZINA	MYTHOS 2GETHER	MARIS 2GETHER	DOWNDRAFT	MERCURY
MODEL	FMY 839 HI 2.0	FMA 839 HI	FDW 908 IB XS	FME 407 BK
KOD FUN	340.0597.249	340.0595.364	110.0365.588	110.0260.619
TYP	okap zintegrowany z płytą indukcyjną	okap zintegrowany z płytą indukcyjną	okap nabladowy	okap wyspowy
SZEROKOŚĆ	83 cm	83 cm	90 cm	40 cm
WYKOŃCZENIE	czarne szkło/ żeliwna kratka	czarne szkło/ żeliwna kratka	stal szlachetna/ czarne szkło	czarny
STEROWANIE	Touch Control Slider	Touch Control Slider	Touch Control	przyciski Soft Touch + pilot
LICZBA BIEGÓW	8 + 2 intensywne	8 + 2 intensywne	4 + intensywny	3 + intensywny
WYDAJNOŚĆ W OBIEGU OTWARTYM ZGODNIE Z NORMĄ DIN IEC 61591 [m³/h] (min/max/int)	245/505/700	245/505/700	160/420/670	220/420/450
GŁOŚNOŚĆ W OBIEGU OTWARTYM ZGODNIE Z NORMĄ DIN EN 607043 [dB(A) re1pW] (min/max/int)	51/65/72	51/65/72	38/57/69	60/73/75
MOC SILNIKA [W]	220 W	220 W	270 W	250 W
TYP SILNIKA	bezszcotkowy (wodoodporny)	bezszcotkowy (wodoodporny)	Energy 800 Plus	Energy 800
OŚWIETLENIE	-	-	panel Velo LED: 1x7 W (2700 K), 2 poziomy jasności	Velo LED: 2x5 W, 2 poziomy jasności
ETYKIETA ENERGETYCZNA				
KLASA ENERGETYCZNA EEC	A+++	A++	B	-
KLASA WYDAJNOŚCI PRZEPŁYWU DYNAMICZNEGO	A	A	B	-
KLASA EFEKTYWNOŚCI OŚWIETLENIA	-	-	A	-
KLASA WYDAJNOŚCI FILTROWANIA TŁUSZCZU	B	B	D	-
GŁOŚNOŚĆ (dB)	65	65	57	-
ZUŻYCIE (kWh/rok)	25	25	61	-
WAGA NETTO/BRUTTO [kg]	19.0 / 26.0	19.0 / 26.0	36.0 / 43.0	8.0 / 11.0
ŚREDNICA WYLOTU POWIETRZA	220 x 90 mm	220 x 90 mm	150/120 mm	150 mm
FILTR PRZECIWTŁUSZCZOWY	aluminiowy przystosowany do mycia w zmywarce	aluminiowy przystosowany do mycia w zmywarce	aluminiowy przystosowany do mycia w zmywarce	aluminiowy przystosowany do mycia w zmywarce
FILTR WĘGLOWY – WYPOSAŻENIE DODATKOWE (FUN)	112.0548.448 112.0548.447	112.0548.448 112.0548.447	112.0289.753 112.0262.703	112.0016.755 112.0174.994
ZASYSANIE KRAWĘDZIOWE	-	-	tak	-
WYŁĄCZNIK CZASOWY	tak (15 min)	tak (15 min)	tak (30 min)	tak (30 min)
FUNKCJA 24H	-	-	-	tak
WSKAŹNIK NASYCENIA FILTRÓW	tak	tak	tak	tak

OKAPY WYSPOWE		OKAPY SUFITOWE		
CRYSTAL	FORMAT	MYTHOS FLAT	MARIS FLAT	MARIS
FCR 925 I BK XS	FDF H45 9354 I XS	FMYCF 906 WH	FCFL 1206 XS PRODUKT WYCOFANY FCFL 1206 WH PRODUKT WYCOFANY FCFL 906 XS PRODUKT WYCOFANY FCFL 906 WH PRODUKT WYCOFANY FCFL 906 BK PRODUKT WYCOFANY	FCBI 926 XS FCBI 926 WH
325.0518.709	325.0518.720	350.0518.554	350.0536.872 350.0536.874 350.0490.864 350.0536.873 350.0577.974	350.0590.184 350.0590.183
okap wyspowy	okap wyspowy	okap sufitowy	okap sufitowy	okap sufitowy
90 cm	90 cm	90 cm	120 cm 90 cm	90 cm
stal szlachetna/ czarne szkło	stal szlachetna	białe szkło	stal szlachetna biały mat czarny mat	stal szlachetna biały mat
Touch Control	przyciski Soft Touch	przyciski Soft Touch + pilot	przyciski Soft Touch + pilot	przyciski Soft Touch + pilot
3 + intensywny	3 + intensywny	3 + intensywny	3 + intensywny	3 + intensywny
300/620/700	300/620/700	320/560/640	480/620/700	300/580/690
52/69/71	52/69/71	64/69/72	63/70/72	49/66/69
250 W	250 W	145 W	145 W	270 W
Evo 800	Evo 800	bezszcotkowy RadiCal®	bezszcotkowy RadiCal®	Evo Plus
LED: 4x1 W (4000 K)	LED: 4x1 W (4000 K)	duży panel LED: 1x30 W (2700 - 6500K), 2 poziomy jasności	Velo LED: 4x2 W (4000 K)	Velo LED: 4x2 W (4000 K), 2 poziomy jasności
B	B	A	A+	A
B	B	A	A	A
A	A	B	A	A
B	B	E	E	E
69	69	69	70	66
78	78	55	40	59
28.6 / 38.6	26.6 / 36.0	28.5 / 35.0	26.9 / 35.2 (120 cm) 23.9 / 30.0 (90 cm)	26.0 / 30.0
150/120 mm	150/120 mm	220 x 90 / 150 mm	220 x 90 / 150 mm	150 mm
ze stali szlachetnej przystosowany do mycia w zmywarce	ze stali szlachetnej przystosowany do mycia w zmywarce	alumiowy przystosowany do mycia w zmywarce	alumiowy przystosowany do mycia w zmywarce	alumiowy przystosowany do mycia w zmywarce
112.0016.756 112.0174.992	112.0016.756 112.0174.992	112.0339.360	112.0339.360	112.0016.755 112.0174.994
-	-	tak	tak	tak
tak (30 min)	tak (30 min)	tak (30 min)	tak (30 min)	tak (30 min)
-	-	-	-	tak
-	-	tak	tak	tak

TABELA TECHNICZNA OKAPÓW KUCHENNYCH

	OKAPY ŚCIENNE			
RODZINA	MARIS FREE	MYTHOS	MYTHOS	NEO
MODEL	MARIS FREE 80 PRODUKT WYCOFANY	FMY 907 MG BK FMY 907 BK FMY 607 BK PRODUKT WYCOFANY	FMY 907 FM BK	FNO 805 BK
KOD FUN	330.0542.181	330.0593.253 330.0507.683 330.0507.685	330.0622.743	330.0591.775
TYP	okap ścienny	okap ścienny	okap ścienny	okap ścienny
SZEROKOŚĆ	80 cm	90 cm 60 cm	90 cm	80 cm
WYKOŃCZENIE	czarne lustro	szkło czarny mat czarne szkło	czarne szkło/ stal szlachetna	czarne szkło
STEROWANIE	sensorowe Ghost Control	sensorowe Ghost Control	sensorowe Ghost Control	Touch Control (z białym podświetleniem)
LICZBA BIEGÓW	3 + intensywny	3 + intensywny	3 + intensywny	3 + intensywny
WYDAJNOŚĆ W OBIEGU OTWARTYM ZGODNIE Z NORMĄ DIN IEC 61591 [m³/h] (min/max/int)	190/400/570	240/390/700	300/580/710	220/400/720
GŁOŚNOŚĆ W OBIEGU OTWARTYM ZGODNIE Z NORMĄ DIN EN 607043 [dB(A) re1pW] (min/max/int)	52/67/73	47/57/70	53/67/71	47/57/70
MOC SILNIKA [W]	135 W	270 W	270 W	270 W
TYP SILNIKA	Nautilus	Evo Plus	Evo Plus	Evo Plus
OŚWIETLENIE	LED: 2x1 W (4000 K), 2 poziomy jasności	LED: 2x1 W (4000 K), 2 poziomy jasności	LED: 2x1 W (2700-6500 K), 2 poziomy jasności	LED: 2x1 W (4000 K)
ETYKIETA ENERGETYCZNA				
KLASA ENERGETYCZNA EEC	A	A+	A+	A+
KLASA WYDAJNOŚCI PRZEPŁYWU DYNAMICZNEGO	A	A	A	A
KLASA EFEKTYWNOŚCI OŚWIETLENIA	A	A	A	A
KLASA WYDAJNOŚCI FILTROWANIA TŁUSZCZU	B	B	C	B
GŁOŚNOŚĆ (dB)	67	57	67	57
ZUŻYCIE (kWh/rok)	43	43	40	40
WAGA NETTO/BRUTTO [kg]	14.0 / 21.0	21.9 / 28.6 (90 cm) 17.5 / 21.3 (60 cm)	21.9 / 28.6	14.9 / 21.4
ŚREDNICA WYLOTU POWIETRZA	150 mm	150 mm	150 mm	150 mm
FILTR PRZECIWTŁUSZCZOWY	alumiiniowy przystosowany do mycia w zmywarce	alumiiniowy przystosowany do mycia w zmywarce	alumiiniowy przystosowany do mycia w zmywarce	ze stali szlachetnej przystosowany do mycia w zmywarce
FILTR WĘGLOWY – WYPOSAŻENIE DODATKOWE (FUN)	112.0512.466	112.0016.755 112.0174.994	112.0016.755 112.0174.994	112.0016.755 112.0174.994
ZASYSANIE KRAWĘDZIOWE	-	tak	tak	tak
WYŁĄCZNIK CZASOWY	-	tak (15 min)	tak (15 min)	tak (30 min)
FUNKCJA 24H	-	-	tak	-
WSKAŹNIK NASYCENIA FILTRÓW	tak	tak	tak	-

OKAPY ŚCIENNE

COUNTRY PLUS	TRENDLINE PLUS	CLASSIC PLUS	SMART DECO	CRYSTAL
FCO 70 CO	TRENDLINE PLUS BK 70	FCL 70 GF FCL 70 PW	FSMD 508 WH FSMD 508 BK FSMD 508 GY FSMD 508 GN FSMD 508 RS FSMD 508 YL FSMD 508 BL	FCR 925 TC BK XS PRODUKT WYCOFANY
321.0576.467	321.0536.200	321.0576.464 321.0576.466	335.0528.005 335.0528.006 335.0530.199 335.0530.200 335.0530.201 335.0530.202 335.0530.203	110.0361.046
okap ścienny	okap ścienny	okap ścienny	okap ścienny	okap ścienny
70 cm	70 cm	70 cm	50 cm	90 cm
miedziany	czarny mat	grafitowy biały perłowy	biały mat czarny mat jasnoszary mat zielony mat różowy mat żółty mat niebieski mat	stal szlachetna/ czarne szkło
pokrętko (chowane)	pokrętko (chowane)	pokrętko (chowane)	pokrętko (chowane)	Touch Control
3	3	3	3	3 + intensywny
290/560	290/560	290/560	260/650	290/560/690
51/66	51/66	51/66	48/68	51/65/69
270 W	270 W	270 W	230 W	270 W
Evo Plus	Evo Plus	Evo Plus	Evo 600 Plus	Energy 800 Plus
LED: 2x1 W (4000 K)	LED: 2x1 W (4000 K)	LED: 2x1 W (4000 K)	panel LED: 1x3 W (3000 K)	LED: 2x1 W (4000 K)
B	B	B	A	A
B	B	B	A	A
A	A	A	A	A
C	C	C	D	B
66	66	66	68	65
62	62	62	59	55
16.6 / 22.1	16.6 / 22.1	16.6 / 22.1	15.0 / 20.0	15.5 / 19.6
150/120 mm	150/120 mm	150/120 mm	150 mm	150/120 mm
aluminiowy przystosowany do mycia w zmywarce	aluminiowy przystosowany do mycia w zmywarce	aluminiowy przystosowany do mycia w zmywarce	aluminiowy przystosowany do mycia w zmywarce	ze stali szlachetnej przystosowany do mycia w zmywarce
112.0016.755 112.0174.994	112.0016.755 112.0174.994	112.0016.755 112.0174.994	112.0016.755 112.0174.994	112.0016.756 112.0174.992
-	-	-	-	-
-	-	-	-	tak (30 min)
-	-	-	-	-
-	-	-	-	-

TABELA TECHNICZNA OKAPÓW KUCHENNYCH

	OKAPY ŚCIENNE		OKAPY DO WBUDOWANIA W SZAFKĘ	
RODZINA	EVO PLUS	SMART 2.0	MYTHOS	STYLE PRO
MODEL	FPJ 925 V BK/SS FPJ 705 V BK/SS FPJ 625 V BK/SS FPJ 925 V WH/SS FPJ 705 V WH/SS FPJ 625 V WH/SS	FPJ 915 V BK/DG A FPJ 615 V BK/DG A	FMY 908 BI BK FMY 608 BI BK	FSTPRO 1208 X FSTPRO 908 X FSTPRO 608 X
KOD FUN	330.0528.067 330.0528.069 330.0528.064 330.0528.020 330.0528.061 330.0528.065	330.0573.295 330.0573.294	110.0456.724 110.0456.723	305.0522.799 305.0522.797 305.0522.798
TYP	okap ścienny	okap ścienny	okap do wbudowania w szafkę	okap do wbudowania w szafkę
SZEROKOŚĆ	90 cm 70 cm 60 cm	90 cm 60 cm	86 cm 56 cm	120 cm 90 cm 60 cm
WYKOŃCZENIE	czarne szkło/ stal szlachetna białe szkło/ stal szlachetna	czarne szkło	czarne szkło/ stal szlachetna	stal szlachetna
STEROWANIE	Touch Control	Touch Control	pokrętło (z niebieskim podświetleniem)	pokrętło (chowane)
LICZBA BIEGÓW	3 + intensywny	3	3 + intensywny	3
WYDAJNOŚĆ W OBIEGU OTWARTYM ZGODNIE Z NORMĄ DIN IEC 61591 [m³/h] (min/max/int)	280/560/700	290/550	280/560/680	250/650
GŁOŚNOŚĆ W OBIEGU OTWARTYM ZGODNIE Z NORMĄ DIN EN 607043 [dB(A) re1pW] (min/max/int)	52/65/69	59/69	53/67/70	50/70
MOC SILNIKA [W]	270 W	140 W	270 W	230 W
TYP SILNIKA	Evo Plus	Energy 600	Evo Plus	Evo 600 Plus
OŚWIETLENIE	LED: 2x1 W (4000 K)	LED: 2x1 W (4000 K)	panel Velo LED: 1x9 W (4000 K), 2 poziomy jasności	LED: 2x1 W (4000 K)
ETYKIETA ENERGETYCZNA				
KLASA ENERGETYCZNA EEC	A	C	A	A
KLASA WYDAJNOŚCI PRZEPŁYWU DYNAMICZNEGO	A	E	A	A
KLASA EFEKTYWNOŚCI OŚWIETLENIA	A	A	B	A
KLASA WYDAJNOŚCI FILTROWANIA TŁUSZCZU	C	C	C	E
GŁOŚNOŚĆ (dB)	65	69	67	70
ZUŻYCIE (kWh/rok)	56	83	57	51
WAGA NETTO/BRUTTO [kg]	13.9 / 17.27 (90 cm) 11.5 / 15.3 (70 cm) 11.5 / 15.3 (60 cm)	13.9 / 17.27 (90 cm) 11.5 / 15.3 (60 cm)	9.5 / 12.0 (86 cm) 8.5 / 11.0 (56 cm)	14.2 / 20.5 (120 cm) 11.2 / 16.0 (90 cm) 8.7 / 13.0 (60 cm)
ŚREDNICA WYLOTU POWIETRZA	150/120 mm	150/120 mm	150/120 mm	150/120 mm
FILTR PRZECIWTŁUSZCZOWY	alumiiniowy przystosowany do mycia w zmywarce	alumiiniowy przystosowany do mycia w zmywarce	alumiiniowy przystosowany do mycia w zmywarce	ze stali szlachetnej (120 cm) / alumiiniowy (60, 90 cm) przystosowany do mycia w zmywarce
FILTR WĘGLOWY – WYPOSAŻENIE DODATKOWE (FUN)	112.0016.755 112.0174.994	112.0016.755 112.0174.994	112.0470.631 (86 cm) 112.0470.620 (56 cm)	112.0473.657
ZASYSANIE KRAWĘDZIOWE	-	-	tak	tak
WYŁĄCZNIK CZASOWY	tak (5 min)	tak (5 min)	tak (10 min)	-
FUNKCJA 24H	-	-	-	-
WSKAŹNIK NASYCENIA FILTRÓW	-	-	-	-

OKAPY DO WBUDOWANIA W SZAFKĘ

STYLE LUX	BOX PLUS GLASS	BOX PLUS	BOX
FST PLUS 1208 X FST PLUS 908 X FST PLUS 608 X	FBI 737 XS/BK PRODUKT WYCOFANY FBI 537 XS/BK PRODUKT WYCOFANY FBI 737 XS/WH PRODUKT WYCOFANY FBI 537 XS/WH PRODUKT WYCOFANY	FBI 747 XS NP PRODUKT WYCOFANY FBI 547 XS NP PRODUKT WYCOFANY	FBI 707 PLUS FBI 527 PLUS
305.0572.836 305.0572.834 305.0572.835	305.0528.842 305.0528.070 305.0528.841 305.0528.071	305.0590.106 305.0590.105	305.0618.825 305.0618.823
okap do wbudowania w szafkę	okap do wbudowania w szafkę	okap do wbudowania w szafkę	okap do wbudowania w szafkę
120 cm 90 cm 60 cm	70 cm 52 cm	70 cm 52 cm	70 cm 52 cm
stal szlachetna	czarne szkło/stal szlachetna białe szkło/stal szlachetna	stal szlachetna	stal szlachetna
pokrętko (chowane)	przyciski Soft Touch	przyciski Soft Touch	mechaniczne (suwakowe + przycisk)
3	3 + intensywny	3 + intensywny	3
220/550	300/590/660	315/630/710 (70 cm) 300/590/660 (52 cm)	260/580
48/67	54/69/71	52/68/70 (70 cm) 54/69/71 (52 cm)	56/70
125 W	250 W	250 W	125 W
ENG 600	Evo 800	Evo 800	ENG 600
LED: 2x1 W (4000 K)	LED: 2x1 W (3000 K)	LED: 2x1 W (4000 K)	LED: 2x1 W (3000 K)
A	C	B (70 cm) / C (52 cm)	B
A	C	B (70 cm) / C (52 cm)	C
A	A	A	A
C	D	D	C
67	69	68 (70 cm) / 69 (52 cm)	70
50	94	84 (70 cm) / 94 (52 cm)	47
11.1 / 14.5 (120 cm) 9.5 / 12.5 (90 cm) 7.5 / 10.5 (60 cm)	8.6 / 11.3 (70 cm) 7.5 / 10.0 (52 cm)	8.6 / 11.3 (70 cm) 7.5 / 10.0 (52 cm)	6.3 / 7.5 (70 cm) 5.5 / 6.5 (52 cm)
150/120 mm	150/120 mm	150/120 mm	150 mm
ze stali szlachetnej przystosowany do mycia w zmywarce	aluminiowy przystosowany do mycia w zmywarce	aluminiowy przystosowany do mycia w zmywarce	aluminiowy przystosowany do mycia w zmywarce
112.0473.657	112.0016.755 112.0174.994	112.0016.755 112.0174.994	112.0067.942
tak	tak	tak	-
-	-	-	-
-	-	-	-
-	-	tak	-



Piekarniki i urządzenia kompaktowe

Wstęp	90-99
Classic	117
Country	119
Country Flat	121
Maris	105-107
Mythos	101-103
Smart	109-111
Smart Linear	113
Trendline	115
Urządzenia kompaktowe	123-129
Kuchenki mikrofalowe	131-135
Tabele techniczne	136-137



Piekarniki



1

COOK ASSIST

Nowe piekarniki FRANKE oferują do wyboru do 60 automatycznych programów pieczenia, dzięki którym nie musisz pamiętać sposobów ustawiania temperatury i czasu pieczenia. Wystarczy wybrać rodzaj dania, a CookAssist automatycznie ustawi program i optymalny czas pieczenia.



2

4 DANIA
JEDNOCZEŚNIE

Dzięki równomiernej dystrybucji ciepła w dużej komorze piekarnika, możliwe jest pieczenie na 4 poziomach jednocześnie. Zapachy i smaki nie przenikają się. Przygotowanie 4 różnych ciast, zapiekanek czy kompletnego posiłku od przystawki po deser jest doskonałą propozycją dla organizatorów domowych przyjęć.



3

KOMORA XXL

Standardowe wymiary zewnętrzne urządzeń oferują wygodną pojemność, nawet do 73 litrów. Duża pojemność gwarantuje około 20% więcej miejsca, z możliwością ustawienia rusztów na 5 różnych poziomach pieczenia.



4

PYROLIZA

Funkcja czyszczenia pyrolizą polega na rozgrzaniu komory do temperatury 470°C, dzięki czemu resztki jedzenia, tłuszcz i okruchy zamieniają się w łatwy do wyczyszczenia popiół.



5

DOTYKOWY KOLOROWY
WYŚWIETLACZ TFT

Sterowanie piekarnikiem jest intuicyjne i przypomina obsługę smartfona. Ulubiony program wybieramy z kolorowego wyświetlacza jednym palcem, menu jest w języku polskim, a piekarnik sam dobiera czas i temperaturę pieczenia. Centralnie umiejscowiony panel jest czytelny i łatwy w obsłudze.



6

FULL STEAM

Piekarniki parowe FRANKE z funkcją pary pozwalają przygotować zdrowe i smaczne potrawy o niższej zawartości tłuszczu i zachowaniem naturalnego smaku. Oprócz gotowania na czystej parze warzyw i ryb, piekarnik oferuje opcje konwencjonalnego pieczenia termoobiegiem wspomaganego parą. Funkcja ta pozwala na przygotowanie potraw, które będą chrupiące i zarumienione na zewnątrz, a jednocześnie delikatne i soczyste w środku.

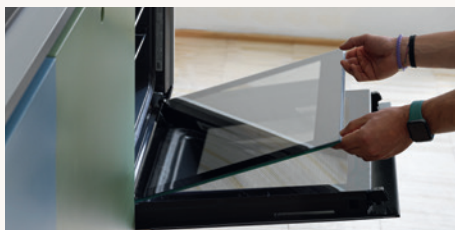






Szuflada do podgrzewania

Szuflada jest doskonałym uzupełnieniem urządzeń kompaktowych m.in. dla wyrównania efektywnej linii zabudowy z piekarnikiem pełnowymiarowym. Urządzenie utrzymuje temperaturę gotowych potraw, podgrzewa filiżanki i talerze.



Łatwy demontaż wewnętrznej szyby

Nowe piekarniki FRANKE posiadają innowacyjny system Press to Clean, umożliwiający wygodny demontaż szyby drzwiczek, bez dodatkowych narzędzi, tylko przy użyciu rąk. Czyszczenie drzwiczek nigdy nie było łatwiejsze.



Miękkie domykanie drzwi

Specjalnie zaprojektowane zawiasy Smooth2Close pozwalają na płynne, delikatne i bezgłośnie domykanie drzwi piekarnika. Teraz możesz piec nawet nocą. Dostępne we wszystkich piekarnikach Mythos, Maris i Smart.



Pieczenie z mikrofalą

Jeśli żyjesz zbyt intensywnie, by przygotowywać codziennie inny posiłek, kompaktowy piekarnik FRANKE z wbudowaną mikrofalówką został zaprojektowany właśnie z myślą o Tobie. Ten pojemny na 40 l piekarnik kombi łączy w sobie funkcjonalność tradycyjnego piekarnika oraz mikrofalę z grillem. Potrafi odgrzewać, rozmrażać i piec szybciej niż w standardowym piekarniku. Jedno urządzenie – wiele możliwości.



Czyszczenie parowe

Ta ekologiczna funkcja wykorzystuje moc pary do czyszczenia piekarnika bez użycia detergentów. Inteligentny cykl czyszczenia zajmuje tylko 35 min. i wykorzystuje 200 ml wody wlanej do komory piekarnika, rozgrzanej do temperatury 90°C. Rozwiązanie, które gwarantuje znaczną oszczędność energii i ochronę środowiska.

Piekarniki

OPIS CECH I FUNKCJI PIEKARNIKÓW



Pieczenie tradycyjne (góra i dół)

Do tradycyjnego pieczenia na jednym poziomie mięsa lub ciast z płynnym środkiem.



Pieczenie tradycyjne (góra i dół) z obiegiem powietrza

Do szybkiego i równomiernego pieczenia na jednym poziomie mięsa lub ciast z płynnym nadzieniem. Ta funkcja może być używana również do pieczenia na dwóch półkach.



Opiekanie dolną grzałką z obiegiem powietrza

Do pieczenia ryb oraz potraw mrożonych i wstępnie nagrzewanych. Szczególnie przydatna do wypieków cukierniczych.



Opiekanie górną grzałką z obiegiem powietrza

Do bardzo delikatnego i równomiernego pieczenia, do suchego ciasta oraz niektórych rodzajów zapiekanych makaronów.



Turbogrill

Do pieczenia dużych kawałków mięsa (udziec, pieczeń wołowa, kurczak). Zaleca się stosowanie blachy na ściekający tłuszcz.



Grill

Do grillowania steków, kiełbasek, kebabów, zapiekanki warzywnych lub opiekania pieczywa. Zaleca się stosowanie blachy na ściekający tłuszcz.



Opiekanie dolną grzałką

Do przyrumienienia spodu potrawy, także do wolnego pieczenia np. gulaszu wieprzowego lub warzywnego.



Pieczenie maxi

Do pieczenia dużych kawałków mięsa (powyżej 2,5 kg).



Wymuszony obieg powietrza

Do pieczenia na jednym poziomie mięsa i filetów. Delikatna, przerywana cyrkulacja powietrza zapobiega nadmiernemu wysychaniu potraw.



Termoobieg z grzałką kołową

Do jednoczesnego pieczenia na kilku poziomach (maksymalnie trzech) różnych potraw wymagających tej samej temperatury.



Szybkie nagrzewanie

Do szybkiego wstępnego nagrzewania piekarnika.



Rozmrażanie

Do szybszego rozmrażania różnych rodzajów żywności.



Wyrastanie ciasta

Do optymalnego wyrastania różnych rodzajów ciast.



Chleb

Do wypieku różnych rodzajów i wielkości chleba, najlepiej piec na drugim poziomie.



Chleb Auto

Ta funkcja automatycznie wybiera najlepszą temperaturę i metodę pieczenia wszystkich rodzajów chleba.



Ciasto deserowe

Ta funkcja automatycznie wybiera najlepszą temperaturę i metodę pieczenia wszystkich rodzajów wypieków deserowych (biszkopt, ciasta drożdżowe, tarty itp.).



Pizza

Ta funkcja automatycznie wybiera najlepszą temperaturę i metodę pieczenia wszystkich rodzajów pizzy.



Pieczenie na parze

Do gotowania w 100% na parze, do przygotowywania zdrowych i świeżych potraw z zachowaniem ich naturalnych wartości odżywczych.



Wymuszony obieg powietrza + para

Umożliwia przygotowanie potraw, które będą chrupiące i zarumienione na zewnątrz, a jednocześnie delikatne i soczyste w środku.



Automatyczne pieczenie CookAssist

Umożliwia całkowicie automatyczne pieczenie wszystkich rodzajów potraw.



Multi Cooking

Umożliwia pieczenie w tej samej temperaturze do 4 różnych potraw jednocześnie.



Pyroliza

Do usuwania zabrudzeń powstałych w wyniku pieczenia, poprzez rozgrzanie piekarnika do bardzo wysokiej temperatury.



Czyszczenie parowe

Działanie uwolnionej pary w niskiej temperaturze umożliwia łatwe zniżenie i usuwanie zabrudzeń oraz resztek jedzenia. Funkcją można włączyć tylko przy zimnym piekarniku.



























Szerokość

Podawana w cm. Wszystkie piekarniki i urządzenia kompaktowe w ofercie FRANKE dostępne są w szerokości 60 cm.





Klasa energetyczna

FRANKE troszczy się o środowisko naturalne i budżet swoich klientów. Dlatego wszystkie piekarniki mają klasę efektywności energetycznej A lub wyższą.

34 FUNKCJE + PROGRAMY AUTO							32 FUNKCJE + PROGRAMY AUTO		
	<i>nowość</i> Mythos FMY 99 HS XS str. 101	<i>nowość</i> Mythos FMY 99 HS BK str. 101						<i>nowość</i> Mythos FMY 99 P XS str. 102	<i>nowość</i> Mythos FMY 99 P BK str. 102
10 FUNKCJI + PROGRAMY AUTO							9 FUNKCJI + PROGRAMY AUTO		
	<i>nowość</i> Mythos FMY 98 P XS str. 103	<i>nowość</i> Mythos FMY 98 P BK str. 103						<i>nowość</i> Maris FMA 97 P XS str. 105	<i>nowość</i> Smart FSM 97 P XS str. 109
8 FUNKCJI									
	<i>nowość</i> MARIS FMA 86 H XS str. 107	<i>nowość</i> MARIS FMA 86 H BK str. 107	<i>nowość</i> Smart FSM 86 H XS str. 111	<i>nowość</i> Smart FSM 86 H BK str. 111	<i>nowość</i> Smart FSM 86 H WH str. 111	<i>nowość</i> Smart Linear FSL 86 H XS str. 113			
									
	<i>nowość</i> Smart Linear FSL 86 H BK str. 113	<i>nowość</i> Smart Linear FSL 86 H WH str. 113	Trendline CM 85 M BT str. 115	Classic CL 85 M PW str. 117	Classic CL 85 M GF str. 117			<i>produkt wycofany</i>	
									
	Country CM 65 M CO str. 119	Country CM 65 M OA str. 119	Country Flat CF 65 M CO/F str. 121	Country Flat CF 65 M OA/F str. 121	Country Flat CF 65 M GF/F str. 121			<i>produkt wycofany</i>	

WYKOŃCZENIE

-  czarne szkło/stal szlachetna
-  biały
-  kremowy
-  grafitowy
-  czarny
-  miedziany
-  beżowy

Urządzenia kompaktowe

OPIS CECH I FUNKCJI PIEKARNIKÓW KOMPAKTOWYCH I KUCHENEK MIKROFALOWYCH



Grill

Do przyrumieniania, grillowania lub zapiekania potraw.



Grill + mikrofal

Do szybkiego gotowania i przyrumieniania potraw poprzez połączenie mikrofal z grillem.



Mikrofal

Do szybkiego gotowania i podgrzewania potraw lub napojów.



Termoobieg + mikrofal

Do szybkiego przygotowania pieczonych potraw.



Turbo grill + mikrofal

Do szybkiego pieczenia i przypiekania potraw, łącząc funkcje mikrofal, grilla i pieczenia konwekcyjnego.



Termoobieg z grzałką kołową

Do pieczenia potraw. Pozwala uzyskać efekty, jak w piekarniku konwekcyjnym.



Turbo grill

Zapewnia doskonałe rezultaty, łącząc działanie grilla i piekarnika konwekcyjnego.



Automatyczny termoobieg + mikrofal

Szybkie gotowanie/pieczenie potraw w piekarniku i uzyskanie optymalnych rezultatów.



Szybkie nagrzewanie

Aby szybko nagrzać piekarnik przed cyklem pieczenia.



Automatyczne rozmrażanie

Szybkie rozmrażanie różnych rodzajów żywności według jej wagi.



Automatyczne odgrzewanie

Do odgrzewania gotowych potraw, zarówno mrożonych, jak i w temperaturze pokojowej.



Gotowanie na parze

Do gotowania na parze potraw, takich jak warzywa i ryby, przy użyciu załączonego naczynia do gotowania na parze.



Szerokość

Podawana w cm. Wszystkie piekarniki i urządzenia kompaktowe w ofercie FRANKE dostępne są w szerokości 60 cm.

PIEKARNIKI KOMPAKTOWE
Z MIKROFALĄ



nowość

Mythos
FMY 45 MW XS
str. 123



nowość

Maris
FMA 45 MW XS
str. 127



nowość

Smart
FSM 45 MW XS
str. 129

KUCZENKI MIKROFALOWE



Black Line
FMW 250 CR2 G BK
str. 131



nowość

Smart
FSM 25 MW XS
str. 131



nowość

Smart Linear
FSL 20 MW XS
str. 133



nowość

Smart Linear
FSL 20 MW BK
str. 133



Classic
FMW 380 CL G PW
str. 135



produkt
wycofany

Classic
FMW 380 CL G GF
str. 135

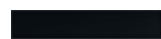
EKSPRES DO KAWY



nowość

Mythos
FMY 45 CM XS
str. 125

SZUFLADA DO PODGRZEWANIA



nowość

Mythos
FMY 14 DRW XS
str. 123

WYKOŃCZENIE



czarne szkło/stal szlachetna



kremowy



czarny



grafitowy

Piekarniki Mythos



MYTHOS FMY 99 HS

nowość

PIEKARNIKI DO ZABUDOWY



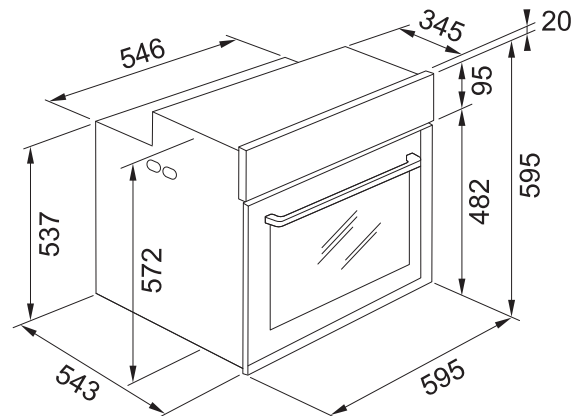
CZARNE SZKŁO/STAL SZLACHETNA



CZARNE SZKŁO/CZARNA STAL

SZEROKOŚĆ	MODEL WYKOŃCZENIE	NR KATALOGOWY	CENA BRUTTO CENA NETTO
60	FMY 99 HS XS czarne szkło/stal szlachetna	116.0613.706	7 102,16 zł 5 774,11 zł
60	FMY 99 HS BK czarne szkło/czarna stal	116.0613.707	7 102,16 zł 5 774,11 zł

- pieczenie parowe Full Steam
- 60 automatycznych programów CookAssist
- 19 funkcji + 15 specjalnych
- sterowanie: dotykowe
- wyświetlacz dotykowy TFT 3,5" (kolorowy)
- menu w języku polskim
- pojemność XXL 73 litry
- panel kontrolny typu Slim (wysokość 80 mm)
- pieczenie wielopoziomowe Multicooking
- termoobieg z grzałką kołową
- czyszczenie parowe
- zimne drzwi (potrójnie przeszkłone)
- delikatne domykanie drzwi Smooth2Close
- prowadnice teleskopowe (1 poziom)
- drabinki boczne: 5 poziomów pieczenia
- halogenowe oświetlenie wnętrza
- akcesoria: 1 płytka blacha do pieczenia, 1 blacha do pieczenia na parze, 2 ruszty



Piekarniki Mythos

MYTHOS FMY 99 P

nowość

PIEKARNIKI DO ZABUDOWY



CZARNE SZKŁO/STAL SZLACHETNA

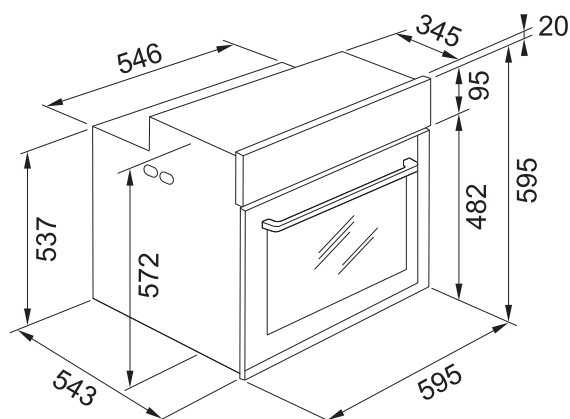


CZARNE SZKŁO/CZARNA STAL



SZEROKOŚĆ	MODEL WYKOŃCZENIE	NR KATALOGOWY	CENA BRUTTO CENA NETTO
60	FMY 99 P XS czarne szkło/stal szlachetna	116.0613.708	4 730,95 zł 3 846,30 zł
60	FMY 99 P BK czarne szkło/czarna stal	116.0613.709	4 730,95 zł 3 846,30 zł

- czyszczenie pyrolityczne
- 42 automatyczne programy CookAssist
- 17 funkcji + 15 specjalnych
- sterowanie: dotykowe
- wyświetlacz dotykowy TFT 3,5" (kolorowy)
- menu w języku polskim
- pojemność XXL 73 litry
- panel kontrolny typu Slim (wysokość 80 mm)
- pieczenie wielopoziomowe Multicooking
- termoobieg z grzałką kołową
- zimne drzwi (poczwórnie przeszklone)
- delikatne domykanie drzwi Smooth2Close
- prowadnice teleskopowe (1 poziom)
- drabinki boczne: 5 poziomów pieczenia
- halogenowe oświetlenie wnętrza
- akcesoria: 1 płytki blacha do pieczenia, 1 głęboka blacha do pieczenia, 2 ruszty



DOSTĘPNE AKCESORIA

**Prowadnica teleskopowa
(1 poziom - dodatkowy)**

112.0624.895

cena brutto 174,91 zł
cena netto 142,20 zł

MYTHOS FMY 98 P

nowość

PIEKARNIKI DO ZABUDOWY



CZARNE SZKŁO/STAL SZLACHETNA

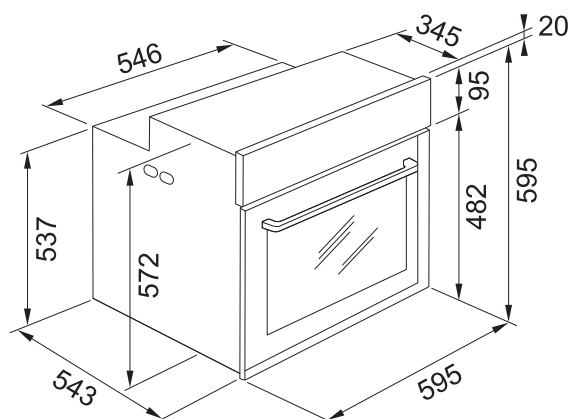


CZARNE SZKŁO/CZARNA STAL



SZEROKOŚĆ	MODEL WYKOŃCZENIE	NR KATALOGOWY	CENA BRUTTO CENA NETTO
60	FMY 98 P XS czarne szkło/stal szlachetna	116.0606.101	3 607,76 zł 2 933,14 zł
60	FMY 98 P BK czarne szkło/czarna stal	116.0606.102	3 607,76 zł 2 933,14 zł

- czyszczenie pyrolityczne
- 9 automatycznych programów CookAssist
- 10 funkcji
- sterowanie: chowane pokręta
- wyświetlacz tekstowy LCD (biały)
- menu w języku polskim
- pojemność XXL 73 litry
- panel kontrolny typu Slim (wysokość 80 mm)
- termoobieg z grzałką kołową
- zimne drzwi (poczwornie przeszklone)
- delikatne domykanie drzwi Smooth2Close
- prowadnice teleskopowe (1 poziom)
- drabinki boczne: 5 poziomów pieczenia
- halogenowe oświetlenie wnętrza
- akcesoria: 1 płytka blacha do pieczenia, 1 głęboka blacha do pieczenia, 2 ruszty



DOSTĘPNE AKCESORIA

Prowadnica teleskopowa
(1 poziom - dodatkowy)

112.0624.895

cena brutto **174,91 zł**
cena netto 142,20 zł

Piekarniki Maris



MARIS FMA 97 P XS

nowość

PIEKARNIK DO ZABUDOWY

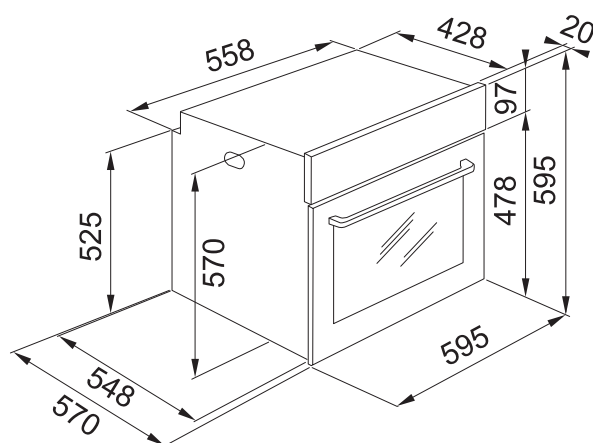


CZARNE SZKŁO/STAL SZLACHETNA



SZEROKOŚĆ	MODEL WYKOŃCZENIE	NR KATALOGOWY	CENA BRUTTO CENA NETTO
60	FMA 97 P XS czarne szkło/stal szlachetna	116.0606.100	3 607,76 zł 2 933,14 zł

- czyszczenie pyrolityczne
- 9 funkcji
- 2 automatyczne programy pieczenia
- sterowanie: chowane pokrętła
- wyświetlacz LED (biały)
- pojemność XXL 71 litrów
- termoobieg z grzałką kołową
- zimne drzwi (potrójnie przeszklone)
- delikatne domykanie drzwi Smooth2Close
- prowadnice teleskopowe: 1 poziom
- drabinki boczne: 5 poziomów pieczenia
- halogenowe oświetlenie wnętrza
- akcesoria: 1 płytka blacha do pieczenia, 1 głęboka blacha do pieczenia, 2 ruszty

**DOSTĘPNE AKCESORIA**

**Prowadnica teleskopowa
(1 poziom - dodatkowy)**

112.0624.354

cena brutto **174,91 zł**

cena netto 142,20 zł

Piekarniki Maris



MARIS FMA 86 H

nowość

PIEKARNIKI DO ZABUDOWY



CZARNE SZKŁO/STAL SZLACHETNA

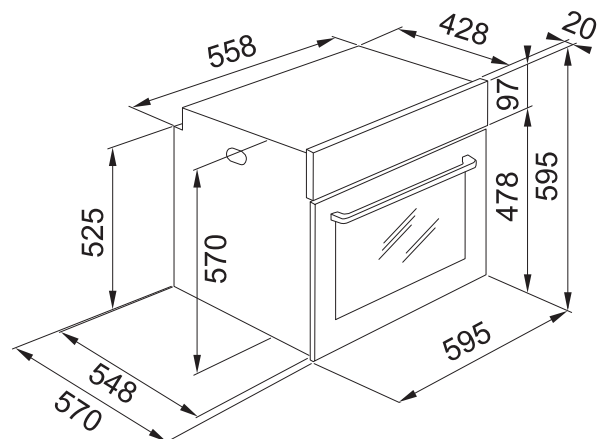


CZARNE SZKŁO



SZEROKOŚĆ	MODEL WYKOŃCZENIE	NR KATALOGOWY	CENA BRUTTO CENA NETTO
60	FMA 86 H XS czarne szkło/stal szlachetna	116.0606.097	2 598,97 zł 2 112,98 zł
60	FMA 86 H BK czarne szkło	116.0606.098	2 598,97 zł 2 112,98 zł

- 8 funkcji
- sterowanie: pokrętła
- wyświetlacz cyfrowy (biały)
- pojemność XXL 71 litrów
- termoobiegi z grzałką kołową
- czyszczenie parowe
- delikatne domykanie drzwi Smooth2Close
- drabinki boczne: 5 poziomów pieczenia
- halogenowe oświetlenie wnętrza
- akcesoria: 1 płytka blacha do pieczenia, 1 głęboka blacha do pieczenia, 2 ruszty

**DOSTĘPNE AKCESORIA****Prowadnica teleskopowa
(1 poziom)**

112.0624.354

cena brutto 174,91 zł

cena netto 142,20 zł

Piekarniki Smart



Prezentowane modele: piekarnik kompaktowy Smart FSM 45 MW XS, piekarnik Smart FSM 97 P XS

SMART FSM 97 P XS

nowość

PIEKARNIK DO ZABUDOWY

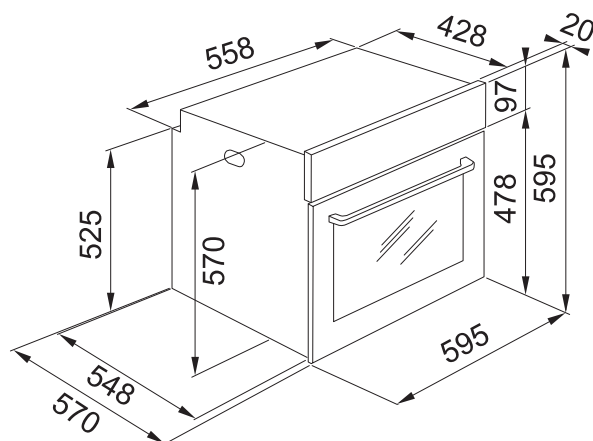


CZARNE SZKŁO/STAL SZLACHETNA



SZEROKOŚĆ	MODEL WYKOŃCZENIE	NR KATALOGOWY	CENA BRUTTO CENA NETTO
60	FSM 97 P XS czarne szkło/stal szlachetna	116.0606.096	2 702,96 zł 2 197,53 zł

- czyszczenie pyrolityczne
- 9 funkcji
- 2 automatyczne programy pieczenia
- sterowanie: pokrętła
- wyświetlacz LED (biały)
- pojemność XXL 71 litrów
- termoobieg z grzałką kołową
- zimne drzwi (potrójnie przeszklone)
- delikatne domykanie drzwi Smooth2Close
- prowadnice teleskopowe: 1 poziom
- drabinki boczne: 5 poziomów pieczenia
- halogenowe oświetlenie wnętrza
- akcesoria: 1 płytka blacha do pieczenia, 1 głęboka blacha do pieczenia, 2 ruszty

**DOSTĘPNE AKCESORIA****Prowadnica teleskopowa
(1 poziom - dodatkowy)**

112.0624.354

cena brutto **174,91 zł**

cena netto 142,20 zł

Piekarniki Smart



SMART FSM 86 H

nowość

PIEKARNIKI DO ZABUDOWY



CZARNE SZKŁO/STAL SZLACHETNA



CZARNE SZKŁO

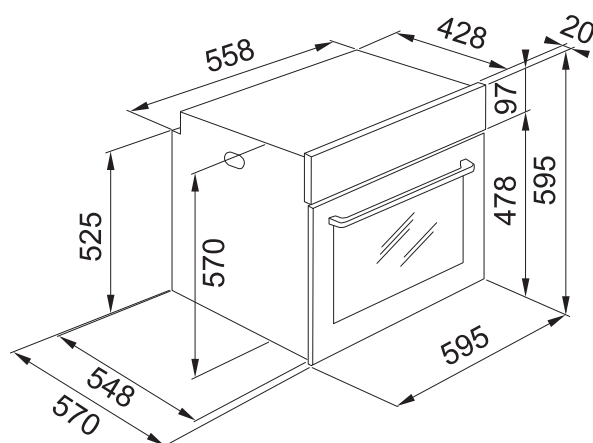


BIAŁE SZKŁO



SZEROKOŚĆ	MODEL WYKOŃCZENIE	NR KATALOGOWY	CENA BRUTTO CENA NETTO
60	FSM 86 H XS czarne szkło/stal szlachetna	116.0605.990	2 130,95 zł 1 732,48 zł
60	FSM 86 H BK czarne szkło	116.0606.091	2 130,95 zł 1 732,48 zł
60	FSM 86 H WH białe szkło	116.0606.093	2 130,95 zł 1 732,48 zł

- 8 funkcji
- sterowanie: pokrętła
- wyświetlacz cyfrowy (biały)
- pojemność XXL 71 litrów
- termoobieg z grzałką kołową
- czyszczenie parowe
- delikatne domykanie drzwi Smooth2Close
- drabinki boczne: 5 poziomów pieczenia
- halogenowe oświetlenie wnętrza
- akcesoria: 1 płytka blacha do pieczenia, 1 głęboka blacha do pieczenia, 2 ruszty



DOSTĘPNE AKCESORIA

**Prowadnica teleskopowa
(1 poziom)**

112.0624.354

cena brutto **174,91 zł**

cena netto 142,20 zł

Piekarniki Smart Linear



SMART LINEAR FSL 86 H *nowość*

PIEKARNIKI DO ZABUDOWY



CZARNE SZKŁO/STAL SZLACHETNA



CZARNE SZKŁO

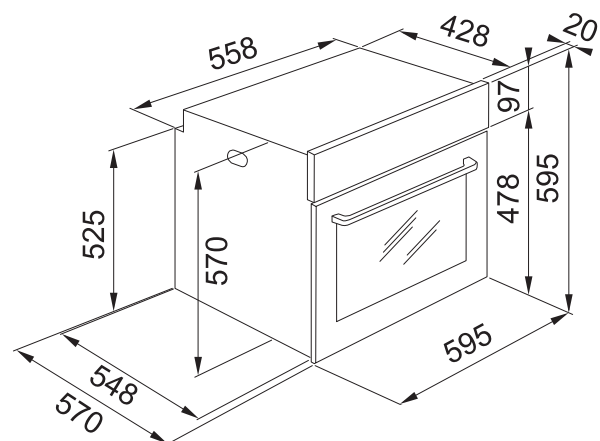


BIAŁE SZKŁO



SZEROKOŚĆ	MODEL WYKOŃCZENIE	NR KATALOGOWY	CENA BRUTTO CENA NETTO
60	FSL 86 H XS czarne szkło/stal szlachetna	116.0609.446	1 662,96 zł 1 352,00 zł
60	FSL 86 H BK czarne szkło	116.0609.447	1 662,96 zł 1 352,00 zł
60	FSL 86 H WH białe szkło	116.0609.448	1 662,96 zł 1 352,00 zł

- 8 funkcji
- sterowanie: pokrętła
- wyświetlacz cyfrowy (czerwony)
- pojemność XXL 71 litrów
- termoobieg z grzałką kołową
- czyszczenie parowe
- drabinki boczne: 5 poziomów pieczenia
- halogenowe oświetlenie wnętrza
- akcesoria: 1 płytka blacha do pieczenia, 1 głęboka blacha do pieczenia, 2 ruszty



DOSTĘPNE AKCESORIA

Prowadnica teleskopowa (1 poziom)

112.0624.354

cena brutto 174,91 zł
cena netto 142,20 zł

Piekarnik Trendline



Prezentowane modele: piekarnik **Trendline** CM 85 M BT, płyta gazowa **Trendline** FHTL 755 4G TC BT C, okap **Trendline Plus** BK 70

TRENDLINE CM 85 M BT

PIEKARNIK DO ZABUDOWY

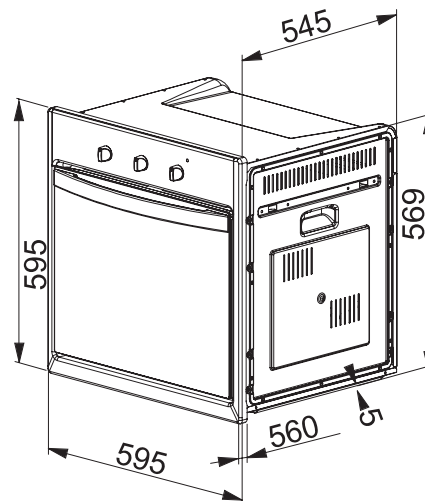


CZARNY MAT



SZEROKOŚĆ	MODEL WYKOŃCZENIE	NR KATALOGOWY	CENA BRUTTO CENA NETTO
60	CM 85 M BT czarny mat	116.0525.341	3 763,76 zł 3 059,97 zł

- 8 funkcji
- zegar analogowy
- sterowanie: pokrętła
- zimne drzwi (potrójnie przeszklone)
- pojemność 66 litrów
- termoobieg z grzałką kołową
- drabinki boczne: 5 poziomów pieczenia
- oświetlenie wnętrza: 1 lampa
- zegar z funkcją programowania czasu startu i zakończenia pracy
- akcesoria: 1 płytka blacha do pieczenia,
1 głęboka blacha do pieczenia, 1 ruszt



Piekarniki Classic



CLASSIC CL 85 M

PIEKARNIKI DO ZABUDOWY



KREMOWY

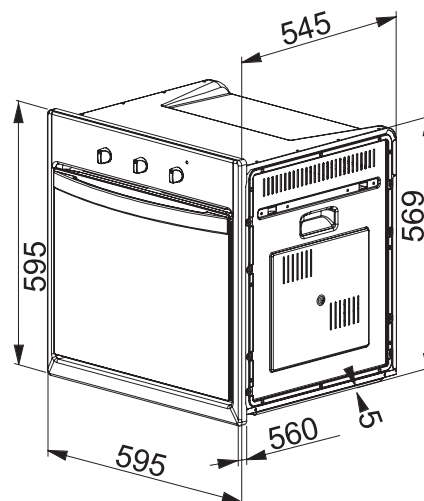


GRAFITOWY



SZEROKOŚĆ	MODEL WYKOŃCZENIE	NR KATALOGOWY	CENA BRUTTO CENA NETTO
60	CL 85 M PW kremowy	116.0271.386	3 763,76 zł 3 059,97 zł
60	CL 85 M GF grafitowy	116.0271.388	produkt wycofany

- 8 funkcji
- zegar analogowy
- sterowanie: pokrętła
- zimne drzwi (potrójnie przeszklone)
- pojemność 66 litrów
- termoobieg z grzałką kołową
- drabinki boczne: 5 poziomów pieczenia
- oświetlenie wnętrza: 1 lampa
- zegar z funkcją programowania czasu startu i zakończenia pracy
- akcesoria: 1 płytka blacha do pieczenia, 1 głęboka blacha do pieczenia, 1 ruszt

**PRODUKT
WYCOFANY**

Piekarniki Country



COUNTRY CM 65 M

PIEKARNIKI DO ZABUDOWY



MIEDZIANY

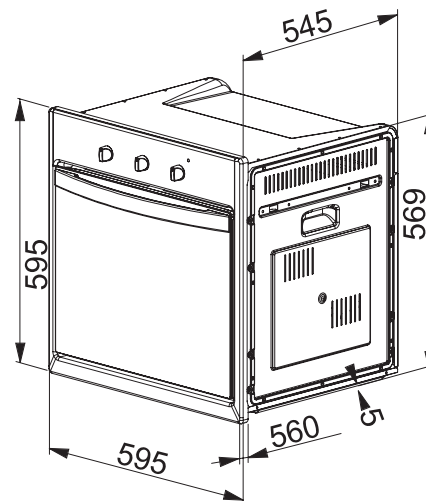


BEŻOWY



SZEROKOŚĆ	MODEL WYKOŃCZENIE	NR KATALOGOWY	CENA BRUTTO CENA NETTO
60	CM 65 M CO miedziany	116.0183.267	3 264,56 zł 2 654,11 zł
60	CM 65 M OA beżowy	116.0183.266	3 264,56 zł 2 654,11 zł

- 6 funkcji
- pojemność 66 litrów
- zegar analogowy
- sterowanie: pokrętła
- zegar z funkcją programowania czasu startu i zakończenia pracy
- zimne drzwi (potrójnie przeszklone)
- oświetlenie wnętrza: 1 lampa
- akcesoria: 1 płytka blacha do pieczenia, 2 ruszty chromowane



Piekarniki Country Flat



COUNTRY FLAT CF 65 M

PIEKARNIKI DO ZABUDOWY



MIEDZIANY



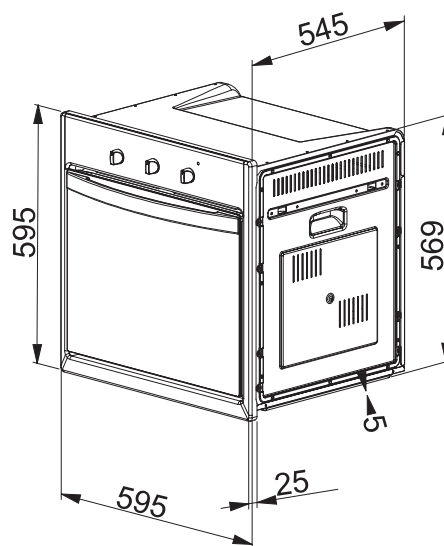
BEŻOWY



GRAFITOWY

SZEROKOŚĆ	MODEL WYKOŃCZENIE	NR KATALOGOWY	CENA BRUTTO CENA NETTO
↔ 60	CF 65 M CO/F miedziany	116.0564.030	2 390,96 zł 1 943,87 zł
↔ 60	CF 65 M OA/F beżowy	116.0564.027	2 390,96 zł 1 943,87 zł
↔ 60	CF 65 M GF/F grafitowy	116.0564.029	produkt wycofany

- 6 funkcji
- zegar analogowy
- sterowanie: pokrętła
- zimne drzwi (potrójnie przeszklone)
- czyszczenie parowe Aqua Clean
- pojemność 66 litrów
- drabinki boczne: 5 poziomów pieczenia
- oświetlenie wnętrza: 1 lampa
- zegar z funkcją programowania czasu startu i zakończenia pracy
- akcesoria: 1 płytka blacha do pieczenia, 1 ruszt



**PRODUKT
WYCOFANY**



Piekarnik kompaktowy Mythos



Prezentowane modele: piekarnik kompaktowy **Mythos** FMY 45 MW XS, piekarnik **Mythos** FMY 98 P XS

MYTHOS

nowość

PIEKARNIK KOMPAKTOWY DO ZABUDOWY Z FUNKCJĄ MIKROFALI



CZARNE SZKŁO/STAL SZLACHETNA



na wyposażeniu naczynie
do gotowania na parze (2,5 l)

SZEROKOŚĆ

60

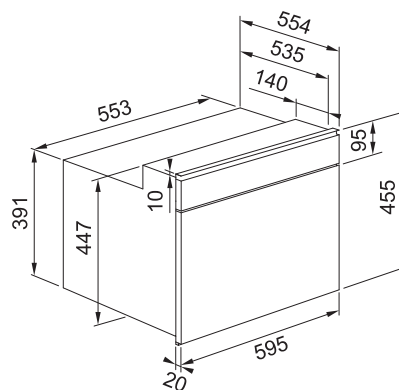
MODEL
WYKOŃCZENIE
FMY 45 MW XS
czarne szkło/stal szlachetna

NR KATALOGOWY

131.0606.105

CENA BRUTTO
CENA NETTO
4 169,36 zł
3 389,72 zł

- 4 w 1: pieczenie konwencjonalne, grill, mikrofała, gotowanie na parze
- 17 automatycznych programów
- 8 funkcji
- wyświetlacz LCD z grafiką (biały)
- sterowanie: chowane pokrętki
- pojemność 40 litrów
- termoobieg z grzałką kołową
- moc mikrofała: 900 W
- moc grilla: 1600 W
- delikatne domykanie drzwi Smooth2Close
- wnętrze ze stali szlachetnej
- drzwiczki otwierane na dół
- szklany talerz obrotowy Ø 360 mm
- naczynie do gotowania na parze
- ruszt, blacha do pieczenia, pokrywka

**MYTHOS**

nowość

SZUFLADA DO PODGRZEWANIA



CZARNE SZKŁO/STAL SZLACHETNA

SZEROKOŚĆ

60

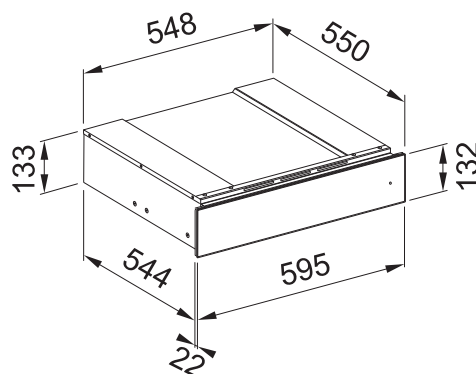
MODEL
WYKOŃCZENIE
FMY 14 DRW XS
czarne szkło/stal szlachetna

NR KATALOGOWY

131.0611.212

CENA BRUTTO
CENA NETTO
2 598,97 zł
2 112,98 zł

- pojemność 16 litrów
- pokrętko wyboru programu
- system otwierania Push Pull
- zakres temperatury 40-75°C
- łatwe czyszczenie
- utrzymanie w ciepłe gotowych potraw
- podgrzewanie filiżanek i talerzy
- rozmrażanie
- delikatne gotowanie



Ekspres do kawy Mythos



Prezentowany model ekspres do kawy **Mythos** FMY 45 CM XS

MYTHOS

nowość

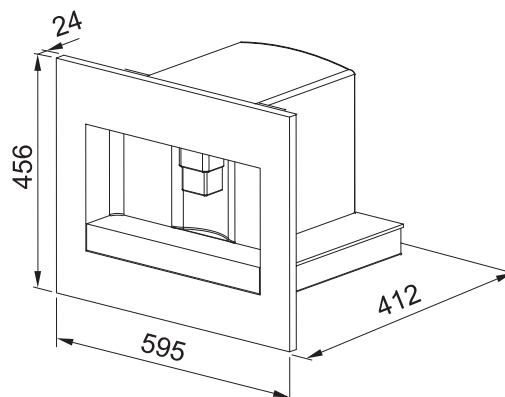
EKSPRES DO KAWY



CZARNE SZKŁO/STAL SZLACHETNA

SZEROKOŚĆ	MODEL WYKOŃCZENIE	NR KATALOGOWY	CENA BRUTTO CENA NETTO
60	FMY 45 CM XS czarne szkło/stal szlachetna	131.0627.473	10 128,57 zł 8 234,61 zł

- wyświetlacz: LCD, białe litery, ciemne tło, język polski
- funkcja kawy: pojedyncza lub podwójna
- funkcje Cappuccino i Espresso
- funkcja gorącej wody: do parzenia herbaty
- regulowana intensywność kawy: 5 poziomów
- wybór wielkości/ilości kawy: 5 poziomów
- zintegrowany młynek do kawy
- opcja parzenia kawy mielonej
- regulowana temperatura kawy
- regulowana grubość mielenia ziaren
- regulowany dozownik kawy
- automatyczne płukanie układu
- funkcja samodzielnego czyszczenia
- odkamienianie
- wysokość 45 cm
- akcesoria: pojemnik na wodę 1,8 l, dzbanek na mleko, łyżeczka do kawy mielonej, wyjmowana tacka ociekowa, pojemnik na odpady z kawy



FMY 45 CM XS użycie systemu mlecznego

Piekarnik kompaktowy Maris



Prezentowane modele: piekarnik kompaktowy **Maris** FMA 45 MW XS, piekarnik **Maris** FMA 97 P XS

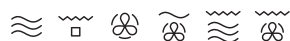
MARIS

nowość

PIEKARNIK KOMPAKTOWY DO ZABUDOWY Z FUNKCJĄ MIKROFALI



CZARNE SZKŁO/STAL SZLACHETNA



SZEROKOŚĆ

60

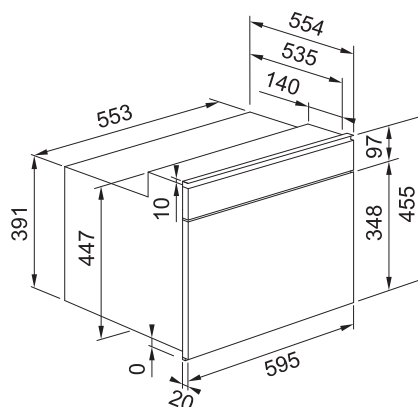
MODEL
WYKOŃCZENIE**FMA 45 MW XS**
czarne szkło/stal szlachetna

NR KATALOGOWY

131.0606.104

CENA BRUTTO
CENA NETTO**3 836,57 zł**
3 119,16 zł

- 3 w 1: pieczenie konwencjonalne, grill, mikrofała
- 20 automatycznych programów
- 7 funkcji
- wyświetlacz LCD (biały)
- sterowanie: chowane pokręta
- pojemność 40 litrów
- termoobieg z grzałką kołową
- moc mikrofała: 900 W
- moc grilla: 1 600 W
- delikatne domykanie drzwi Smooth2Close
- wnętrze ze stali szlachetnej
- drzwiczki otwierane na dół
- szklany talerz obrotowy Ø 360 mm
- ruszt, blacha do pieczenia, pokrywka



Piekarnik kompaktowy Smart



Prezentowane modele: piekarnik kompaktowy Smart FSM 45 MW XS, piekarnik Smart FSM 97 P XS

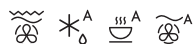
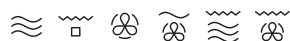
SMART

nowość

PIEKARNIK KOMPAKTOWY DO ZABUDOWY Z FUNKCJĄ MIKROFALI



CZARNE SZKŁO/STAL SZLACHETNA



SZEROKOŚĆ

60

MODEL

WYKOŃCZENIE

FSM 45 MW XS

czarne szkło/stal szlachetna

NR KATALOGOWY

131.0606.103

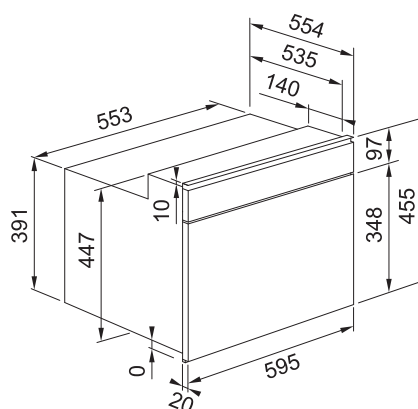
CENA BRUTTO

CENA NETTO

3 378,96 zł

2 747,12 zł

- 3 w 1: pieczenie konwencjonalne, grill, mikrofała
- 20 automatycznych programów
- 7 funkcji
- wyświetlacz LCD (biały)
- sterowanie: pokrętła
- pojemność 40 litrów
- termoobieg z grzałką kołową
- moc mikrofała: 900 W
- moc grilla: 1 600 W
- delikatne domykanie drzwi Smooth2Close
- wnętrze ze stali szlachetnej
- drzwiczki otwierane na dół
- szklany talerz obrotowy Ø 360 mm
- ruszt, blacha do pieczenia, pokrywka



Kuchenki mikrofalowe Black Line i Smart



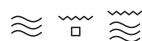
Prezentowane modele: kuchenka mikrofalowa **Smart** FSM 25 MW XS, piekarnik **Smart** FSM 97 P XS

BLACK LINE

KUCHENKA MIKROFALOWA DO ZABUDOWY

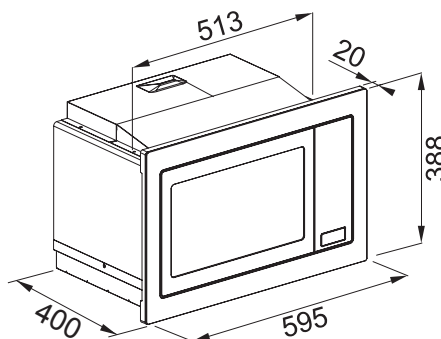


CZARNE SZKŁO



SZEROKOŚĆ	MODEL WYKOŃCZENIE	NR KATALOGOWY	CENA BRUTTO CENA NETTO
60	FMW 250 CR2 G BK czarne szkło	131.0391.304	1 870,95 zł 1 521,10 zł

- 3 tryby pracy: mikrofalą, grill, mikrofalą + grill
- pojemność 25 litrów
- sterowanie: Touch Control
- 8 automatycznych programów
- wyświetlacz LCD (biały)
- liczba funkcji: 8 funkcji + 9 specjalnych
- moc mikrofal: 900 W, moc grilla: 1000 W
- rozmrażanie wg wagi lub czasu
- szybkie uruchamianie
- programator czasu pieczenia
- wnętrze ze stali szlachetnej
- drzwiczki otwierane na bok
- szklany talerz obrotowy Ø 315 mm
- ruszt do grillowania
- model dopasowany wzorniczo do piekarników Maris i Smart w kolorze BK

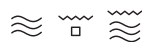
**SMART**

nowość

KUCHENKA MIKROFALOWA DO ZABUDOWY

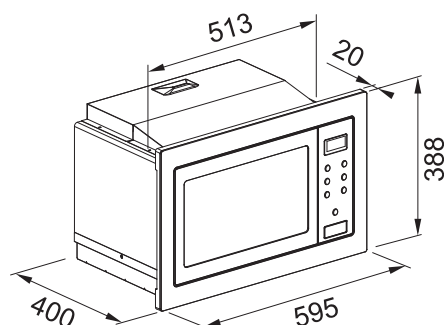


CZARNE SZKŁO/STAL SZLACHETNA



SZEROKOŚĆ	MODEL WYKOŃCZENIE	NR KATALOGOWY	CENA BRUTTO CENA NETTO
60	FSM 25 MW XS czarne szkło/stal szlachetna	131.0627.471	2 006,15 zł 1 631,02 zł

- 3 tryby pracy: mikrofalą, grill, mikrofalą + grill
- pojemność 25 litrów
- sterowanie: Touch Control
- 8 automatycznych programów
- wyświetlacz LED (biały)
- liczba funkcji: 8 funkcji
- moc mikrofal: 900 W, moc grilla: 1000 W
- rozmrażanie wg wagi lub czasu
- szybkie uruchamianie
- programator czasu pieczenia
- drzwiczki otwierane na bok
- szklany talerz obrotowy Ø 315 mm
- ruszt do grillowania



Kuchenki mikrofalowe Smart Linear



Prezentowane modele: kuchenka mikrofalowa **Smart Linear** FSL 20 MW BK, piekarnik **Smart Linear** FSL 86 H BK

SMART LINEAR

nowość

KUCHENKA MIKROFALOWA DO ZABUDOWY



CZARNE SZKŁO/STAL SZLACHETNA

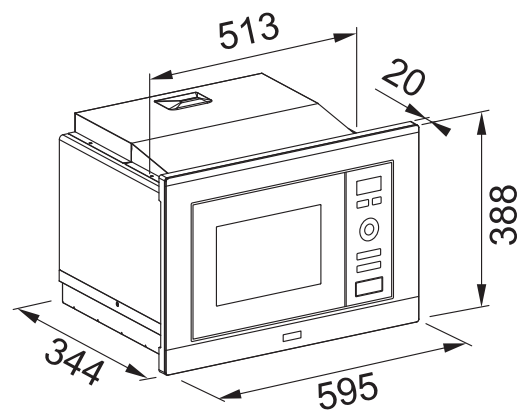


CZARNE SZKŁO



SZEROKOŚĆ	MODEL WYKOŃCZENIE	NR KATALOGOWY	CENA BRUTTO CENA NETTO
60	FSL 20 MW XS czarne szkło/stal szlachetna	131.0632.992	1 756,56 zł 1 428,10 zł
60	FSL 20 MW BK czarne szkło	131.0632.993	1 756,56 zł 1 428,10 zł

- 3 tryby pracy: mikrofalą, grill, mikrofalą + grill
- pojemność 20 litrów
- sterowanie: Touch Control + pokrętło
- 8 automatycznych programów
- wyświetlacz LED (czerwony)
- liczba funkcji: 8 funkcji
- moc mikrofal: 800 W, moc grilla: 1000 W
- rozmrażanie wg wagi lub czasu
- szybkie uruchamianie
- programator czasu pieczenia
- drzwiczki otwierane na bok
- szklany talerz obrotowy Ø 245 mm
- ruszt do grillowania



Kuchenki mikrofalowe Classic



Prezentowane modele: kuchenka mikrofalowa **Classic** FMW 380 CL G PW, piekarnik **Classic** CL 85 M PW

CLASSIC

KUCHENKA MIKROFALOWA DO ZABUDOWY



KREMOVY



GRAFITOWY



SZEROKOŚĆ	MODEL WYKOŃCZENIE	NR KATALOGOWY	CENA BRUTTO CENA NETTO
60	FMW 380 CL G PW kremowy	131.0302.179	4 398,16 zł 3 575,74 zł
60	FMW 380 CL G GF grafitowy	131.0302.181	produkt wycofany

- 3 tryby pracy: mikrofalą, grill, mikrofalą + grill
- pojemność 38 litrów
- sterowanie: pokrętła
- wyświetlacz LCD
- liczba funkcji: 11 funkcji + 2 specjalne
- moc mikrofal: 1000 W, moc grilla: 1200 W
- rozmrażanie
- utrzymywanie ciepła
- programator czasu pieczenia
- drzwiczki otwierane na dół
- szklany talerz obrotowy Ø 315 mm
- ruszt do grillowania

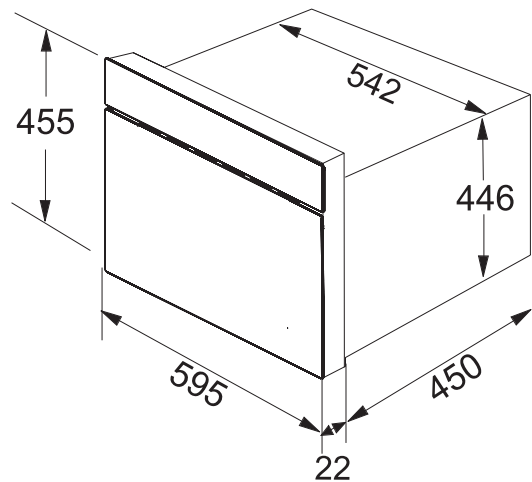
**PRODUKT
WYCOFANY**

TABELA TECHNICZNA PIEKARNIKÓW I KUCHENEK MIKROFALOWYCH

MODEL	KOD FUN	WYKOŃCZENIE	LICZBA FUNKCJI	KLASA EFEKTYWNOŚCI ENERGETYCZNEJ	POJEMNOŚĆ KOMORY (LITRY)	ZUŻYCIE ENERGII W GRZANIU KONWENCJONALNYM (KWH/CYKL)	ZUŻYCIE ENERGII W GRZANIU Z OBIEGIEM POWIETRZA (KWH/CYKL)	TERMOOBIEG Z GRZĄKĄ KOŁOWĄ	MOC MIKROFALI (W)	MOC PRZYŁĄCZENIOWA (W)
PIEKARNIKI										
FMY 99 HS XS	116.0613.706	czarne szkło / stal szlachetna	94	A+	73	0,91	0,70	tak	-	3650
FMY 99 HS BK	116.0613.707	czarne szkło / czarna stal	94	A+	73	0,91	0,70	tak	-	3650
FMY 99 P XS	116.0613.708	czarne szkło / stal szlachetna	74	A+	73	0,91	0,70	tak	-	3650
FMY 99 P BK	116.0613.709	czarne szkło / czarna stal	74	A+	73	0,91	0,70	tak	-	3650
FMY 98 P XS	116.0606.101	czarne szkło / stal szlachetna	19	A+	73	0,91	0,70	tak	-	3650
FMY 98 P BK	116.0606.102	czarne szkło / czarna stal	19	A+	73	0,90	0,69	tak	-	3650
FMA 97 P XS	116.0606.100	czarne szkło / stal szlachetna	11	A+	71	0,89	0,69	tak	-	3300
FMA 86 H XS	116.0606.097	czarne szkło / stal szlachetna	8	A	71	0,99	0,81	tak	-	2750
FMA 86 H BK	116.0606.098	czarne szkło	8	A	71	0,99	0,81	tak	-	2750
FSM 97 P XS	116.0606.096	czarne szkło / stal szlachetna	11	A+	71	0,89	0,69	tak	-	3300
FSM 86 H XS	116.0605.990	czarne szkło / stal szlachetna	8	A	71	0,99	0,81	tak	-	2750
FSM 86 H BK	116.0606.091	czarne szkło	8	A	71	0,99	0,81	tak	-	2750
FSM 86 H WH	116.0606.093	białe szkło	8	A	71	0,99	0,81	tak	-	2750
FSL 86 H XS	116.0609.446	czarne szkło / stal szlachetna	8	A	71	0,99	0,81	tak	-	2600
FSL 86 H BK	116.0609.447	czarne szkło	8	A	71	0,99	0,81	tak	-	2600
FSL 86 H WH	116.0609.448	białe szkło	8	A	71	0,99	0,81	tak	-	2600
CM 85 M BT	116.0525.341	czarny mat	8	A	66	0,93	0,79	tak	-	2850
CL 85 M PW	116.0271.386	kremowy	8	A	66	0,93	0,79	tak	-	2850
CL 85 M GF PRODUKT WYCOFANY	116.0271.388	grafitowy	8	A	66	0,93	0,79	tak	-	2850
CM 65 M CO	116.0183.267	miedziany	6	A	66	0,93	0,79	tak	-	2300
CM 65 M OA	116.0183.266	beżowy	6	A	66	0,93	0,79	tak	-	2300
CF 65 M CO/F	116.0564.030	miedziany	7	A	66	0,93	0,79	tak	-	2300
CF 65 M OA/F	116.0564.027	beżowy	7	A	66	0,93	0,79	tak	-	2300
CF 65 M GF/F PRODUKT WYCOFANY	116.0564.029	grafitowy	7	A	66	0,93	0,79	tak	-	2300
PIEKARNIKI KOMPAKTOWE Z MIKROFALĄ I KUCHENKI MIKROFALOWE										
FMY 45 MW XS	131.0606.105	czarne szkło / stal szlachetna	25	-	40	-	-	tak	900 W	2800
FMA 45 MW XS	131.0606.104	czarne szkło / stal szlachetna	27	-	40	-	-	tak	900 W	2800
FSM 45 MW XS	131.0606.103	czarne szkło / stal szlachetna	27	-	40	-	-	tak	900 W	2800
FMW 250 CR2 G BK	131.0391.304	czarne szkło	14	-	25	-	-	-	900 W	1450
FSM 25 MW XS	131.0627.471	czarne szkło / stal szlachetna	14	-	25	-	-	-	900 W	1450
FSL 20 MW XS	131.0632.992	czarne szkło / stal szlachetna	14	-	20	-	-	-	800 W	1250
FSL 20 MW BK	131.0632.993	czarne szkło	14	-	20	-	-	-	800 W	1250
FMW 380 CL G PW	131.0302.179	kremowy	5	-	38	-	-	-	1000 W	3000
FMW 380 CL G GF PRODUKT WYCOFANY	131.0302.181	grafitowy	5	-	38	-	-	-	1000 W	3000

MARIS SMART SMART LINEAR	MARIS SMART	MYTHOS	MYTHOS	MYTHOS	TRENDLINE CLASSIC	COUNTRY COUNTRY FLAT
FMA 86 H FSM 86 H FSL 86 H	FMA 97 P FSM 97 P	FMA 97 P FSM 97 P	FMY 99 P	FMY 99 HS	CM 85 M CL 85 M	CM 65 M CF 65 M

PIECZENIE W TRYBIE AUTOMATYCZNYM

Automatyczne programy Cook Assist	-	-	tak (9)	tak (42)	tak (60)	-	-
Gotowanie na parze	-	-	-	-	tak	-	-
Wymuszony obieg powietrza + para	-	-	-	-	tak	-	-
Multi Cooking	-	-	-	tak	tak	-	-

PIECZENIE W TRYBIE RĘCZNYM

Pieczenie tradycyjne (górze i dół)	tak	tak	tak	tak	tak	tak	tak
Pieczenie tradycyjne (górze i dół) z obiegiem powietrza	tak	-	tak	tak	tak	tak	tak
Termoobieg z grzałką kołową	tak	tak	tak	tak	tak	tak	-
Pieczenie maxi	-	tak	tak	-	tak	tak	-
Opiekanie dolną grzałką	tak	-	-	-	-	-	-
Opiekanie górną grzałką z obiegiem powietrza	-	-	-	-	-	-	tak
Opiekanie dolną grzałką z obiegiem powietrza	-	-	-	-	-	-	tak
Wymuszony obieg powietrza Eco	-	tak	tak	-	tak	-	-
Grill	tak	tak	tak	tak	tak	tak	tak
Turbogrill	tak	tak	tak	tak	tak	tak	tak
Szybkie nagrzewanie	-	-	tak	tak	tak	tak	-
Rozmrażanie	tak	-	-	tak	tak	-	-
Utrzymanie w ciepłe	-	-	-	tak	tak	-	-
Pizza	-	tak	-	-	-	tak	-
Chleb	tak	-	-	-	-	-	-
Chleb Auto	-	tak	-	-	-	-	-
Wyrastanie ciasta	-	tak	-	tak	tak	-	-
Ciasto deserowe Auto	-	tak	-	-	-	-	-
Dania mrożone	-	-	-	tak	tak	-	-
Czyszczenie parowe	tak	-	-	-	tak	-	tak (CF 65 M)
Pyroliza	-	tak	tak	tak	-	-	-



Płyty indukcyjne

Wstęp 138-145

Mythos 2gether 147

Maris 2gether 149

Mythos 151

Maris 153

Smart 155-157

Tabele

techniczne 158-159

Płyty indukcyjne



1

TECHNOLOGIA FLEX PRO

Innowacyjna technologia stref FlexPro zapewnia całkowicie elastyczne gotowanie na dowolnej powierzchni płyty Mythos składającej się z 8 pól grzewczych.

Płyta automatycznie wykrywa naczynia w każdym jej miejscu oraz umożliwia jednoczesne gotowanie nawet na 8 niezależnych polach, każde z dowolnym poziomem mocy.



2

COOK ASSIST

Gotowanie poprzez aktywację specjalnego asystenta sprawia, że wszystko jest proste i przynosi niezawodne rezultaty. Dostępne są 63 programy przygotowania przepysznych dań, wzbogacone wskazówkami gotowania krok po kroku.



3

PROGRAMY AUTOMATYCZNE

Programy automatycznie dostosowują poziom mocy grzania do wybranych potraw, zapewniając idealne gotowanie przy pełnej kontroli nad płytą.



4

DOSKONAŁA W UTRZYMANIU CZYSTOŚCI

Gładka powierzchnia szklanej płyty sprawia, że nic do niej nie przywiera.

Łatwo zetrzeć z niej zabrudzenia, przez co jest wyjątkowo łatwa w utrzymaniu czystości.



5

ESTETYKA I MONTAŻ

Najnowsze płyty indukcyjne FRANKE to także wysoka elastyczność montażu. Oprócz tradycyjnego montażu typu slimtop każda nowa płyta FRANKE, zgodnie z aktualnymi trendami, może być zamontowana także na równi z blatem. Bez problemu umieścisz ją w blacie o minimalnej grubości 12 mm nad szufladami lub w blacie 28 mm nad piekarnikiem.



Płyty indukcyjne





Jak wybrać garnki do indukcji

Najlepsze garnki do płyty indukcyjnej to takie, które mają płaskie ferromagnetyczne dno, dobrze przylegające do płyty. Dno powinno być odpowiednio grube (5-10 mm) i najlepiej wielowarstwowe (3-6 warstw), dzięki czemu się nie zdeformuje. Naczynia powinny być wyraźnie oznaczone na dnie symbolem indukcji.



Regulacja mocy maksymalnej

– POWER MANAGEMENT

Wszystkie nowe modele płyt indukcyjnych FRANKE wyposażone są w system regulacji poboru mocy maksymalnej. Od wartości 7400 W dla użytkowników, którzy nie mają ograniczenia poboru energii elektrycznej, do 2500 W dla użytkowników mających licznik 3 kW. Możliwość ta jest szczególnie istotna przy starszych instalacjach elektrycznych.



Strefa Bridge w płytach SMART

Pozwala na połączenie dwóch stref gotowania i na użycie ich jako jednego dużego obszaru. Funkcja ta jest idealna do smażenia dużych ryb czy grillowania w dużym naczyniu.

Automatyczne programy gotowania

Gotowanie na płytach indukcyjnych dzięki specjalnym programom staje się proste. Automatycznie dostosowują one poziom mocy tak, aby był idealny dla potraw.



42°C ROZTAPIANIE

Roztapianie masła, czekolady lub rozmrażanie zapobiega przywieraniu do naczynia.



70°C UTRZYMANIE CIEPŁA

Utrzymywanie potraw w temperaturze gotowej do podania, podgrzewanie lub redukcja sosów, zup.



94°C GOTOWANIE

Gotowanie makaronu, ryżu, zachowanie wartości odżywczych poprzez wolne gotowanie. Idealna do dłuższego gotowania.



100°C DOPROWADZENIE DO WRZENIA

Doprowadza wodę do wrzenia i utrzymuje temperaturę przy niskim zużyciu energii.

Płyty indukcyjne

CECHY I FUNKCJE PŁYT INDUKCYJNYCH



Szerokość

Podawana w cm.



Liczba pól

FRANKE oferuje płyty indukcyjne zróżnicowane pod względem liczby i rozmieszczenia pól grzewczych, co pozwala idealnie dostosować je do potrzeb użytkowników.



Blokada przed dziećmi

Blokuje ustawienia i uniemożliwia przypadkowe włączenie panelu sterowania przez dzieci.



Montaż na równi z blatem

Płyta nie wystaje ponad powierzchnię blatu, co dodatkowo podkreśla jej minimalistyczny i elegancki wygląd.



Wyłącznik bezpieczeństwa

Funkcja chwilowego wstrzymania działania płyty i ponownego jej uruchomienia.



Pauza z pamięcią ustawień

Umożliwia jednoczesne zaprogramowanie różnego czasu gotowania dla każdego pola.



Pole flexi

Możliwość połączenia sąsiednich pól grzewczych w dużą strefę gotowania.



CookAssist

Automatyczne programy wzbogacone wskazówkami gotowania krok po kroku. Aby zapewnić doskonałe rezultaty płyta sama ustawi odpowiednią temperaturę gotowania.

FUNKCJE OKAPÓW (PŁYTY INDUKCYJNE ZE ZINTEGROWANYM OKAPEM)



Klasa energetyczna

FRANKE troszczy się o środowisko naturalne i budżet swoich klientów. Dlatego nasze okapy zintegrowane z płytą indukcyjną mają najwyższą klasę efektywności energetycznej A+++ lub A++.



Cicha praca

Komfortowy okap to urządzenie, które intensywnie pracuje w kuchni, emitując hałas nie większy niż 55 dB.



Wyłącznik czasowy

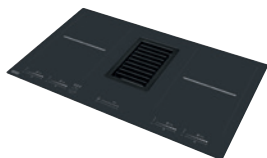
Okap można skonfigurować tak, aby wyłączał się automatycznie po 15 minutach.



Obieg zamknięty

Możliwość pracy w obiegu zamkniętym. Po przefiltrowaniu cząstek tłuszczu powietrze zostaje oczyszczone z zapachów gotowania dzięki filtrom węglowym i czyste powraca do kuchni.

PŁYTA INDUKCYJNA ZE ZINTEGROWANYM OKAPEM 83 CM

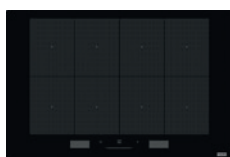


Mythos 2gether
FMY 839 HI 2.0
str. 147



nowość
Maris 2gether
FMA 839 HI
str. 149

77 cm



nowość
Mythos
FMY 808 I FP BK
str. 151



nowość
Maris
FMA 804 I F BK
str. 153

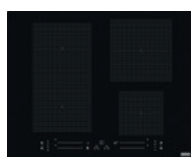


nowość
Smart
FSM 804 I B BK
str. 155

65 cm



nowość
Mythos
FMY 658 I FP BK
str. 151



nowość
Maris
FMA 654 I F BK
str. 153



nowość
Smart
FSM 653 I D BK
str. 155



nowość
Smart
FSM 654 I B BK
str. 156




nowość
Smart
FSM 654 I BK
str. 157

30 cm



nowość
Smart
FSM 302 I BK
str. 157

WYKOŃCZENIE

 czarne szkło

Płyta indukcyjna z okapem Mythos



MYTHOS 2GETHER

PŁYTA INDUKCYJNA ZE ZINTEGROWANYM OKAPEM

SZEROKOŚĆ

83

MODEL
WYKOŃCZENIE

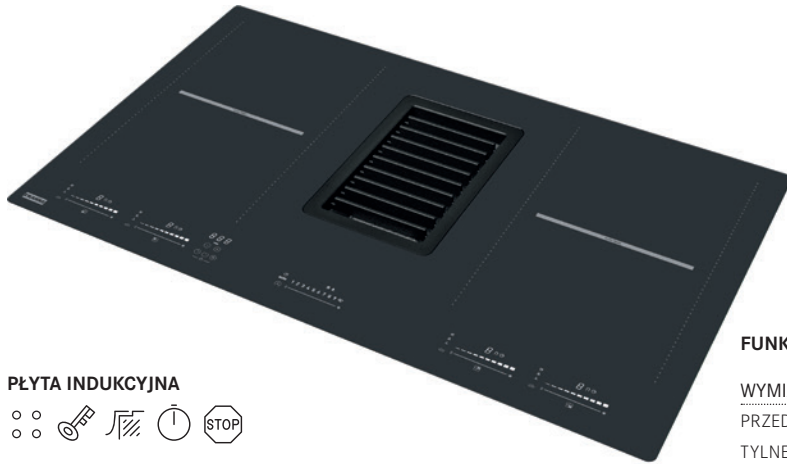
FMY 839 HI 2.0
czarne szkło/żeliwna kratka

NR KATALOGOWY

340.0597.249

CENA BRUTTO
CENA NETTO

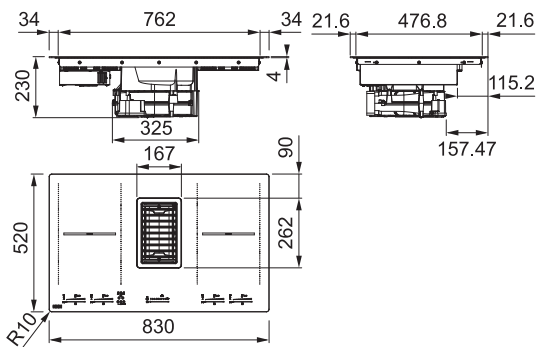
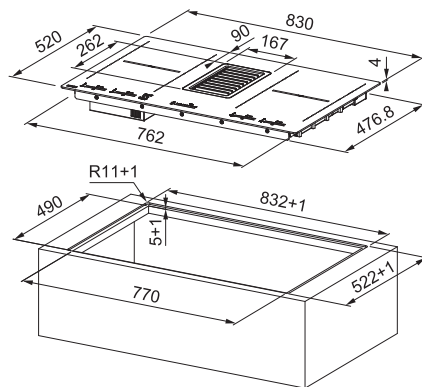
16 586,97 zł
13 485,34 zł



PŁYTA INDUKCYJNA



OKAP



FUNKCJE I PARAMETRY PŁYTY INDUKCYJNEJ

WYMIARY I MOC PÓL INDUKCYJNYCH

PRZEDNIE LEWE	220 x 180 mm	2,10 / 3,70 kW
TYLNE LEWE	220 x 180 mm	2,10 / 3,70 kW
PRZEDNIE PRAWY	220 x 180 mm	2,10 / 3,70 kW
TYLNE PRAWY	220 x 180 mm	2,10 / 3,70 kW
MOC PRZYŁĄCZENIOWA		7,62 kW

- funkcja BOOSTER dla wszystkich pól
- elastyczne pola grzewcze Flexi o mocy 3,70 kW
- sterowanie: slider z białym podświetleniem i bezpośrednim wyborem
- programowany czas działania pola
- funkcja pauzy z pamięcią ustawień
- wskaźnik ciepła resztkowego
- zabezpieczenie przed przegrzaniem
- blokada przed dziećmi
- programy automatyczne: rozmrażanie (42°C), utrzymywanie w ciepłe (70°C), gotowanie ziemniaków/makaronu (94°C)
- możliwość podłączenia pod 230 V
- możliwość montażu na równi z blatem

FUNKCJE I PARAMETRY OKAPU

WYDAJNOŚĆ (m³/h)	min. 245 / max. 505 / int. 700
GŁOŚNOŚĆ (dB(A) re1pW)	min. 51 / max. 65 / int. 72
STEROWANIE	Touch Control Slider
SILNIK	bezszcotkowy (wodoodporny)
LICZBA BIEGÓW	9 + 2 intensywny

- automatyczne uruchamianie okapu po włączeniu płyty
- wyciąg zlicowany z płytą
- filtr aluminiowy przystosowany do mycia w zmywarce
- odporna na zadrapania i uderzenia żeliwna kratka ochronna wyciągu
- wodoodporne komponenty
- dwustopniowy system gromadzenia wyciekłych płynów z możliwością podłączenia do odpływu zlewozmywaka

DOSTĘPNE AKCESORIA

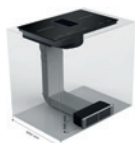


zestaw montażowy do pracy w trybie recyrkulacyjnym (cokół 6 cm)

W zestawie m.in. filtr antyzapachowy do wielokrotnego użytku

112.0539.568

cena brutto 1 769,90 zł
cena netto 1 438,94 zł



zestaw montażowy do pracy w trybie recyrkulacyjnym (cokół 10 cm)

W zestawie m.in. filtr antyzapachowy do wielokrotnego użytku

112.0539.570

cena brutto 1 901,90 zł
cena netto 1 546,26 zł



zestaw montażowy do pracy w trybie otwartym

112.0539.569

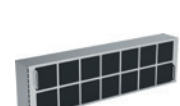
cena brutto 559,90 zł
cena netto 455,20 zł



ceramiczny filtr antyzapachowy do wielokrotnego użytku (cokół 6 cm)

112.0548.447

cena brutto 1 021,90 zł
cena netto 830,81 zł



ceramiczny filtr antyzapachowy do wielokrotnego użytku (cokół 10 cm)

112.0548.448

cena brutto 1 285,90 zł
cena netto 1 045,45 zł

Więcej akcesoriów w rozdziale Akcesoria na str. 382-391

Płyta indukcyjna z okapem Maris



MARIS 2GETHER

nowość

PLYTA INDUKCYJNA ZE ZINTEGROWANYM OKAPEM

SZEROKOŚĆ

83

MODEL
WYKOŃCZENIE

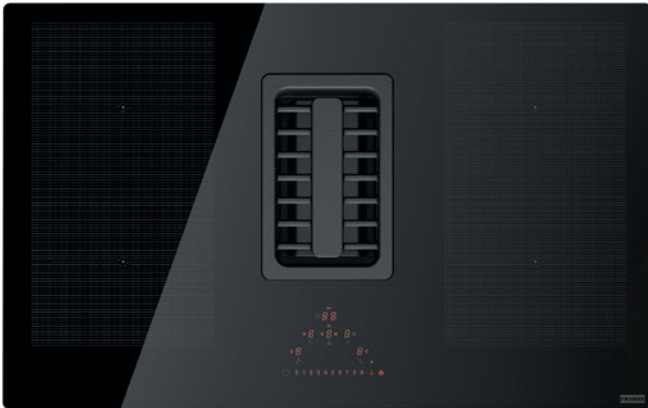
FMA 839 HI
czarne szkło/żeliwna kratka

NR KATALOGOWY

340.0595.364

CENA BRUTTO
CENA NETTO

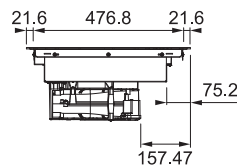
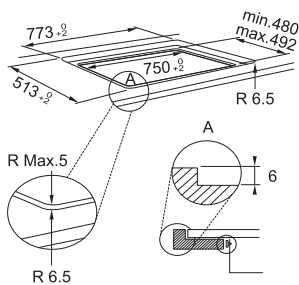
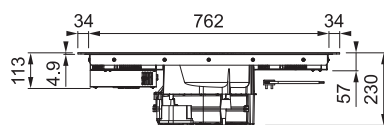
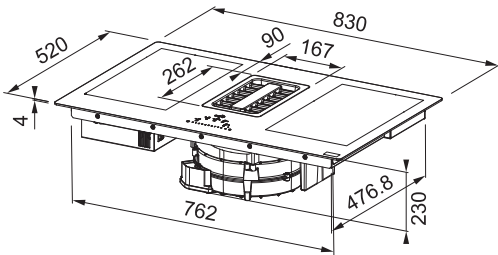
7 746,96 zł
6 298,34 zł



PLYTA INDUKCYJNA



OKAP



FUNKCJE I PARAMETRY PŁYTY INDUKCYJNEJ

WYMIARY I MOC PÓL INDUKCYJNYCH

PRZEDNIE LEWE	210 x 190 mm	2,10 / 3,00 kW
TYLNE LEWE	210 x 190 mm	2,10 / 3,00 kW
PRZEDNIE PRAWA	210 x 190 mm	2,10 / 3,00 kW
TYLNE PRAWA	210 x 190 mm	2,10 / 3,00 kW
MOC PRZYŁĄCZENIOWA		7,62 kW

- funkcja BOOSTER dla wszystkich pól
- elastyczne pola grzewcze Flexi o mocy 3,70 kW
- sterowanie: slider z czerwonym podświetleniem i z bezpośrednim wyborem
- programowany czas działania pola
- funkcja pauzy z pamięcią ustawień
- wskaźnik ciepła resztkowego
- zabezpieczenie przed przegrzaniem
- blokada przed dziećmi
- programy automatyczne: roztopianie
- funkcja szybkiego podgrzewania
- możliwość podłączenia pod 230 V
- regulacja mocy maksymalnej płyty 2.8 - 3.5 - 4.5 - 7.4 kW
- możliwość montażu na równi z blatem

FUNKCJE I PARAMETRY OKAPU

WYDAJNOŚĆ (m³/h)	min. 245 / max. 505 / int. 700
GŁOŚNOŚĆ (dB(A) re1pW)	min. 51 / max. 65 / int. 72
STEROWANIE	Touch Control Slider
SILNIK	bezszcotkowy (wodoodporny)
LICZBA BIEGÓW	9 + 2 intensywny

- automatyczne uruchamianie okapu po włączeniu płyty
- wyciąg zlicowany z płytą
- filtr aluminiowy przystosowany do mycia w zmywarce
- odporna na zadrapania i uderzenia żeliwna kratka ochronna wyciągu
- wodoodporne komponenty
- pojemnik na wodę 0,45 l
- dwustopniowy system gromadzenia wyciekłych płynów z możliwością podłączenia do odpływu zlewozmywaka

DOSTĘPNE AKCESORIA

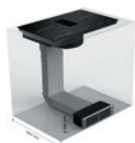


zestaw montażowy do pracy w trybie recyrkulacyjnym (cokół 6 cm)

W zestawie m.in. filtr antyzapachowy do wielokrotnego użytku

112.0539.568

cena brutto 1 769,90 zł
cena netto 1 438,94 zł



zestaw montażowy do pracy w trybie recyrkulacyjnym (cokół 10 cm)

W zestawie m.in. filtr antyzapachowy do wielokrotnego użytku

112.0539.570

cena brutto 1 901,90 zł
cena netto 1 546,26 zł



zestaw montażowy do pracy w trybie otwartym

112.0539.569

cena brutto 559,90 zł
cena netto 455,20 zł



ceramiczny filtr antyzapachowy do wielokrotnego użytku (cokół 6 cm)

112.0548.447

cena brutto 1 021,90 zł
cena netto 830,81 zł



ceramiczny filtr antyzapachowy do wielokrotnego użytku (cokół 10 cm)

112.0548.448

cena brutto 1 285,90 zł
cena netto 1 045,45 zł

Więcej akcesoriów w rozdziale Akcesoria na str. 382-391

Płyty indukcyjne Mythos

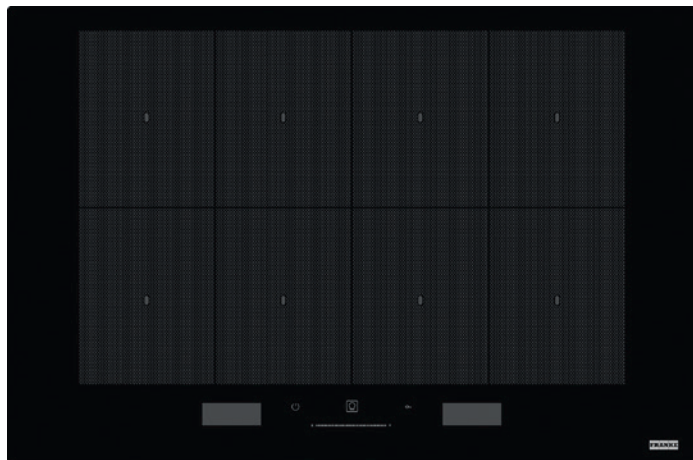


MYTHOS FMY 808 I FP BK *nowość*

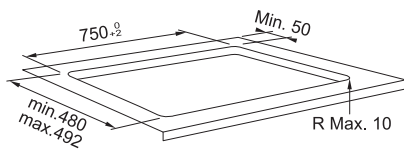
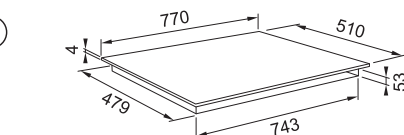
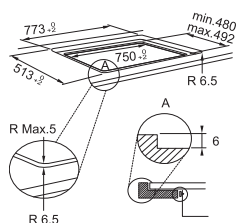
PŁYTA INDUKCYJNA

SZEROKOŚĆ

77



CZARNE SZKŁO

MODEL
WYKOŃCZENIEFMY 808 I FP BK
czarne szkło Fume

NR KATALOGOWY

108.0613.588

CENA BRUTTO
CENA NETTO7 102,16 zł
5 774,11 zł

MOC PÓL INDUKCYJNYCH

WSZYSTKIE POLA

1,20 / 1,80 kW

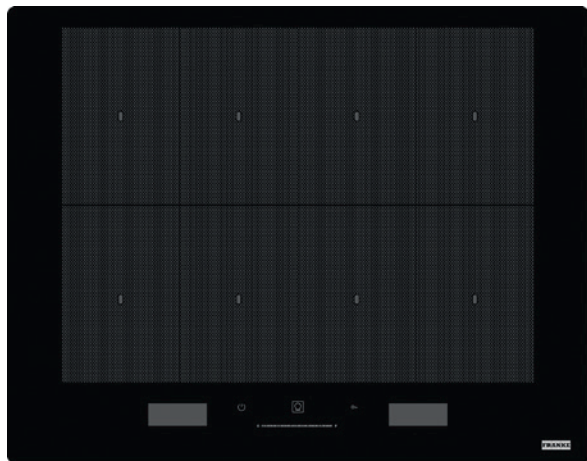
- 8 pól indukcyjnych
- asystent gotowania CookAssist z sensorami (63 programy)
- elastyczne łączenie pól grzewczych w duże strefy FlexPro
- sterowanie: tekstowy wyświetlacz LCD z białym podświetleniem + slider z bezpośrednim wyborem
- funkcja ProCook - gotowanie w różnych temperaturach poprzez przesuwanie naczynia na inne pole
- 18 poziomów mocy + booster
- funkcja BOOSTER dla wszystkich pól
- programowany czas działania pola
- 8 funkcji specjalnych: roztopianie, utrzymywanie w ciepłe, gotowanie, wrzenie, smażenie na patelni, grill, moka (podgrzewanie kawiarek)
- wskaźnik ciepła resztkowego
- blokada przed dziećmi
- możliwość podłączenia pod 230 V
- regulacja mocy maksymalnej płyty 2.5 - 4.0 - 6.0 - 7.4 kW
- możliwość montażu na równi z blatem

MYTHOS FMY 658 I FP BK *nowość*

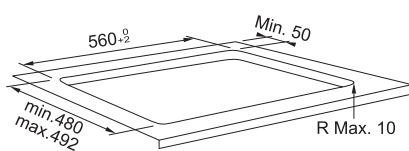
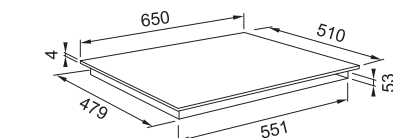
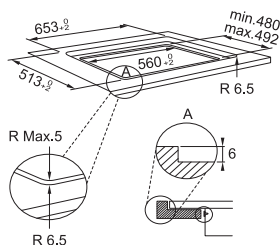
PŁYTA INDUKCYJNA

SZEROKOŚĆ

65



CZARNE SZKŁO

MODEL
WYKOŃCZENIEFMY 658 I FP BK
czarne szkło Fume

NR KATALOGOWY

108.0613.587

CENA BRUTTO
CENA NETTO5 854,16 zł
4 759,48 zł

MOC PÓL INDUKCYJNYCH

WSZYSTKIE POLA

1,20 / 1,80 kW

- 8 pól indukcyjnych
- asystent gotowania CookAssist z sensorami (63 programy)
- elastyczne łączenie pól grzewczych w duże strefy FlexPro
- sterowanie: tekstowy wyświetlacz LCD z białym podświetleniem + slider z bezpośrednim wyborem
- funkcja ProCook - gotowanie w różnych temperaturach poprzez przesuwanie naczynia na inne pole
- 18 poziomów mocy + booster
- funkcja BOOSTER dla wszystkich pól
- programowany czas działania pola
- 8 funkcji specjalnych: roztopianie, utrzymywanie w ciepłe, gotowanie, wrzenie, smażenie na patelni, grill, moka (podgrzewanie kawiarek)
- wskaźnik ciepła resztkowego
- blokada przed dziećmi
- możliwość podłączenia pod 230 V
- regulacja mocy maksymalnej płyty 2.5 - 4.0 - 6.0 - 7.4 kW
- możliwość montażu na równi z blatem

Płyty indukcyjne Maris



MARIS FMA 804 I F BK

nowość

SZEROKOŚĆ

77

MODEL
WYKOŃCZENIE

FMA 804 I F BK
czarne szkło

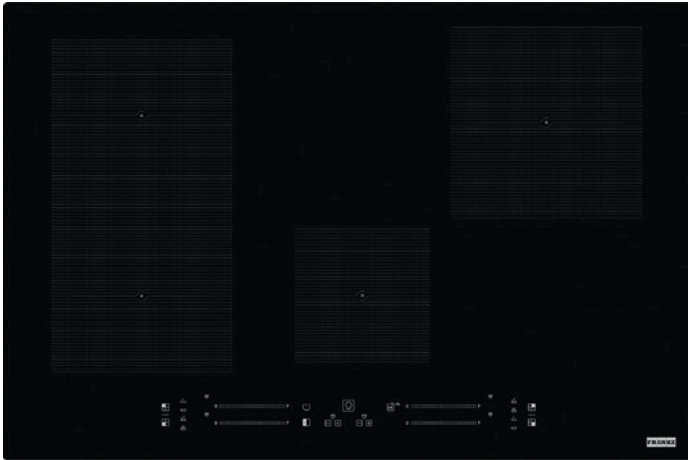
NR KATALOGOWY

108.0606.112

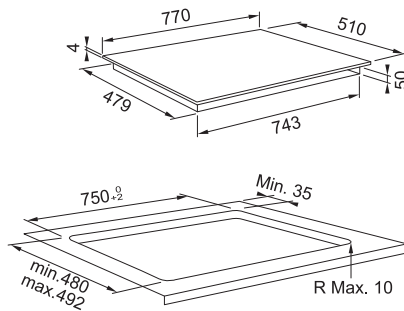
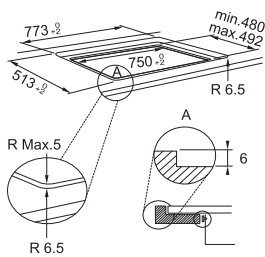
CENA BRUTTO
CENA NETTO

2 931,75 zł
2 383,54 zł

PŁYTA INDUKCYJNA



CZARNE SZKŁO



WYMIARY I MOC PÓL INDUKCYJNYCH

PRZEDNIE LEWE	200 x 170 mm	1,75 / 2,20 kW
TYLNE LEWE	200 x 170 mm	1,75 / 2,20 kW
PRZEDNIE PRAWY	Ø 145 mm	1,20 / 1,60 kW
TYLNE PRAWY	Ø 210 mm	2,10 / 3,00 kW

- 4 pola indukcyjne
- duże łączone pole Flexi
- sterowanie: Slider (dla każdego pola) z czerwonym podświetleniem i z bezpośrednim wyborem
- 18 poziomów mocy + booster
- funkcja BOOSTER dla wszystkich pól
- programowany czas działania pola
- 4 funkcje specjalne (2 na pole): roztopianie, utrzymywanie w ciepłe, gotowanie, wrzenie
- wskaźnik ciepła resztkowego
- blokada przed dziećmi
- możliwość podłączenia pod 230 V
- regulacja mocy maksymalnej płyty 2.5 - 4.0 - 6.0 - 7.2 kW
- możliwość montażu na równi z blatem

MARIS FMA 654 I F BK

nowość

SZEROKOŚĆ

65

MODEL
WYKOŃCZENIE

FMA 654 I F BK
czarne szkło

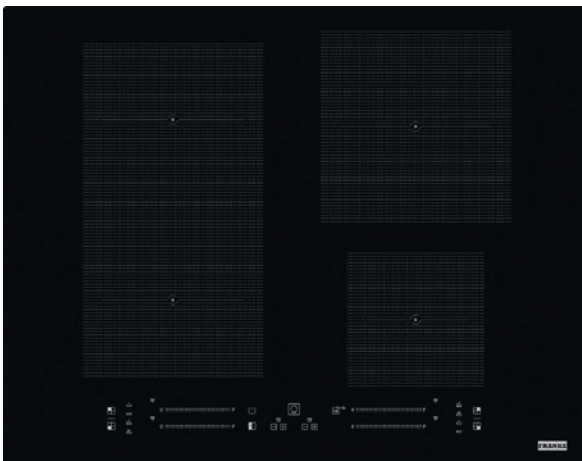
NR KATALOGOWY

108.0606.111

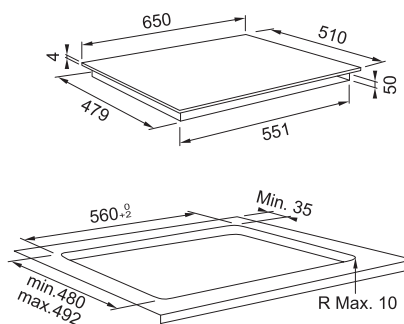
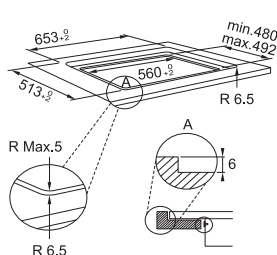
CENA BRUTTO
CENA NETTO

2 598,97 zł
2 112,98 zł

PŁYTA INDUKCYJNA



CZARNE SZKŁO



WYMIARY I MOC PÓL INDUKCYJNYCH

PRZEDNIE LEWE	200 x 170 mm	1,75 / 2,20 kW
TYLNE LEWE	200 x 170 mm	1,75 / 2,20 kW
PRZEDNIE PRAWY	Ø 145 mm	1,20 / 1,60 kW
TYLNE PRAWY	Ø 210 mm	2,10 / 3,00 kW

- 4 pola indukcyjne
- duże łączone pole Flexi
- sterowanie: Slider (dla każdego pola) z czerwonym podświetleniem i z bezpośrednim wyborem
- 18 poziomów mocy + booster
- funkcja BOOSTER dla wszystkich pól
- programowany czas działania pola
- 4 funkcje specjalne (2 na pole): roztopianie, utrzymywanie w ciepłe, gotowanie, wrzenie
- wskaźnik ciepła resztkowego
- blokada przed dziećmi
- możliwość podłączenia pod 230 V
- regulacja mocy maksymalnej płyty 2.5 - 4.0 - 6.0 - 7.2 kW
- możliwość montażu na równi z blatem

Płyty indukcyjne Smart



SMART FSM 804 I B BK

nowość

SZEROKOŚĆ

77

MODEL
WYKOŃCZENIEFSM 804 I B BK
czarne szkło

NR KATALOGOWY

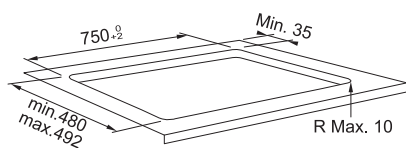
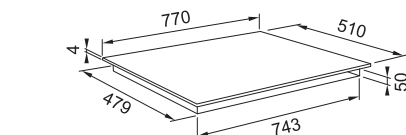
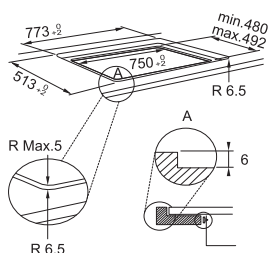
108.0606.110

CENA BRUTTO
CENA NETTO2 505,36 zł
2 036,88 zł

PŁYTA INDUKCYJNA



CZARNE SZKŁO



WYMIARY I MOC PÓL INDUKCYJNYCH

PRZEDNIE LEWE	Ø 180 mm	1,80 / 2,10 kW
TYLNE LEWE	Ø 180 mm	1,80 / 2,10 kW
PRZEDNIE PRAWA	Ø 145 mm	1,20 / 1,60 kW
TYLNE PRAWA	Ø 210 mm	2,10 / 3,00 kW

- 4 pola indukcyjne
- duże łączone pole Bridge
- sterowanie: Touch Control (dla każdego pola) z czerwonym podświetleniem
- 8 poziomów mocy + booster
- funkcja BOOSTER dla wszystkich pól
- programowany czas działania pola
- 4 funkcje specjalne (2 na pole): roztopianie, utrzymywanie w ciepłe, gotowanie, wrzenie
- wskaźnik ciepła resztkowego
- blokada przed dziećmi
- możliwość podłączenia pod 230 V
- regulacja mocy maksymalnej płyty 2.5 - 4.0 - 6.0 - 7.2 kW
- możliwość montażu na równi z blatem

SMART FSM 653 I D BK

nowość

SZEROKOŚĆ

65

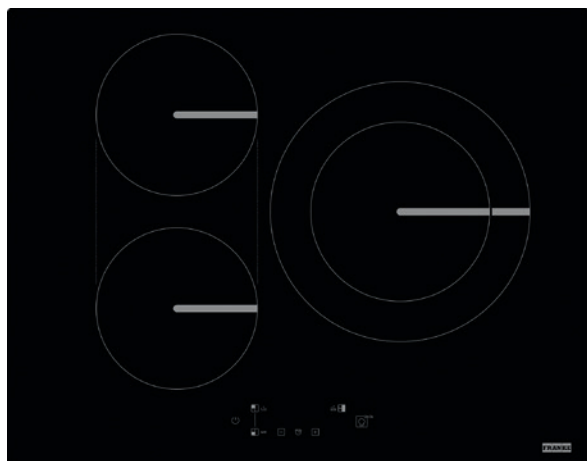
MODEL
WYKOŃCZENIEFSM 653 I D BK
czarne szkło

NR KATALOGOWY

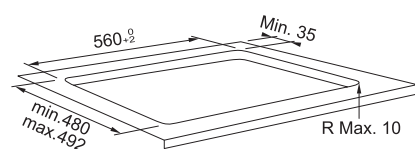
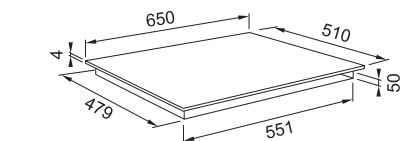
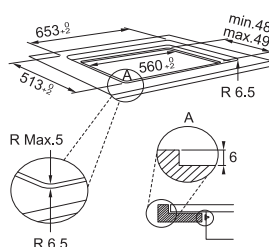
108.0606.109

CENA BRUTTO
CENA NETTO2 598,97 zł
2 112,98 zł

PŁYTA INDUKCYJNA



CZARNE SZKŁO



WYMIARY I MOC PÓL INDUKCYJNYCH

PRZEDNIE LEWE	Ø 180 mm	1,80 / 2,10 kW
TYLNE LEWE	Ø 180 mm	1,80 / 2,10 kW
PRAWA	Ø 290 mm	2,10 / 3,60 kW

(DWUOBWODOWE)

- 3 pola indukcyjne
- duże dwuobwodowe pole o średnicy 290 mm
- duże łączone pole Bridge
- sterowanie: Touch Control z czerwonym podświetleniem
- 8 poziomów mocy + booster
- funkcja BOOSTER dla wszystkich pól
- programowany czas działania pola
- 3 funkcje specjalne (1 na pole): roztopianie, utrzymywanie w ciepłe, wrzenie
- wskaźnik ciepła resztkowego
- blokada przed dziećmi
- możliwość podłączenia pod 230 V
- regulacja mocy maksymalnej płyty 2.5 - 4.0 - 6.0 - 7.2 kW
- możliwość montażu na równi z blatem

Płyty indukcyjne Smart



Prezentowany model Smart FSM 654 I B BK

SMART FSM 654 I B BK

nowość

SZEROKOŚĆ

65

MODEL
WYKOŃCZENIE

FSM 654 I B BK
czarne szkło

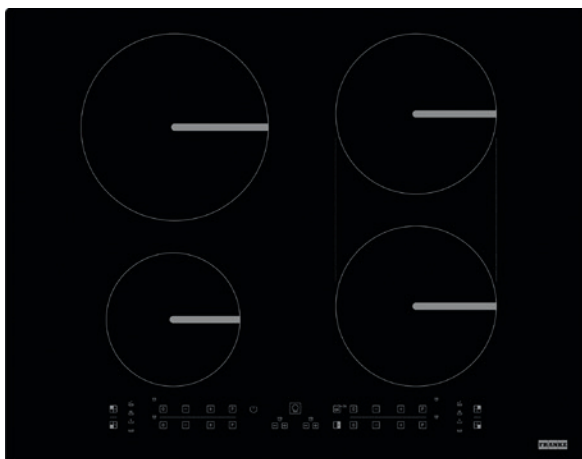
NR KATALOGOWY

108.0606.108

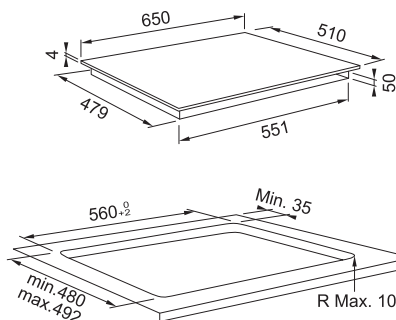
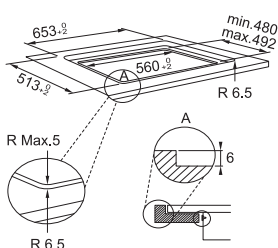
CENA BRUTTO
CENA NETTO

2 370,16 zł
1 926,96 zł

PŁYTA INDUKCYJNA



CZARNE SZKŁO



WYMIARY I MOC PÓL INDUKCYJNYCH

PRZEDNIE LEWE	Ø 145 mm	1,20 / 1,60 kW
TYLNE LEWE	Ø 210 mm	2,10 / 3,00 kW
PRZEDNIE PRAWE	Ø 180 mm	1,80 / 2,10 kW
TYLNE PRAWE	Ø 180 mm	1,80 / 2,10 kW

- 4 pola indukcyjne
- duże łączone pole Bridge
- sterowanie: Touch Control (dla każdego pola) z czerwonym podświetleniem
- 8 poziomów mocy + booster
- funkcja BOOSTER dla wszystkich pól
- programowany czas działania pola
- 4 funkcje specjalne (2 na pole): roztopianie, utrzymywanie w ciepło, gotowanie, wrzenie
- wskaźnik ciepła resztkowego
- blokada przed dziećmi
- możliwość podłączenia pod 230 V
- regulacja mocy maksymalnej płyty 2.5 - 4.0 - 6.0 - 7.2 kW
- możliwość montażu na równi z blatem

SMART FSM 654 I BK

nowość

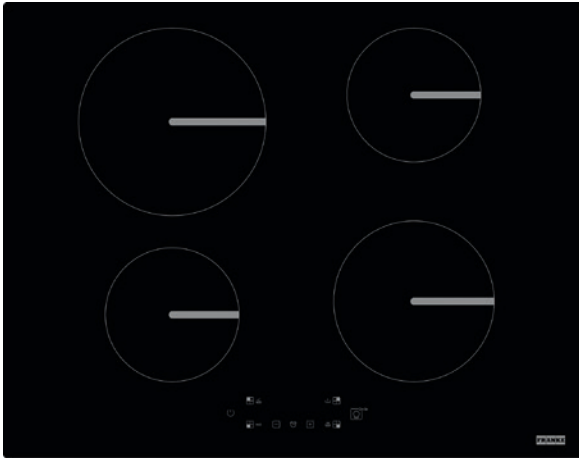
PŁYTA INDUKCYJNA

SZEROKOŚĆ
65

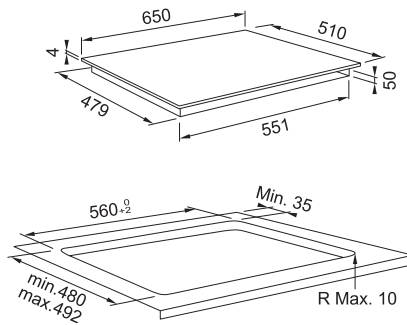
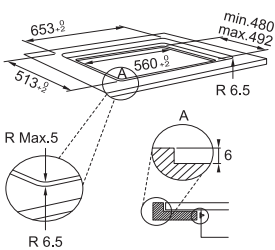
MODEL
WYKOŃCZENIE
FSM 654 I BK
czarne szkło

NR KATALOGOWY
108.0606.107

CENA BRUTTO
CENA NETTO
2 026,95 zł
1 647,93 zł



CZARNE SZKŁO



WYMIARY I MOC PÓL INDUKCYJNYCH

PRZEDNIE LEWE	Ø 145 mm	1,20 / 1,60 kW
TYLNE LEWE	Ø 210 mm	2,10 / 3,00 kW
PRZEDNIE PRAWY	Ø 180 mm	1,80 / 2,10 kW
TYLNE PRAWY	Ø 145 mm	1,20 / 1,60 kW

- 4 pola indukcyjne
- sterowanie: Touch Control z czerwonym podświetleniem
- 8 poziomów mocy + booster
- funkcja BOOSTER dla wszystkich pól
- programowany czas działania pola
- 4 funkcje specjalne (1 na pole): roztopianie, utrzymywanie w ciepło, gotowanie, wrzenie
- wskaźnik ciepła resztkowego
- blokada przed dziećmi
- możliwość podłączenia pod 230 V
- regulacja mocy maksymalnej płyty 2.5 - 4.0 - 6.0 - 7.2 kW
- możliwość montażu na równi z blatem

SMART FSM 302 I BK

nowość

PŁYTA INDUKCYJNA

SZEROKOŚĆ
30

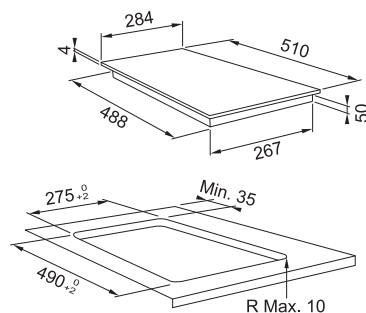
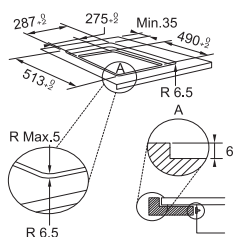
MODEL
WYKOŃCZENIE
FSM 302 I BK
czarne szkło

NR KATALOGOWY
108.0606.106

CENA BRUTTO
CENA NETTO
1 538,16 zł
1 250,54 zł



CZARNE SZKŁO



WYMIARY I MOC PÓL INDUKCYJNYCH

PRZEDNIE LEWE	Ø 145 mm	1,20 / 1,60 kW
TYLNE LEWE	Ø 210 mm	2,10 / 3,00 kW

- 2 pola indukcyjne
- sterowanie: Touch Control z czerwonym podświetleniem
- 8 poziomów mocy + booster
- funkcja BOOSTER dla wszystkich pól
- programowany czas działania pola
- 2 funkcje specjalne (1 na pole): roztopianie, wrzenie
- wskaźnik ciepła resztkowego
- blokada przed dziećmi
- możliwość podłączenia pod 230 V
- regulacja mocy maksymalnej płyty 2.5 - 3.6 kW
- możliwość montażu na równi z blatem

TABELA TECHNICZNA PŁYT INDUKCYJNYCH

	PŁYTY INDUKCYJNE			
RODZINA	MYTHOS 2GETHER	MARIS 2GETHER	MYTHOS	MARIS
MODEL	FMY 839 HI 2.0	FMA 839 HI	FMY 808 I FP BK FMY 658 I FP BK	FMA 804 I F BK FMA 654 I F BK
KOD FUN	340.0597.249	340.0595.364	108.0613.588 108.0613.587	108.0606.112 108.0606.111
SZEROKOŚĆ	83 cm	83 cm	77 cm 65 cm	77 cm 65 cm
WYKOŃCZENIE	czarne szkło	czarne szkło	czarne szkło Fume	czarne szkło
RODZAJ KRAWĘDZI	nieszlifowane krawędzie	nieszlifowane krawędzie	nieszlifowane krawędzie	nieszlifowane krawędzie
ZINTEGROWANA Z OKAPEM	tak	tak	-	-
LICZBA PÓL	4	4	8	4
POLA FLEXI	2 strefy Flexi	2 strefy Flexi	FlexPro (na całej powierzchni)	1 strefa Flexi
POLE PODWÓJNE	-	-	-	-
STEROWANIE	4 x Slider	Slider	tekstowy wyświetlacz LCD + Slider	4 x Slider
KOLOR PODŚWIETLENIA	biały	czerwony	biały	czerwony
LICZBA POZIOMÓW MOCY	9 + booster	9 + booster	18 + booster	18 + booster
PROGRAMY AUTOMATYCZNE	3: roztopianie, utrzymywanie w ciepłe, wolne gotowanie	1: roztopianie	wielofunkcyjny asystent gotowania CookAssist z sensorami	4 (2 dla każdego pola): roztopianie, utrzymywanie w ciepłe, wolne gotowanie, wrzenie
FUNKCJA PROCOOK	-	-	tak	-
FUNKCJA GRILLOWANIE	-	-	tak	-
BOOSTER	tak (dla każdego pola)	tak (dla każdego pola)	tak (dla każdego pola)	tak (dla każdego pola)
WYŁĄCZNIK CZASOWY	tak (dla każdego pola)	tak (dla każdego pola)	tak (dla każdego pola)	tak (dla każdego pola)
FUNKCJA PAUZY	tak	tak	-	-
BLOKADA PRZED DZIEĆMI	tak	tak	tak	tak
WSKAŹNIK CIEPŁA RESZTKOWEGO	tak	tak	tak	tak
REGULACJA MOCY MAKSYMALNEJ	nie	tak: 2.8 - 3.5 - 4.5 - 7.4 kW	tak: 2.5 - 4.0 - 6.0 - 7.4 kW	tak: 2.5 - 4.0 - 6.0 - 7.2 kW
MOC PRZYŁĄCZENIOWA (KW)	7.62 kW	7,62 kW	7.4 kW	7.2 kW
MOŻLIWOŚĆ PODŁĄCZENIA POD 230 V	tak	tak	tak	tak
TYP MONTAŻU	standardowy lub na równi z blatem	standardowy lub na równi z blatem	standardowy lub na równi z blatem	standardowy lub na równi z blatem

PŁYTY INDUKCYJNE

SMART	SMART	SMART	SMART
FSM 804 I B BK FSM 654 I B BK	FSM 653 I D BK	FSM 654 I BK	FSM 302 I BK
108.0606.110 108.0606.108	108.0606.109	108.0606.107	108.0606.106
77 cm 65 cm	65 cm	65 cm	30 cm
czarne szkło	czarne szkło	czarne szkło	czarne szkło
nieszlifowane krawędzie	nieszlifowane krawędzie	nieszlifowane krawędzie	nieszlifowane krawędzie
-	-	-	-
4	3	4	2
1 strefa Bridge	1 strefa Bridge	-	-
-	tak	-	-
4 x Touch Control	Touch Control	Touch Control	Touch Control
czerwony	czerwony	czerwony	czerwony
9 + booster	9 + booster	9 + booster	9 + booster
4 (2 dla każdego pola): roztapianie, utrzymywanie w ciepłe, wolne gotowanie, wrzenie	3 (1 dla każdego pola): roztapianie, utrzymywanie w ciepłe, wrzenie	4 (1 dla każdego pola): roztapianie, utrzymywanie w ciepłe, wolne gotowanie, wrzenie	2 (1 dla każdego pola): roztapianie, wrzenie
-	-	-	-
-	-	-	-
tak (dla każdego pola)	tak (dla każdego pola)	tak (dla każdego pola)	tak (dla każdego pola)
tak (dla każdego pola)	tak (dla każdego pola)	tak (dla każdego pola)	tak (dla każdego pola)
-	-	-	-
tak	tak	tak	tak
tak	tak	tak	tak
tak: 2.5 - 4.0 - 6.0 - 7.2 kW	tak: 2.5 - 4.0 - 6.0 - 7.2 kW	tak: 2.5 - 4.0 - 6.0 - 7.2 kW	tak: 2.5 - 3.6 kW
7.2 kW	7.2 kW	7.2 kW	3.6 kW
tak	tak	tak	tak
standardowy lub na równi z blatem	standardowy lub na równi z blatem	standardowy lub na równi z blatem	standardowy lub na równi z blatem





Płyty gazowe

Wstęp	160-167
Country	176-177
Classic	179
Maris	175
Mythos	169-171
Mythos Steel Pro	172-173
Neptune	174
Trendline	178

Płyty gazowe



1

POWŁOKA NANO

Innowacyjna powłoka zabezpieczająca powierzchnię płyty przed odciskami palców oraz codziennymi zabrudzeniami. Utrzymanie czystości jest teraz niezwykle łatwe. Nawet trudne zabrudzenia usuwamy tylko przy użyciu wody i ściereczki.



2

NAJWYŻSZA JAKOŚĆ STALI SZLACHECZNEJ

Do wykonania wszystkich stalowych płyt gazowych FRANKE wykorzystywana jest stal nierdzewna AISI 304 18/10 - niezwykle odporna na rdzę i zniszczenie pod wpływem działania kwasów, detergentów.



3

ŻELIWNE RUSZTY

Żeliwo jest materiałem cenionym ze względu na trwałość i odporność na wysokie temperatury. Ruszty można bez trudu zdjąć i umyć.



4

ZAWÓR BEZPIECZEŃSTWA

Wszystkie płyty gazowe FRANKE są wyposażone w zawory bezpieczeństwa, które przerywają dopływ gazu w momencie przypadkowego zgaśnięcia płomienia.



5

PALNIK DO GOTOWANIA WOK

Palnik wyróżnia podwójny pierścień ognia. Dostarcza większą moc, dzięki czemu naczynie ogrzewa się znacznie szybciej.



Płyty gazowe





Płaskie palniki

Innowacyjne płaskie palniki wbudowane są w płytę, tak by minimalnie wystawały ponad jej powierzchnię. Dzięki temu płyta jest bardziej ergonomiczna.



Czarne szkło

Szklana płyta podpalnikowa jest bezpieczna w użytkowaniu, estetyczna i łatwa do utrzymania w czystości.



Krawędź slim

Łatwy montaż i doskonale dopasowanie do każdego typu kuchni zapewnia zaledwie 3-milimetrowa krawędź płyty. Ascetyczny i nowoczesny design płyty idealnie pasuje do prostych form mebli kuchennych.



Zintegrowana zapalarka elektryczna

Zintegrowana zapalarka palnika pozwala zapalić ogień za pomocą pokrętki, bez konieczności używania dodatkowego źródła ognia.

Płyty gazowe

FUNKCJE PŁYT GAZOWYCH

75



Szerokość

Podawana w centymetrach. Płyty gazowe w ofercie FRANKE mieszczą się w przedziale szerokości 30 cm, 60 cm, 75 cm i 120 cm, co pozwala dostosować szerokość płyty do potrzeb i wymiarów kuchni.



Liczba palników

FRANKE oferuje płyty gazowe zróżnicowane pod względem liczby i rozmieszczenia palników, co pozwala idealnie dostosować je do potrzeb użytkowników.



Palnik Dual

Palnik z możliwością zapalania całego palnika lub tylko jego wewnętrznej części.



Palnik 3 korony

Palnik wyróżnia podwójny pierścień ognia. Dostarcza większą moc, dzięki czemu naczynie ogrzewa się znacznie szybciej i równomiernie. Idealny do smażenia w woku.



Zabezpieczenie przeciwwypływowe gazu

Wszystkie płyty gazowe FRANKE są wyposażone w zawory bezpieczeństwa, które przerywają dopływ gazu w momencie przypadkowego zgaśnięcia płomienia.

























Zapalarka elektryczna

Zapalarka palnika pozwala zapalić ogień za pomocą pokrętła, bez konieczności używania dodatkowego źródła ognia.









Żeliwny ruszt

Żeliwo jest materiałem cenionym ze względu na trwałość i odporność na wysokie temperatury. Ruszty można bez trudu zdjąć i umyć.

120 cm	 <p>Mythos FHCR 1204 3G TC HE BK C str. 169</p>		 <p>Mythos Steel Pro FHCR 1204 3G TC HE XA C str. 172</p>			
75 cm	 <p>Mythos FHCR 755 4G TC HE BK C str. 170</p> <p>produkt wycofany</p>	 <p>Mythos Steel Pro FHCR 755 4G TC HE XA C str. 173</p>	 <p><i>nowość</i> Maris FHMA 755 4G DC XS C str. 175</p> <p>produkt wycofany</p>	 <p>Country FHTL 755 4G TC CO C str. 176</p>	 <p>Country FHTL 755 4G TC OA C str. 176</p>	
	 <p>Country FHTL 755 4G TC GF C str. 176</p>	 <p>Classic FHCL 755 4G TC PW C str. 179</p>	 <p>Classic FHCL 755 4G TC GF C str. 179</p>	 <p>Trendline FHTL 755 4G TC BT C str. 179</p>		
	 <p>Mythos FHCR 604 4G HE BK C str. 170</p> <p>produkt wycofany</p>	 <p>Mythos Steel Pro FHCR 604 4G HE XA C str. 173</p>	 <p><i>nowość</i> Maris FHMA 604 3G DC XS C str. 175</p> <p>produkt wycofany</p>	 <p>Country FHTL 604 3G TC CO C str. 177</p>	 <p>Country FHTL 604 3G TC OA C str. 177</p>	
	 <p>Country FHTL 604 3G TC GF C str. 177</p>	 <p>Classic FHCL 604 3G TC PW C str. 179</p>	 <p>Classic FHCL 604 3G TC GF C str. 179</p>			
30 cm	 <p>Mythos FHCR 302 2G HE BK C str. 171</p>	 <p>Mythos FHCR 301 1TC HE BK C str. 171</p> <p>produkt wycofany</p>	<p>NAROŻNA 83 cm</p>  <p>Neptune FHNE COR 4 3G TC XS C str. 174</p>			

WYKOŃCZENIE

-  czarne szkło
-  beżowy
-  kremowy
-  stal szlachetna
-  miedziany
-  grafitowy

Płyty gazowe Mythos



Prezentowany model **Mythos** FHCR 1204 3G TC HE BK C

MYTHOS

PŁYTA GAZOWA



CZARNE SZKŁO, KRAWĘDZIE C-SZLIF



SZEROKOŚĆ	MODEL	WYKOŃCZENIE	NR KATALOGOWY	CENA BRUTTO	CENA NETTO
120	FHCR 1204 3G TC HE BK C	czarne szkło, krawędzie C-szlif	106.0374.292	3 888,56 zł	3 161,43 zł

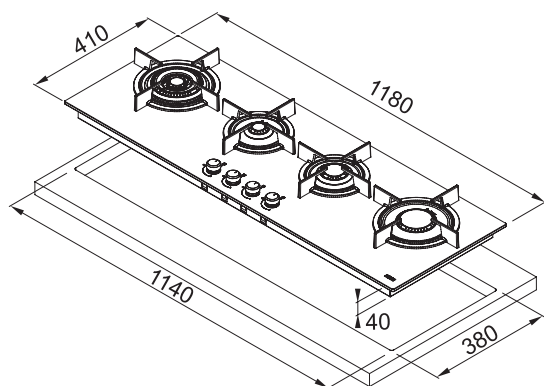
RODZAJ I MOC PALNIKÓW

lewy	Trzy Korony (potrójny, superszybki)	4,00 kW
lewy środkowy	pomocniczy	1,00 kW
prawy środkowy	standardowy	1,75 kW
prawy	bardzo szybki	3,00 kW

WYMIARY

zewnętrzne	1180 x 410 mm
wycięcia	1140 x 380 mm

- zapalarka elektryczna zintegrowana w pokrętkach
- ruszty żeliwne (4 elementy)
- zabezpieczenie przeciwyptywowe gazu
- nowoczesne, wysokowydajne, „płaskie” palniki



DOSTĘPNE AKCESORIA



żeliwna podstawa pod WOK

112.0067.739

cena brutto **152,90 zł**

cena netto 124,31 zł

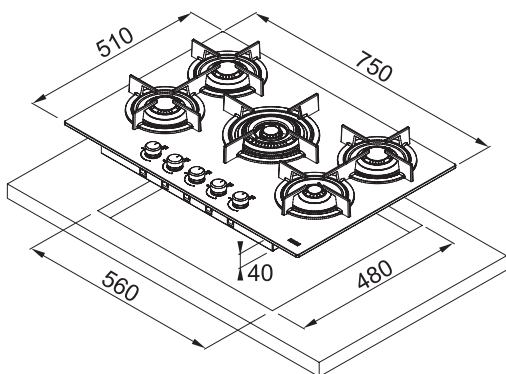
Płyty gazowe Mythos

MYTHOS

PŁYTA GAZOWA



CZARNE SZKŁO, KRAWĘDZIE C-SZLIF



SZEROKOŚĆ	MODEL WYKOŃCZENIE	NR KATALOGOWY	CENA BRUTTO CENA NETTO
75	FHCR 755 4G TC HE BK C czarne szkło, krawędzie C-szlif	106.0374.283	3 264,56 zł 2 654,11 zł

RODZAJ I MOC PALNIKÓW

przedni lewy	standardowy	1,75 kW
tylny lewy	standardowy	1,90 kW
środkowy	Trzy Korony (potrójny, superszybki)	4,00 kW
przedni prawy	pomocniczy	1,00 kW
tylny prawy	standardowy	1,75 kW

WYMIARY

zewnętrzne	750 x 510 mm
wycięcia	560 x 480 mm

- zapalarka elektryczna zintegrowana w pokrętkach
- ruszty żeliwne (3 elementy)
- zabezpieczenie przeciwwypływowe gazu
- nowoczesne, wysokowydajne, „płaskie” palniki

DOSTĘPNE AKCESORIA



żeliwna podstawka pod WOK

112.0067.739

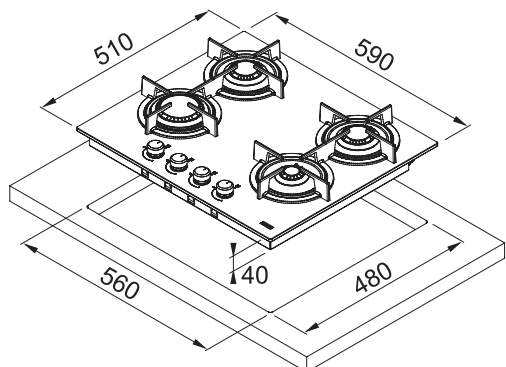
cena brutto **152,90 zł**
cena netto 124,31 zł

MYTHOS

PŁYTA GAZOWA



CZARNE SZKŁO, KRAWĘDZIE C-SZLIF



SZEROKOŚĆ	MODEL WYKOŃCZENIE	NR KATALOGOWY	CENA BRUTTO CENA NETTO
60	FHCR 604 4G HE BK C czarne szkło, krawędzie C-szlif	106.0374.280	2 515,77 zł 2 045,34 zł

RODZAJ I MOC PALNIKÓW

przedni lewy	bardzo szybki	3,00 kW
tylny lewy	standardowy	1,75 kW
przedni prawy	pomocniczy	1,00 kW
tylny prawy	standardowy	1,75 kW

WYMIARY

zewnętrzne	590 x 510 mm
wycięcia	560 x 480 mm

- zapalarka elektryczna zintegrowana w pokrętkach
- ruszty żeliwne (2 elementy)
- zabezpieczenie przeciwwypływowe gazu
- nowoczesne, wysokowydajne, „płaskie” palniki

DOSTĘPNE AKCESORIA



żeliwna podstawka pod WOK

112.0067.739

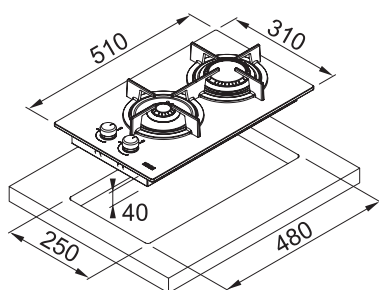
cena brutto **152,90 zł**
cena netto 124,31 zł

MYTHOS

PŁYTA GAZOWA



CZARNE SZKŁO, KRAWĘDZIE C-SZLIF



SZEROKOŚĆ	MODEL WYKOŃCZENIE	NR KATALOGOWY	CENA BRUTTO CENA NETTO
30	FHC302 2G HE BK C czarne szkło, krawędzie C-szlif	106.0374.278	1 777,36 zł 1 445,01 zł

RODZAJ I MOC PALNIKÓW

przedni	pomocniczy	1,00 kW
tylny	bardzo szybki	3,00 kW

WYMIARY

zewnętrzne	310 x 510 mm
wycięcia	250 x 480 mm

- zapalarka elektryczna zintegrowana w pokrętkach
- ruszty żeliwne (1 element)
- zabezpieczenie przeciwwyptywowe gazu
- nowoczesne, wysokowydajne, „płaskie” palniki

DOSTĘPNE AKCESORIA



żeliwna podstawka pod WOK

112.0067.739

cena brutto 152,90 zł

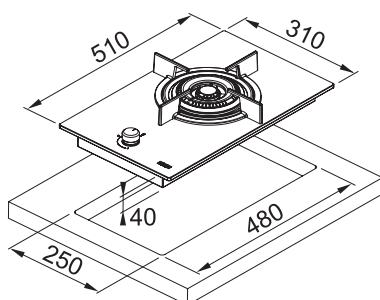
cena netto 124,31 zł

MYTHOS

PŁYTA GAZOWA



CZARNE SZKŁO, KRAWĘDZIE C-SZLIF



SZEROKOŚĆ	MODEL WYKOŃCZENIE	NR KATALOGOWY	CENA BRUTTO CENA NETTO
30	FHC301 1TC HE BK C czarne szkło, krawędzie C-szlif	106.0374.275	produkt wycofany

RODZAJ I MOC PALNIKÓW

środkowy	Trzy Korony (potrójny, superszybki)	4,00 kW
----------	-------------------------------------	---------

WYMIARY

zewnętrzne	310 x 510 mm
wycięcia	250 x 480 mm

- zapalarka elektryczna zintegrowana w pokrętkach
- ruszty żeliwne (1 element)
- zabezpieczenie przeciwwyptywowe gazu
- nowoczesne, wysokowydajne, „płaskie” palniki

DOSTĘPNE AKCESORIA



żeliwna podstawka pod WOK

112.0067.739

cena brutto 152,90 zł

cena netto 124,31 zł

Płyty gazowe Mythos Steel Pro



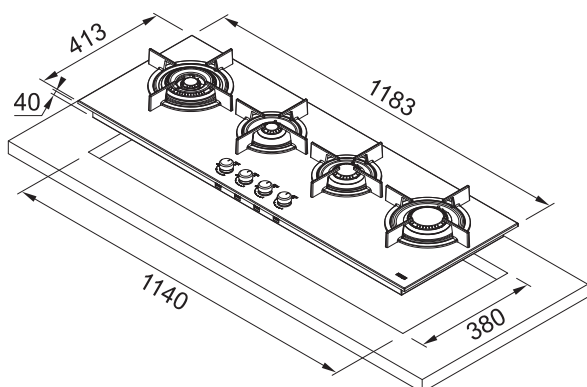
Prezentowany model **Mythos Steel Pro** FHCR 755 4G TC HE XA C

MYTHOS STEEL PRO

PŁYTA GAZOWA



STAL SZLACHETNA



SZEROKOŚĆ	MODEL WYKOŃCZENIE	NR KATALOGOWY	CENA BRUTTO CENA NETTO
120	FHCR 1204 3G TC HE XA C stal szlachetna	106.0496.078	6 259,77 zł 5 089,24 zł

RODZAJ I MOC PALNIKÓW

lewy	Trzy Korony (potrójny, superszybki)	4,00 kW
lewy środkowy	pomocniczy	1,00 kW
prawy środkowy	standardowy	1,75 kW
prawy	bardzo szybki	3,00 kW

WYMIARY

zewnątrzne	1183 x 413 mm
wycięcia	1140 x 380 mm

- zapalarka elektryczna zintegrowana w pokrętkach
- ruszty żeliwne (4 elementy)
- zabezpieczenie przeciwywypływowe gazu
- nowoczesne, „płaskie” palniki z pionowymi płomieniami maksymalizujące wydajność i minimalizujące rozpraszanie ciepła
- powłoka nano zwiększająca odporność na zabrudzenia i ułatwiająca czyszczenie
- ochrona przed odciskami palców

DOSTĘPNE AKCESORIA



żeliwna podstawka pod WOK

112.0067.739

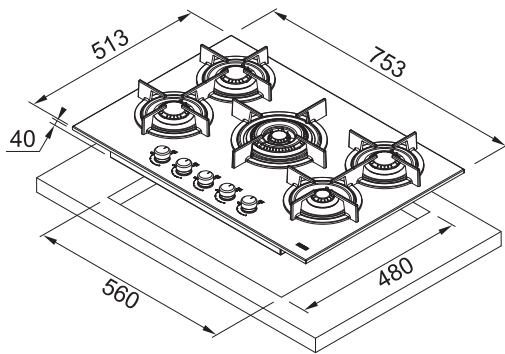
cena brutto **152,90 zł**
cena netto 124,31 zł

MYTHOS STEEL PRO

PŁYTA GAZOWA



STAL SZLACHETNA

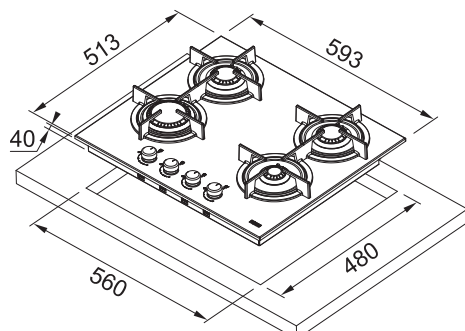


MYTHOS STEEL PRO

PŁYTA GAZOWA



STAL SZLACHETNA



SZEROKOŚĆ	MODEL WYKOŃCZENIE	NR KATALOGOWY	CENA BRUTTO CENA NETTO
75	FHCR 755 4G TC HE XA C stal szlachetna	106.0496.076	5 011,77 zł 4 074,61 zł

RÓDZAJ I MOC PALNIKÓW

przedni lewy	standardowy	1,75 kW
tylny lewy	standardowy	1,90 kW
środkowy	Trzy Korony (potrójny, superszybki)	4,00 kW
przedni prawy	pomocniczy	1,00 kW
tylny prawy	standardowy	1,75 kW

WYMIARY

zewnętrzne	753 x 513 mm
wycięcia	560 x 480 mm

- zapalarka elektryczna zintegrowana w pokrętkach
- ruszty żeliwne (3 elementy)
- zabezpieczenie przeciwwyptywowe gazu
- nowoczesne, „płaskie” palniki z pionowymi płomieniami maksymalizujące wydajność i minimalizujące rozpraszanie ciepła
- powłoka nano zwiększająca odporność na zabrudzenia i ułatwiająca czyszczenie
- ochrona przed odciskami palców

DOSTĘPNE AKCESORIA



żeliwna podstawa pod WOK

112.0067.739

cena brutto 152,90 zł

cena netto 124,31 zł

SZEROKOŚĆ	MODEL WYKOŃCZENIE	NR KATALOGOWY	CENA BRUTTO CENA NETTO
60	FHCR 604 4G HE XA C stal szlachetna	106.0496.075	3 763,76 zł 3 059,97 zł

RÓDZAJ I MOC PALNIKÓW

przedni lewy	bardzo szybki	3,00 kW
tylny lewy	standardowy	1,75 kW
przedni prawy	pomocniczy	1,00 kW
tylny prawy	standardowy	1,75 kW

WYMIARY

zewnętrzne	593 x 513 mm
wycięcia	560 x 480 mm

- zapalarka elektryczna zintegrowana w pokrętkach
- ruszty żeliwne (2 elementy)
- zabezpieczenie przeciwwyptywowe gazu
- nowoczesne, „płaskie” palniki z pionowymi płomieniami maksymalizujące wydajność i minimalizujące rozpraszanie ciepła
- powłoka nano zwiększająca odporność na zabrudzenia i ułatwiająca czyszczenie
- ochrona przed odciskami palców

DOSTĘPNE AKCESORIA



żeliwna podstawa pod WOK

112.0067.739

cena brutto 152,90 zł

cena netto 124,31 zł

Płyty gazowe Neptune i Maris



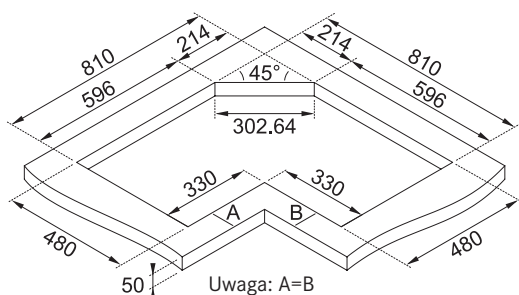
Prezentowany model Maris FHMA 755 4G DC XS C

NEPTUNE

PŁYTA GAZOWA



STAL SZLACHETNA



SZEROKOŚĆ	MODEL WYKOŃCZENIE	NR KATALOGOWY	CENA BRUTTO CENA NETTO
830	FHNE COR 4 3G TC XS C stal szlachetna	106.0204.367	3 774,17 zł 3 068,43 zł

RODZAJ I MOC PALNIKÓW

lewy	Trzy Korony (potrójny, superszybki)	3,80 kW
lewy środkowy	standardowy	1,75 kW
prawy środkowy	standardowy	1,75 kW
prawy	Dual	5,00 kW

WYMIARY

zewnętrzne	830 x 830 / 500 mm
wycięcia	810 x 810 / 480 mm

- zapalarka elektryczna zintegrowana w pokrętkach
- ruszty żeliwne (4 elementy)
- zabezpieczenie przeciwwypływowe gazu
- supermocny palnik Dual
- krawędź typu SLIM

DOSTĘPNE AKCESORIA



żeliwna podstawka pod WOK

112.0067.739

cena brutto **152,90 zł**
cena netto 124,31 zł

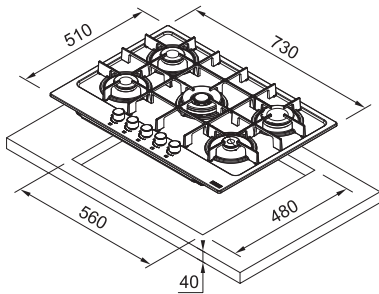
MARIS

nowość

PŁYTA GAZOWA



STAL SZLACHETNA



SZEROKOŚĆ

75

MODEL
WYKOŃCZENIE**FHMA 755 4G DC XS C**
stal szlachetna

NR KATALOGOWY

106.0554.320

CENA BRUTTO
CENA NETTO**2 505,36 zł**
2 036,88 zł

RODZAJ I MOC PALNIKÓW

przedni lewy	standardowy	1,75 kW
tylny lewy	standardowy	1,75 kW
środkowy	Podwójna Korona	3,30 kW
przedni prawy	pomocniczy	1,00 kW
tylny prawy	bardzo szybki	3,00 kW

WYMIARY

zewnętrzne	730 x 510 mm
wycięcia	560 x 480 mm

- zapalarka elektryczna zintegrowana w pokrętkach
- ruszty żeliwne (3 elementy)
- zabezpieczenie przeciwwyptywowe gazu
- krawędź typu SLIM

DOSTĘPNE AKCESORIA



żeliwna podstawka pod WOK

112.0067.739

cena brutto 152,90 zł

cena netto 124,31 zł

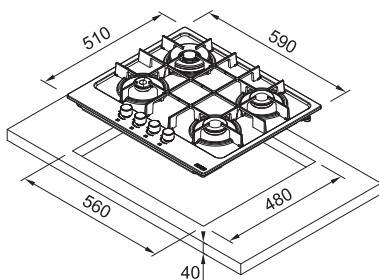
MARIS

nowość

PŁYTA GAZOWA



STAL SZLACHETNA



SZEROKOŚĆ

60

MODEL
WYKOŃCZENIE**FHMA 604 3G DC XS C**
stal szlachetna

NR KATALOGOWY

106.0554.404

CENA BRUTTO
CENA NETTO**2 130,95 zł**
1 732,48 zł

RODZAJ I MOC PALNIKÓW

przedni lewy	pomocniczy	1,00 kW
tylny lewy	Podwójna Korona	3,30 kW
przedni prawy	standardowy	1,75 kW
tylny prawy	standardowy	1,75 kW

WYMIARY

zewnętrzne	590 x 510 mm
wycięcia	560 x 480 mm

- zapalarka elektryczna zintegrowana w pokrętkach
- ruszty żeliwne (2 elementy)
- zabezpieczenie przeciwwyptywowe gazu
- krawędź typu SLIM

DOSTĘPNE AKCESORIA



żeliwna podstawka pod WOK

112.0067.739

cena brutto 152,90 zł

cena netto 124,31 zł

Płyty gazowe Country

COUNTRY

PŁYTA GAZOWA



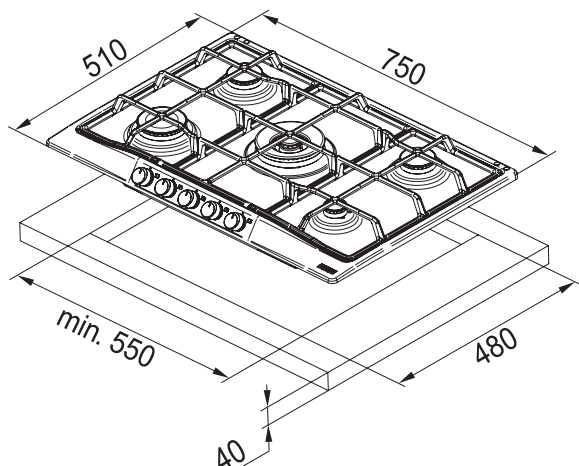
MIEDZIANY



BEŻOWY



GRAFITOWY



SZEROKOŚĆ	MODEL WYKOŃCZENIE	NR KATALOGOWY	CENA BRUTTO CENA NETTO
↔ 75	FHTL 755 4G TC CO C miedziany	106.0183.107	2 515,77 zł 2 045,34 zł
↔ 75	FHTL 755 4G TC OA C beżowy	106.0183.106	2 255,76 zł 1 833,95 zł
↔ 75	FHTL 755 4G TC GF C grafitowy*	106.0183.110	produkt wycofany

* Produkt wycofywany z oferty Franke. Dostępny do wyczerpania zapasów. Zamiennik prezentowany w Ulotce Nowości 2022.

RODZAJ I MOC PALNIKÓW

przedni lewy	bardzo szybki	3,00 kW
tylny lewy	standardowy	1,75 kW
środkowy	Trzy Korony (potrójny, superszybki)	3,80 kW
przedni prawy	pomocniczy	1,00 kW
tylny prawy	standardowy	1,75 kW

WYMIARY

zewnętrzne	750 x 510 mm
wycięcia	550 x 480 mm

- zapalarka elektryczna zintegrowana w pokrętlach
- ruszty żeliwne (3 elementy)
- zabezpieczenie przeciwwyptywowe gazu
- pokrętła:
beżowy - czarne matowe
miedziany - stare złoto
grafitowy - czarne matowe

**PRODUKT
WYCOFANY**

DOSTĘPNE AKCESORIA



żeliwna podstawa pod WOK
112.0067.739
cena brutto 152,90 zł
cena netto 124,31 zł



zestaw 5 pokręteł - stare złoto
112.0188.697
cena brutto 196,90 zł
cena netto 160,08 zł

COUNTRY

PŁYTA GAZOWA



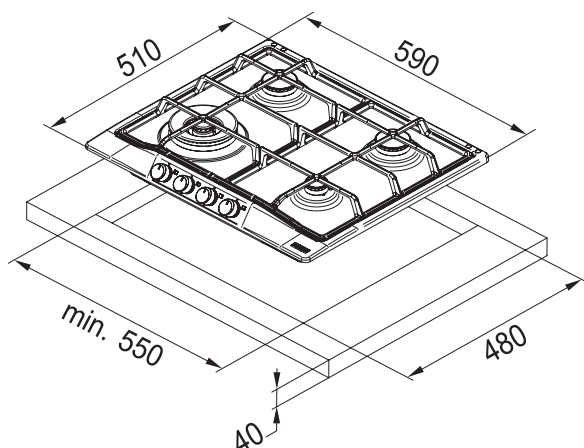
MIEDZIANY



BEŻOWY



GRAFITOWY



SZEROKOŚĆ	MODEL WYKOŃCZENIE	NR KATALOGOWY	CENA BRUTTO CENA NETTO
60	FHTL 604 3G TC CO C miedziany	106.0183.091	2 255,76 zł 1 833,95 zł
60	FHTL 604 3G TC OA C beżowy	106.0183.080	1 881,36 zł 1 529,56 zł
60	FHTL 604 3G TC GF C grafitowy*	106.0183.092	produkt wycofany

* Produkt wycofywany z oferty Franke. Dostępny do wyczerpania zapasów.
Zamiennik prezentowany w Ulotce Nowości 2022.

RODZAJ I MOC PALNIKÓW

przedni lewy	Trzy Korony (potrójny, superszybki)	3,80 kW
tylny lewy	standardowy	1,75 kW
przedni prawy	pomocniczy	1,00 kW
tylny prawy	standardowy	1,75 kW

WYMIARY

zewnętrzne	590 x 510 mm
wycięcia	550 x 480 mm

- zapalarka elektryczna zintegrowana w pokrętlach
- ruszty żeliwne (2 elementy)
- zabezpieczenie przeciwwyptywowe gazu
- pokrętła:
beżowy - czarne matowe
miedziany - stare złoto
grafitowy - czarne matowe

**PRODUKT
WYCOFANY**

DOSTĘPNE AKCESORIA



żeliwna podstawa pod WOK
112.0067.739
cena brutto **152,90 zł**
cena netto 124,31 zł



zestaw 4 pokręteł - stare złoto
112.0188.698
cena brutto **163,90 zł**
cena netto 133,25 zł

Płyty gazowe Trendline i Classic



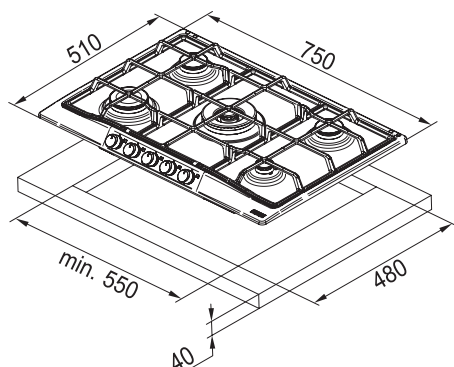
Prezentowany model **Classic FHCL 755 4G TC PW C**

TRENDLINE

PŁYTA GAZOWA



CZARNY MAT



SZEROKOŚĆ	MODEL WYKOŃCZENIE	NR KATALOGOWY	CENA BRUTTO CENA NETTO
75	FHTL 755 4G TC BT C czarny mat	106.0525.290	2 130,95 zł 1 732,48 zł

RODZAJ I MOC PALNIKÓW

przedni lewy	bardzo szybki	3,00 kW
tylny lewy	standardowy	1,75 kW
środkowy	Trzy Korony (potrójny, superszybki)	3,80 kW
przedni prawy	pomocniczy	1,00 kW
tylny prawy	standardowy	1,75 kW

WYMIARY

zewnętrzne	750 x 510 mm
wycięcia	550 x 480 mm

- zapalarka elektryczna zintegrowana w pokrętkach
- ruszty żeliwne (3 elementy)
- zabezpieczenie przeciwwyptywowe gazu
- pokrętła w kolorze srebrnym

DOSTĘPNE AKCESORIA



żeliwna podstawka pod WOK

112.0067.739

cena brutto 152,90 zł
cena netto 124,31 zł

CLASSIC

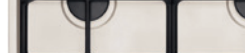
PŁYTA GAZOWA



KREMOWY



GRAFITOWY



SZEROKOŚĆ

75

75

MODEL
WYKOŃCZENIEFHCL 755 4G TC PW C
kremowyFHCL 755 4G TC GF C
grafitowy

NR KATALOGOWY

106.0271.759

106.0271.781

CENA BRUTTO
CENA NETTO2 515,77 zł
2 045,34 zł**produkt
wycofany**

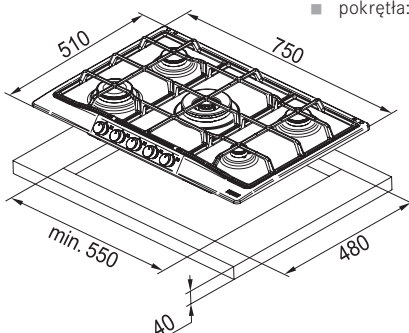
RODZAJ I MOC PALNIKÓW

przedni lewy	bardzo szybki	3,00 kW
tylny lewy	standardowy	1,75 kW
środkowy	Trzy Korony (potrójny, superszybki)	3,80 kW
przedni prawy	pomocniczy	1,00 kW
tylny prawy	standardowy	1,75 kW

WYMIARY

zewnętrzne	750 x 510 mm
wycięcia	550 x 480 mm

- zapalarka elektryczna zintegrowana w pokrętkach
- ruszty żelienne (3 elementy)
- zabezpieczenie przeciwwypływowe gazu
- pokrętła: kremowo-złote (kremowy), złote (grafitowy)



DOSTĘPNE AKCESORIA

żeliwna podstawa pod WOK
112.0067.739cena brutto 152,90 zł
cena netto 124,31 zł

CLASSIC

PŁYTA GAZOWA



KREMOWY



GRAFITOWY



SZEROKOŚĆ

60

60

MODEL
WYKOŃCZENIEFHCL 604 3G TC PW C
kremowyFHCL 604 3G TC GF C
grafitowy

NR KATALOGOWY

106.0271.786

106.0271.788

CENA BRUTTO
CENA NETTO1 881,36 zł
1 529,56 zł**produkt
wycofany**

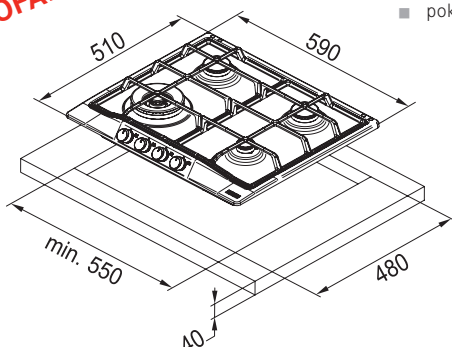
RODZAJ I MOC PALNIKÓW

przedni lewy	Trzy Korony (potrójny, superszybki)	3,80 kW
tylny lewy	standardowy	1,75 kW
przedni prawy	pomocniczy	1,00 kW
tylny prawy	standardowy	1,75 kW

WYMIARY

zewnętrzne	590 x 510 mm
wycięcia	550 x 480 mm

- zapalarka elektryczna zintegrowana w pokrętkach
- ruszty żelienne (2 elementy)
- zabezpieczenie przeciwwypływowe gazu
- pokrętła: kremowo-złote (kremowy), złote (grafitowy)



DOSTĘPNE AKCESORIA

żeliwna podstawa pod WOK
112.0067.739cena brutto 152,90 zł
cena netto 124,31 zł



Zmywarki

Wstęp

180-187

FDW 614 D10P DOS C

188

FDW 614 D7P DOS D

189

FDW 613 E5P F

190

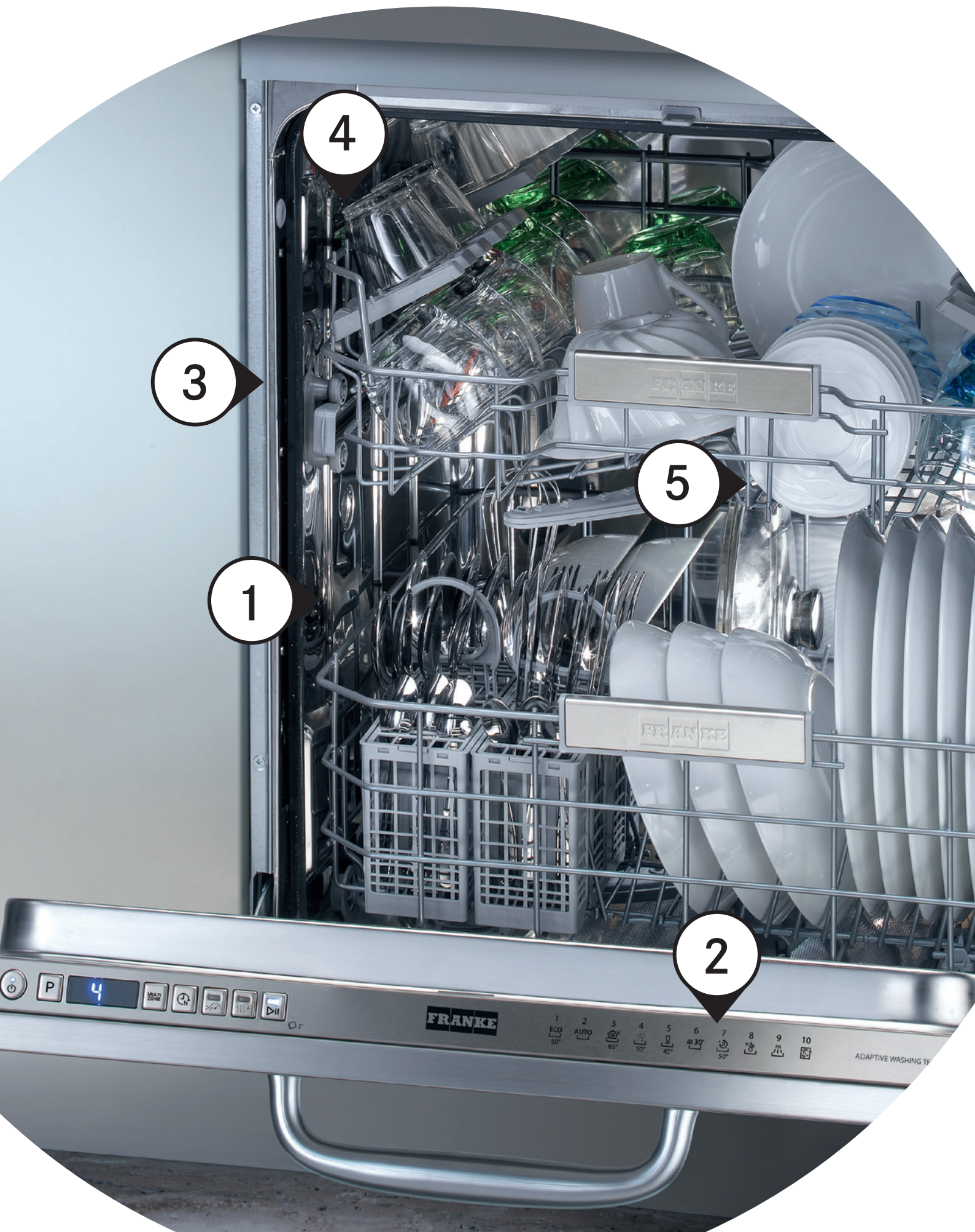
FDW 4510 E8P E

191

Tabele techniczne

192-193

Zmywarki



1

POJEMNE WNĘTRZE

Zmywarki FRANKE to idealne rozwiązanie także do większych gospodarstw domowych. Oferują miejsce na 14 zestawów naczyń.

Dodatkowo, aby maksymalnie wykorzystać przestrzeń wewnątrz koszy, są one wyposażone w składane wsporniki na talerze i półeczki do naczyń.



2

SYGNALIZACJA TRYBU PRACY

O zakończeniu programu informują sygnały dźwiękowe i miganie numeru programu na wyświetlaczu. Dodatkowo w wybranych modelach tryb zmywania oraz jego zakończenie sygnalizowane są bursztynową lampką LED, świecącą na podłogę.



3

BEZPIECZEŃSTWO

System bezpieczeństwa Aqua Stop, chroniący przed ryzykiem zalania wodą, w awaryjnej sytuacji natychmiast przerywa dopływ wody na poziomie wlotu, co zabezpiecza przed zalaniem, także w czasie nieobecności mieszkańców.



4

ZMYWANIE STREFOWE MULTIZONE

Idealne rozwiązanie dla mniejszych gospodarstw domowych.

W przypadku małej liczby naczyń do zmywania można wykorzystać połowę załadunku. Wystarczy umieścić naczynia tylko w górnym lub w dolnym koszu i cieszyć się oszczędnością czasu, wody i energii.



5

NAJWYŻSZA KLASA EFEKTYWNOŚCI

Zmywarki nowej generacji FRANKE mają wysoką klasę efektywności energetycznej oraz najwyższą klasy efektywności zmywania (A) i suszenia (A). Dzięki odpowiednio dobranym programom zmywanie pomaga w oszczędności energii, wody i czasu, a naczynia są idealnie czyste.



Zmywarki



Prezentowany model FDW 4510 E8P E



Cyfrowy wyświetlacz

Dzięki dużemu wyświetlaczowi cyfrowemu zmywarka przejrzyście wyświetla informacje o: wybranym programie, opóźnionym starcie, zmywaniu wielostrefowym, obecności środka nabłyszczającego.



Funkcja Turbo

Ta opcja może być użyta do skrócenia czasu trwania wcześniej wybranego programu przy zachowaniu tego samego poziomu zmywania i suszenia.



Trzeci kosz

Jest to innowacyjny system do układania naczyń w celu optymalizacji przestrzeni. Nadaje się przede wszystkim do układania sztućców, łyżek kuchennych, filiżanek do kawy i płaskich talerzyków. Dzięki temu w dolnym koszu pozostaje dużo miejsca na ułożenie różnej wielkości naczyń i talerzy.



3 w 1

Wybór tej opcji umożliwia pełne wykorzystanie potrójnego działania tabletki typu „3 w 1” (płyn nabłyszczający, sól i detergent w jednym). Parametry wybranego programu zostają odpowiednio zmienione, tak by tabletką po rozpuszczeniu zadziałała jak najskuteczniej, czyli żeby efekty zmywania i suszenia były idealne.



CoolDry

Konwekcyjny system suszenia, który automatycznie otwiera drzwiczki po zakończeniu programu, aby zapewnić doskonałe rezultaty suszenia.



Opóźnienie czasu startu

Funkcja ta została opracowana specjalnie po to, aby pozwolić użytkownikowi na efektywne wykorzystanie czasu oraz oszczędności energii elektrycznej, jeśli ma różne taryfy prądu, uzależnione od pory dnia.



Górny i dolny kosz

Regulacja górnego kosza pozwala na układanie naczyń o różnych wielkościach. Dzięki temu można swobodnie zmywać większe talerze, blachy i garnki. Dolny kosz ma ukośne kratki do układania naczyń o różnych kształtach i wielkości. Wyposażony jest w specjalny uchwyt ułatwiający wyjmowanie naczyń i nakryć stołowych po zakończeniu zmywania.



Program AUTO

Dzięki specjalnemu czujnikowi program automatycznie dostosowuje czas trwania i temperaturę do stopnia zabrudzenia naczyń. Jest idealny, jeśli chcemy uniknąć niepotrzebnego zużycia wody i energii.

Zmywarki

PARAMETRY ZMYWAREK



Szerokość

Podawana w centymetrach. Zmywarki w ofercie FRANKE dostępne są w dwóch opcjach szerokości: 45 cm i 60 cm. Pozwala to dopasować szerokość zmywarki do potrzeb i możliwości kuchni.



Klasa energetyczna

FRANKE troszczy się o środowisko naturalne i budżet swoich klientów. Dlatego nasze zmywarki spełniają wysokie wymagania odnośnie klasy efektywności energetycznej, zgodnie z nową skalą klas energetycznych, obowiązującą od 1 marca 2021 r.



Klasa efektywności zmywania

Informuje o skuteczności usuwania trudnych zanieczyszczeń z naczyń i sztućców podczas zmywania. Wszystkie zmywarki FRANKE posiadają najwyższą klasę A.



Klasa efektywności suszenia

Informuje o skuteczności suszenia naczyń w cyklu zmywania. Wszystkie zmywarki FRANKE posiadają najwyższą klasę A.



Bardzo cicha praca

Wyjątkowo cicha praca podczas zmywania o głośności nie przekraczającej 43 dB.



Liczba zestawów

Liczba kompletów naczyń jaką można jednorazowo umyć w zmywarce. FRANKE oferuje zarówno bardzo pojemne modele na 14 zestawów naczyń do dużych gospodarstw, jak i modele do mniejszych mieszkań.

PRZEGLĄD ZMYWAREK

60 cm



FDW 614 D10P DOS C
str. 188

nowość



FDW 614 D7P DOS D
str. 189

nowość



FDW 613 E5P F
str. 190

nowość

45 cm



FDW 4510 E8P E
str. 191

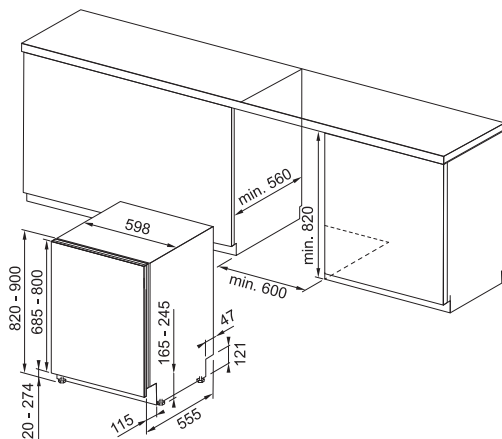
nowość

Zmywarki

FDW 614 D10P DOS C

nowość

ZMYWARKA DO ZABUDOWY W PEŁNI ZINTEGROWANA



SZEROKOŚĆ

60

MODEL

FDW 614 D10P DOS C

NR KATALOGOWY

117.0611.674

CENA BRUTTO

CENA NETTO

4 262,96 zł
3 465,82 zł

WYMIARY URZĄDZENIA

SZER. x WYS. x GŁĘB. 596 x 820 x 555 mm

DANE TECHNICZNE

GŁOŚNOŚĆ (db)	41
ZUŻYCIE ENERGII (kWh/rok)	214
ZUŻYCIE WODY (l/rok)	2660
3 TEMPERATURY	45°C, 50°C, 65°C
POJEMNOŚĆ	14 zestawów naczyń

PROGRAMY I FUNKCJE:

- 10 programów: mycie wstępne, ECO 50°C, auto 50-60°C, intensywny 65°C, szybkie mycie i suszenie 50°C, kryształowy 45°C, szybki 50°C (30 min), cichy 50°C, antybakteryjny 65°C, samoczyszczenie 65°C
- funkcja CoolDry - automatyczne otwieranie drzwiczek po zakończeniu programu
- opóźnienie czasu startu (1-12 h)
- połowa załadunku / zmywanie strefowe Multizone
- funkcja Turbo skracająca czas trwania głównych programów
- dodatkowe suszenie Extra Dry
- możliwość stosowania tabletek wielofunkcyjnych
- zabezpieczenie przed zalaniem AquaStop (z blokadą dopływu wody)

OBSŁUGA:

- sterowanie elektroniczne (cyfrowy wyświetlacz)
- kontrolka działania - dioda LED świecąca na podłogę oraz sygnał akustyczny końca cyklu zmywania
- przycisk 3 w 1
- wskaźnik braku soli
- wskaźnik braku nabtyszczacza

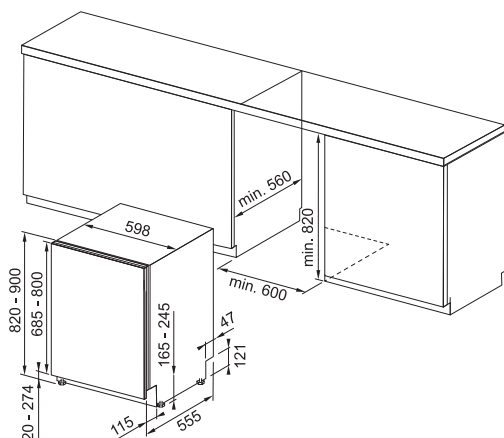
WYPOSAŻENIE:

- filtr ze stali szlachetnej
- górny kosz z regulacją wysokości
- składane półeczki górnego kosza z regulowanym położeniem
- koszyk na sztućce w dolnym koszu
- składane wsporniki na talerze w koszu dolnym
- kosze zmywarki w kolorze szarym

FDW 614 D7P DOS D

nowość

ZMYWARKA DO ZABUDOWY W PEŁNI ZINTEGROWANA



SZEROKOŚĆ

60

MODEL

FDW 614 D7P DOS D

NR KATALOGOWY

117.0611.673

CENA BRUTTO

CENA NETTO

4 002,96 zł

3 254,44 zł

WYMIARY URZĄDZENIA

SZER. x WYS. x GŁĘB. 596 x 820 x 555 mm

DANE TECHNICZNE

GŁOŚNOŚĆ (db) 43

ZUŻYCIE ENERGII (kWh/rok) 238

ZUŻYCIE WODY (l/rok) 2660

3 TEMPERATURY 45°C, 50°C, 65°C

POJEMNOŚĆ 14 zestawów naczyń

PROGRAMY I FUNKCJE:

- 8 programów: mycie wstępne, ECO 50°C, auto 50-60°C, intensywny 65°C, szybkie mycie i suszenie 50°C, kryształowy 45°C, szybki 50°C (30 min), cichy 50°C
- funkcja CoolDry - automatyczne otwieranie drzwiczek po zakończeniu programu
- opóźnienie czasu startu (1-12 h)
- połowa załadunku / zmywanie strefowe Multizone
- możliwość stosowania tabletek wielofunkcyjnych
- zabezpieczenie przed zalaniem AquaStop (z blokadą dopływu wody)

OBSŁUGA:

- sterowanie elektroniczne (cyfrowy wyświetlacz)
- kontrolka działania - dioda LED świecąca na podłogę oraz sygnał akustyczny końca cyklu zmywania
- przycisk 3 w 1
- wskaźnik braku soli
- wskaźnik braku nabytyczacza

WYPOSAŻENIE:

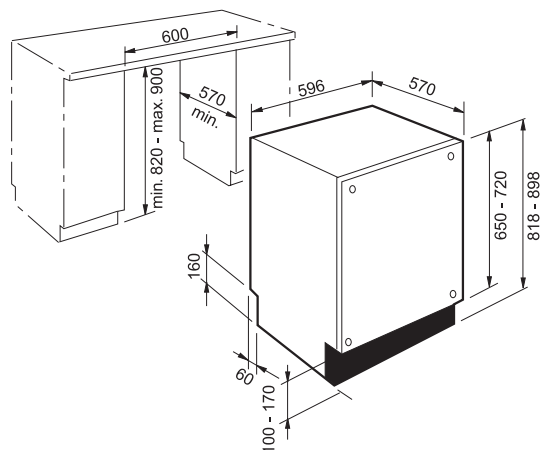
- filtr ze stali szlachetnej
- trzeci kosz na sztućce (górny)
- górny kosz z regulacją wysokości
- składane półeczki górnego kosza z regulowanym położeniem
- składane wsporniki na talerze w koszu dolnym
- kosze zmywarki w kolorze szarym

Zmywarki

FDW 613 E5P F

nowość

ZMYWARKA DO ZABUDOWY W PEŁNI ZINTEGROWANA



SZEROKOŚĆ

60

MODEL

FDW 613 E5P F

NR KATALOGOWY

117.0611.672

CENA BRUTTO

CENA NETTO

2 702,96 zł
2 197,53 zł

WYMIARY URZĄDZENIA

SZER. x WYS. x GŁĘB. 596 x 820 x 555 mm

DANE TECHNICZNE

GŁOŚNOŚĆ (db) 49

ZUŻYCIE ENERGII (kWh/rok) 296

ZUŻYCIE WODY (l/rok) 3360

3 TEMPERATURY 50°C, 55°C, 65°C

POJEMNOŚĆ 13 zestawów naczyń

PROGRAMY I FUNKCJE:

- 5 programów: ECO 50°C, intensywny 65°C, mieszane 55°C, szybki 50°C (30 min), połowa załadunku 50°C
- zabezpieczenie przed zalaniem (Overflow)

OBSŁUGA:

- sterowanie elektroniczne
- dioda oraz sygnał akustyczny końca cyklu zmywania
- wskaźnik braku soli
- wskaźnik braku nabtyszczacza

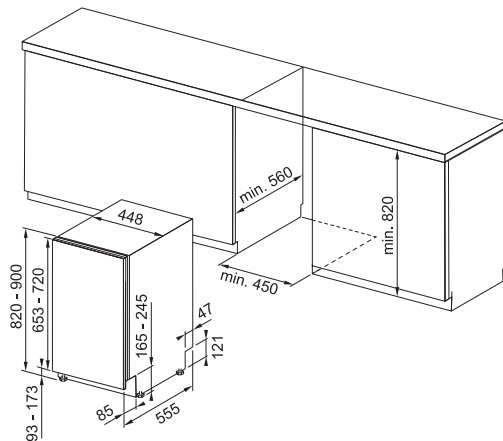
WYPOSAŻENIE:

- filtr ze stali szlachetnej
- górny kosz z regulacją wysokości
- składane półeczki górnego kosza z regulowanym położeniem
- koszyk na sztućce w dolnym koszu
- kosze zmywarki w kolorze szarym

FDW 4510 E8P E

nowość

ZMYWARKA DO ZABUDOWY W PEŁNI ZINTEGROWANA



SZEROKOŚĆ

45

MODEL

FDW 4510 E8P E

NR KATALOGOWY

117.0616.305

CENA BRUTTO

CENA NETTO

2 942,16 zł
2 392,00 zł

WYMIARY URZĄDZENIA

SZER. x WYS. x GŁĘB. 448 x 820 x 555 mm

DANE TECHNICZNE

GŁOŚNOŚĆ (db)	47
ZUŻYCIE ENERGII (kWh/rok)	212
ZUŻYCIE WODY (l/rok)	2520
4 TEMPERATURY	45°C, 50°C, 55°C, 65°C
POJEMNOŚĆ	10 zestawów naczyń

PROGRAMY I FUNKCJE:

- 8 programów: mycie wstępne, ECO 50°C, auto intensywny 65°C, auto mieszane 55°C, kryształy 45°C, szybki 50°C (30 min), cichy 50°C, antybakteryjny 65°C
- opóźnienie czasu startu (1-12 h)
- połowa załadunku / zmywanie strefowe Multizone
- możliwość stosowania tabletek wielofunkcyjnych
- zabezpieczenie przed zalaniem AquaStop (z blokadą dopływu wody)

OBSŁUGA:

- sterowanie elektroniczne (cyfrowy wyświetlacz)
- dioda oraz sygnał akustyczny końca cyklu zmywania
- przycisk 3 w 1
- wskaźnik braku soli
- wskaźnik braku nabtyszczacza

WYPOSAŻENIE:

- filtr ze stali szlachetnej
- przesuwana górna tacka na sztućce
- górny kosz z regulacją wysokości
- składane półeczki górnego kosza z regulowanym położeniem
- koszyk na sztućce w dolnym koszu
- składane wsporniki na talerze w koszu dolnym
- kosze zmywarki w kolorze szarym

TABELA TECHNICZNA ZMYWAREK

MODEL	FDW 614 D10P DOS C
KOD FUN	117.0611.674
TYP ZABUDOWY	zmywarka do zabudowy w pełni zintegrowana
SZEROKOŚĆ	60 cm
LICZBA KOMPLETÓW NACZYŃ	14
TEMPERATURY ZMYWANIA	45°C, 50°C, 65°C
WYŚWIETLACZ	cyfrowy
STEROWANIE	elektroniczne
REGULOWANE NÓŻKI	tak
FILTR	ze stali szlachetnej
REGULACJA ZMIĘKCZANIA WODY	tak
KONTROLKA DZIAŁANIA - DIODA LED ŚWIECĄCA NA PODŁOGĘ	tak
KOMUNIKAT DŹWIĘKOWY KOŃCA CYKLU ZMYWANIA	tak
LICZBA PROGRAMÓW	10
PROGRAM 1	mycie wstępne
PROGRAM 2	ECO 50°C
PROGRAM 3	auto 50-60°C
PROGRAM 4	intensywny 65°C
PROGRAM 5	szybkie mycie i suszenie 50°C
PROGRAM 6	kryształowy 45°C
PROGRAM 7	szybki 50°C (30 min)
PROGRAM 8	cichy 50°C
PROGRAM 9	antybakteryjny 65°C
PROGRAM 10	samoczyszczenie 65°C
FUNKCJA ANTYBAKTERYJNA	tak
AUTOMATYCZNE OTWIERANIE DRZWI COOLDRY	tak
FUNKCJA POŁOWA ZAŁADUNKU	tak - Multizone
PRZYCISK 3 w 1	tak
OPÓŹNIENIE CZASU STARTU	tak (1-12h)
MOŻLIWOŚĆ STOSOWANIA TABLETEK WIELOFUNKCYJNYCH	tak
WSKAŹNIK BRAKU SOLI	tak
WSKAŹNIK BRAKU NABŁYSZCZACZA	tak
TRZECI KOSZ NA SZTUĆCE	-
REGULACJA WYSOKOŚCI GÓRNEGO KOSZA	tak
SKŁADANE PÓŁECZKI GÓRNEGO KOSZA	tak
SKŁADANE WSPORNIKI DOLNEGO KOSZA	tak
UCHWYT UŁATWIAJĄCY WYSUWANIE DOLNEGO KOSZA	tak
KOSZYK NA SZTUĆCE W DOLNYM KOSZU	tak
ZABEZPIECZENIE PRZED ZALANIEM	AquaStop
KLASA ENERGETYCZNA*	C
KLASA EFEKTYWNOŚCI SUSZENIA	A
KLASA EFEKTYWNOŚCI ZMYWANIA	A
GŁOŚNOŚĆ (dB(A) re 1 pW)	41 dB
ZUŻYCIE ENERGII (kWh/rok)	214
ZUŻYCIE WODY (l/rok)	2660
ZUŻYCIE WODY (l/cykl)	9,5

* Wg skali obowiązującej od 1 marca 2021.

FDW 614 D7P DOS D	FDW 613 E5P F	FDW 4510 E8P E
117.0611.673	117.0611.672	117.0616.305
zmywarka do zabudowy w pełni zintegrowana	zmywarka do zabudowy w pełni zintegrowana	zmywarka do zabudowy w pełni zintegrowana
60 cm	60 cm	45 cm
14	13	10
45°C, 50°C, 65°C	50°C, 55°C, 65°C	45°C, 50°C, 55°C, 65°C
cyfrowy	dioda LED	cyfrowy
elektroniczne	elektroniczne	elektroniczne
tak	tak	tak
ze stali szlachetnej	ze stali szlachetnej	ze stali szlachetnej
tak	tak	tak
tak	-	-
tak	tak	tak
8	5	8
mycie wstępne	ECO 50°C	mycie wstępne
ECO 50°C	intensywny 65°C	ECO 50°C
auto 50-60°C	mieszane 55°C	auto intensywny 65°C
intensywny 65°C	szybki 50°C (30 min)	auto mieszane 55°C
szybkie mycie i suszenie 50°C	połowa załadunku 50°C	kryształ 45°C
kryształ 45°C	-	szybki 50°C (30 min)
szybki 50°C (30 min)	-	cichy 50°C
cichy 50°C	-	antybakteryjny 65°C
-	-	-
-	-	-
-	-	tak
tak	-	-
tak - Multizone	-	tak - Multizone
tak	-	tak
tak (1-12h)	-	tak (1-12h)
tak	-	tak
tak	tak	tak
tak	tak	tak
tak	-	tak (przesuwana tacka)
tak	tak	tak
tak	tak	tak
tak	-	tak
tak	-	tak
-	tak	tak
AquaStop	Overflow	AquaStop
D	F	E
A	A	A
A	A	A
43 dB	49 dB	47 dB
238	296	212
2660	3360	2520
9,5	12	9



Chłodziarko -zamrażarki

Wstęp

194-201

FCB 360 NF NE F	203
FCB 320 NF NE F	204
FCB 360 V NE E	205
FCB 320 V NE E	206
FCB 320 NE F	207
FSDF 330 NF NE F	208
FSDR 330 V NE F	209
FCB 340 NF XS E	210
FSDR 400 XS E	211
FSDF 300 NF XS E	212

Tabele techniczne

213-215



Chłodziarko-zamrażarki



1

NO FROST

Intensywny obieg chłodnego powietrza w komorze zamrażarki zmniejsza poziom wilgotności i zapobiega osadzeniu się szronu na żywności i lodu na ściankach zamrażalnika. Dzięki temu produkty można przechowywać znacznie dłużej, zachowują one niezmienny kolor także po zamrożeniu. Nie ma też potrzeby okresowego rozmrażania zamrażarki.



2

ENERGOOSZCZĘDNOŚĆ

FRANKE przywiązuje dużą uwagę do ochrony środowiska, dlatego też nasze chłodziarko-zamrażarki mają wysoką klasę energetyczną, co oznacza mniejsze zużycie energii.



3

SZUFLADA STORE ZONE

Bardzo pojemna szuflada w zamrażarce. Jest idealna do przechowywania dużych produktów spożywczych, np. indyka.



4

OŚWIETLENIE LED

Nowoczesne diody LED zapewniają estetyczne i bardzo wydajne oświetlenie. Jego żywotność jest trzydziestokrotnie większa niż w przypadku zwykłych żarówek i pozwala zaoszczędzić nawet dziesięć razy więcej energii.







Szuflada na owoce i warzywa

Znajdująca się w dolnej części chłodziarki pojemna szuflada Fresh Zone jest idealna do przechowywania owoców i warzyw. Panująca w niej niska temperatura przedłuża świeżość produktów.



Schówek na nabiał

Umieszczony na górnym poziomie drzwi przezroczysty schówek pozwala na wygodny sposób przechowywania nabiału. Wyposażony jest też w praktyczną tackę na jajka.



Kontrola wilgotności

Wybrane modele chłodziarek FRANKE mają funkcję regulacji wilgotności w komorze na owoce i warzywa. Umożliwia ona ustawienie odpowiedniego poziomu wilgotności.



Podwieszany stelaż na butelki

Wygodny i elegancki, pozwala optymalnie wykorzystać przestrzeń, ponieważ można na nim umieścić więcej butelek niż w tradycyjnym pojemniku w drzwiach.



Półki z bezpiecznego szkła

Wytrzymałe i przestronne, idealne do całkowicie bezpiecznego przechowywania żywności. Bardzo łatwo utrzymać je w czystości.

Wolnostojące czy do zabudowy

Chłodziarka wolnostojąca w kuchni pełni funkcję dekoracyjną, nadając kuchni indywidualny styl i charakter. Urządzenia do zabudowy instalowane są w specjalnej szafce, a drzwi chłodziarki stają się frontem meblowym. Dodatkowo urządzenia typu „mono door” umożliwiają montaż dwóch modeli obok siebie, np. chłodziarki i zamrażarki, tworzących zestaw side by side.

Chłodziarko-zamrażarki

FUNKCJE CHŁODZIARKO-ZAMRAŻAREK



Szerokość

Minimalna szerokość szafki podawana w centymetrach w modelach do zabudowy. W modelach wolnostojących - szerokość urządzenia.



Klasa energetyczna

FRANKE troszczy się o środowisko naturalne i budżet swoich klientów. Dlatego nasze chłodziarki mają wysoką klasę efektywności energetycznej, zgodnie z nową skalą klas energetycznych, obowiązującą od 1 marca 2021 r.

XXL

XXL

Dzięki unikatowo dużej wysokości 193,5 cm urządzenie oferuje o około 15% większą pojemność netto części chłodzącej, w porównaniu do chłodziarek o standardowych rozmiarach. Zapewnia większą przestrzeń i elastyczność, bez problemu pomieści żywność i napoje dla dużej rodziny.

Komora 0 °C Cold Zone

Komora 0 °C pozwala na osiągnięcie idealnego poziomu wilgotności. To innowacyjne rozwiązanie jest niezwykle praktyczne i zapobiega marnowaniu żywności. Temperatura w komorze wynosi około 0 °C i jest idealna do przechowywania mięsa i ryb. Pozwala zachować ich wartości odżywcze, świeżość i kolor.

Funkcje Fast Cool i Fast Freeze

Funkcje służą do szybkiego schłodzenia lub zamrożenia dużej ilości żywności, np. po powrocie z zakupów. Kiedy temperatura osiągnie optymalny poziom, funkcja automatycznie się wyłączy.

Technologia EasyFrost

Innowacyjna technologia zmniejszająca gromadzenie się szronu na żywności i lodu na wewnętrznych ściankach zamrażarki. Parownik umieszczony jest wokół komory zamrażalnika, a nie między szufladami, jest niewidoczny. Ręczne rozmrażanie musi być wykonywane znacznie rzadziej i łatwiej.

Airflow

Umieszczony w górnej ściance komory chłodziarki wentylator dba o bardziej równomierne rozmieszczenie temperatury i zmniejsza tworzenie się skroplin (rosy) na powierzchniach przechowywania żywności. Warunki przechowywania produktów są lepsze, a żywność pozostaje dłużej świeża. Po otwarciu drzwi temperatura w bardzo krótkim czasie powraca do stałego poziomu.

PRZEGLĄD CHŁODZIARKO-ZAMRAŻAREK

CHŁODZIARKO-ZAMRAŻARKI DO ZABUDOWY



FCB 360 NF NE F
str. 203

produkt
wycofany



FCB 320 NF NE F
str. 204

nowość



FCB 360 V NE E
str. 205

nowość



FCB 320 V NE E
str. 206

nowość



FCB 320 NE F
str. 207

nowość

ZAMRAŻARKA DO ZABUDOWY



FSDF 330 NF NE F
str. 208

nowość

CHŁODZIARKA DO ZABUDOWY



FSDR 330 V NE F
str. 209

nowość

CHŁODZIARKO-ZAMRAŻARKA
WOLNOSTOJĄCA



FCB 340 NF XS E
str. 210

produkt
wycofany

CHŁODZIARKA WOLNOSTOJĄCA



FSDR 400 XS E
str. 211

produkt
wycofany

ZAMRAŻARKA WOLNOSTOJĄCA



FSDF 300 NF XS E
str. 212

produkt
wycofany

Chłodziarko-zamrażarki



FCB 360 NF NE F

CHŁODZIARKO-ZAMRAŻARKA DO ZABUDOWY

SZEROKOŚĆ

60
XXL

MODEL
WYKOŃCZENIE

FCB 360 NF NE F
biała

NR KATALOGOWY

118.0627.477

CENA BRUTTO
CENA NETTO

produkt
wycofany



**PRODUKT
WYCOFANY**



WYMIARY URZĄDZENIA

SZER. x WYS. x GŁĘB. 540 x 1935 x 545 mm

POJEMNOŚĆ

ŁĄCZNA NETTO 298 l

CHŁODZIARKI NETTO 235 l

ZAMRAŻARKI NETTO 63 l

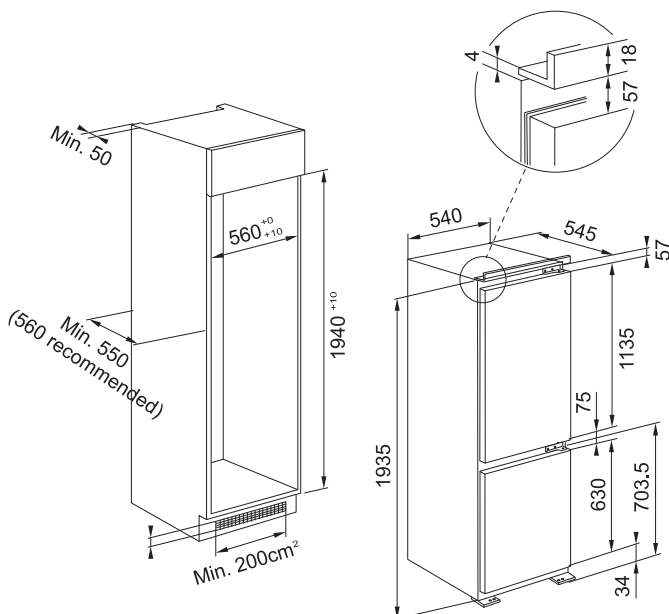
- system No Frost
- sterowanie elektroniczne z wyświetlaczem cyfrowym
- zmiana kierunku otwierania drzwi

CHŁODZIARKA

- 3 przestawne półki z bezpiecznego szkła
- metalowy stelaż na butelki
- komora na warzywa i owoce Fresh Zone
- 4 regulowane półki na drzwiach
- schowek na nabiał z tacką na jajka
- separator butelek
- oświetlenie LED
- alarm otwartych drzwi
- szybkie chłodzenie Fast Cool
- wentylator Airflow

ZAMRAŻARKA

- zdolność zamrażania 6,0 kg/24 h
- 3 niezależne szuflady (w tym XXL Store Zone)
- tacka na kostki lodu
- intensywne zamrażanie Fast Freeze



Chłodziarko-zamrażarki

FCB 320 NF NE F

nowość

CHŁODZIARKO-ZAMRAŻARKA DO ZABUDOWY

SZEROKOŚĆ	MODEL WYKOŃCZENIE	NR KATALOGOWY	CENA BRUTTO CENA NETTO
60	FCB 320 NF NE F* biała	118.0627.476	5 419,00 zł 4 405,69 zł

* Produkt wycofywany z oferty Franke. Dostępny do wyczerpania zapasów. Zamiennik prezentowany w Ulotce Nowości 2022.



WYMIARY URZĄDZENIA

SZER. x WYS. x GŁĘB. 540 x 1770 x 545 mm

POJEMNOŚĆ

ŁĄCZNA NETTO 264 l

CHŁODZIARKI NETTO 201 l

ZAMRAŻARKI NETTO 63 l

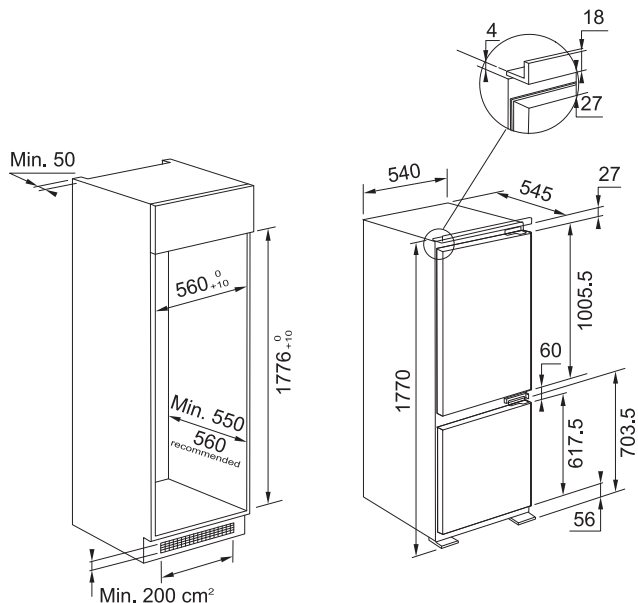
- system No Frost
- sterowanie elektroniczne z wyświetlaczem cyfrowym
- zmiana kierunku otwierania drzwi

CHŁODZIARKA

- 3 przestawne półki z bezpiecznego szkła
- metalowy stelaż na butelki
- komora na warzywa i owoce Fresh Zone
- 4 regulowane półki na drzwiach
- schowek na nabiał z tacką na jajka
- separator butelek
- oświetlenie LED
- alarm otwartych drzwi
- szybkie chłodzenie Fast Cool
- wentylator Airflow

ZAMRAŻARKA

- zdolność zamrażania 9,0 kg/24 h
- 3 niezależne szuflady (w tym XXL Store Zone)
- tacka na kostki lodu
- intensywne zamrażanie Fast Freeze



FCB 360 V NE E

nowość

CHŁODZIARKO-ZAMRAŻARKA DO ZABUDOWY

SZEROKOŚĆ

60
↔
XXLMODEL
WYKOŃCZENIE**FCB 360 V NE E**
biała

NR KATALOGOWY

118.0606.723

CENA BRUTTO
CENA NETTO**4 730,95 zł**
3 846,30 zł

WYMIARY URZĄDZENIA

SZER. x WYS. x GŁĘB. 540 x 1935 x 545 mm

POJEMNOŚĆ

ŁĄCZNA NETTO 306 l

CHŁODZIARKI NETTO 227 l

ZAMRAŻARKI NETTO 79 l

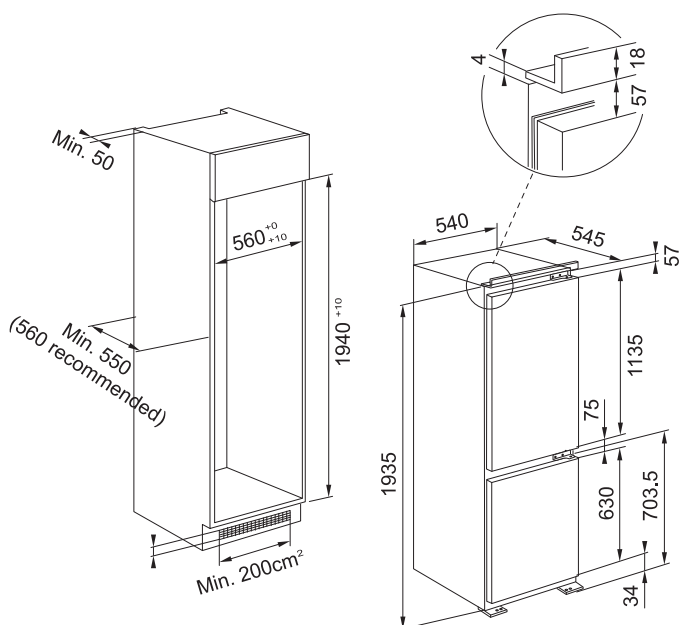
- technologia EasyFrost
- sterowanie elektroniczne z diodami LED
- zmiana kierunku otwierania drzwi

CHŁODZIARKA

- 3 przestawne półki z bezpiecznego szkła
- metalowy stelaż na butelki
- komora na warzywa i owoce Fresh Zone
- 4 regulowane półki na drzwiach
- oświetlenie LED
- separator butelek
- schowek na nabiał z tacką na jajka
- alarm otwartych drzwi
- szybkie chłodzenie Fast Cool
- wentylator Airflow

ZAMRAŻARKA

- zdolność zamrażania 3,5 kg/24 h
- 3 niezależne szuflady (w tym XXL Store Zone)
- tacka na kostki lodu



Chłodziarko-zamrażarki

FCB 320 V NE E

nowość

CHŁODZIARKO-ZAMRAŻARKA DO ZABUDOWY

SZEROKOŚĆ

60

MODEL
WYKOŃCZENIE

FCB 320 V NE E
biała

NR KATALOGOWY

118.0606.722

CENA BRUTTO
CENA NETTO

4 117,36 zł
3 347,45 zł



WYMIARY URZĄDZENIA

SZER. x WYS. x GŁĘB. 540 x 1770 x 545 mm

POJEMNOŚĆ

ŁĄCZNA NETTO	273 l
CHŁODZIARKI NETTO	194 l
ZAMRAŻARKI NETTO	79 l

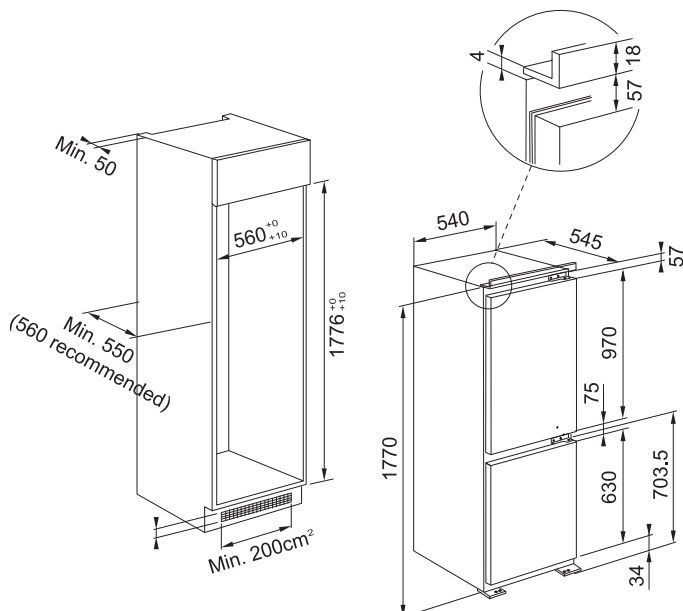
- technologia EasyFrost
- sterowanie elektroniczne
- zmiana kierunku otwierania drzwi

CHŁODZIARKA

- 3 przestawne półki z bezpiecznego szkła
- metalowy stelaż na butelki
- komora na warzywa i owoce Fresh Zone
- 3 regulowane półki na drzwiach
- oświetlenie LED
- separator butelek
- schowek na nabiał z tacką na jajka
- alarm otwartych drzwi
- wentylator Airflow

ZAMRAŻARKA

- zdolność zamrażania 3,5 kg/24 h
- 3 niezależne szuflady (w tym XXL Store Zone)
- tacka na kostki lodu



FCB 320 NE F

nowość

CHŁODZIARKO-ZAMRAŻARKA DO ZABUDOWY

SZEROKOŚĆ

60

MODEL
WYKOŃCZENIE

FCB 320 NE F
biała

NR KATALOGOWY

118.0606.721

CENA BRUTTO
CENA NETTO

3 607,76 zł
2 933,14 zł



WYMIARY URZĄDZENIA

SZER. x WYS. x GŁĘB. 540 x 1770 x 545 mm

POJEMNOŚĆ

ŁĄCZNA NETTO 273 l
CHŁODZIARKI NETTO 194 l
ZAMRAŻARKI NETTO 79 l

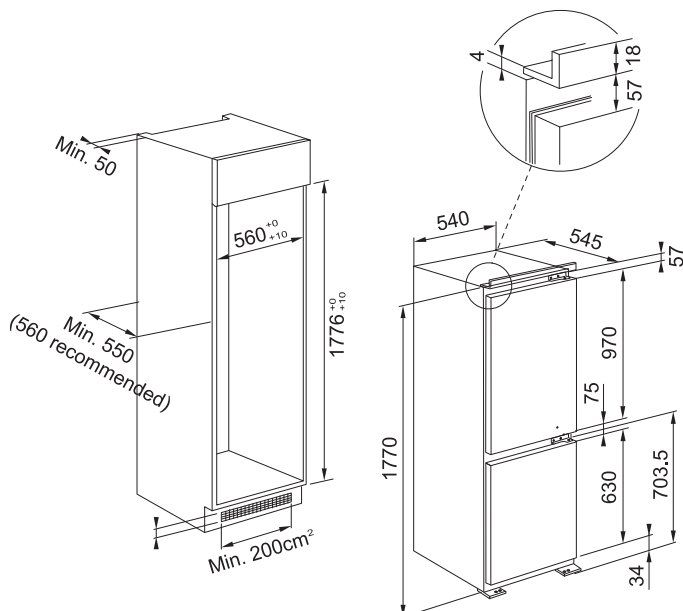
- technologia EasyFrost
- sterowanie elektroniczne
- zmiana kierunku otwierania drzwi

CHŁODZIARKA

- 4 przestawne półki z bezpiecznego szkła
- komora na warzywa i owoce Fresh Zone
- 3 regulowane półki na drzwiach
- oświetlenie LED
- schowek na nabiał z tacką na jajka
- separator butelek
- alarm otwartych drzwi

ZAMRAŻARKA

- zdolność zamrażania 3,5 kg/24 h
- 3 niezależne szuflady (w tym XXL Store Zone)
- tacka na kostki lodu



Chłodziarki i zamrażarki

FSDF 330 NF NE F

nowość

ZAMRAŻARKA DO ZABUDOWY

SZEROKOŚĆ

60

MODEL
WYKOŃCZENIE

FSDF 330 NF NE F
biała

NR KATALOGOWY

118.0627.482

CENA BRUTTO

CENA NETTO

5 365,36 zł
4 362,08 zł



WYMIARY URZĄDZENIA

SZER. x WYS. x GŁĘB. 540 x 1771 x 545 mm

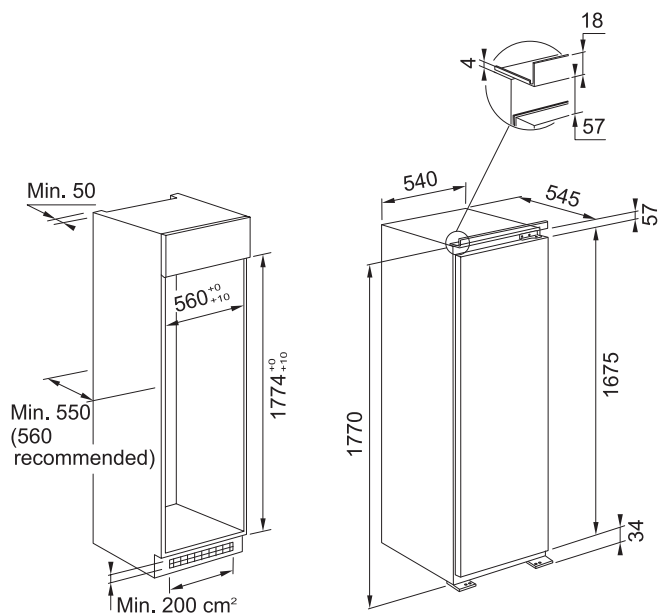
POJEMNOŚĆ

ZAMRAŻARKI NETTO 209 l

- system No Frost
- sterowanie elektroniczne z wyświetlaczem cyfrowym
- zmiana kierunku otwierania drzwi

ZAMRAŻARKA

- zdolność zamrażania 19,0 kg/24 h
- 8 niezależnych szuflad (w tym XXL Store Zone)
- tacka na kostki lodu
- intensywne zamrażanie Fast Freeze



FSDR 330 V NE F

nowość

CHŁODZIARKA DO ZABUDOWY

SZEROKOŚĆ

60

MODEL
WYKOŃCZENIE

FSDR 330 V NE F
biała

NR KATALOGOWY

118.0627.481

CENA BRUTTO
CENA NETTO

4 346,16 zł
3 533,46 zł



WYMIARY URZĄDZENIA

SZER. x WYS. x GŁĘB. 540 x 1771 x 545 mm

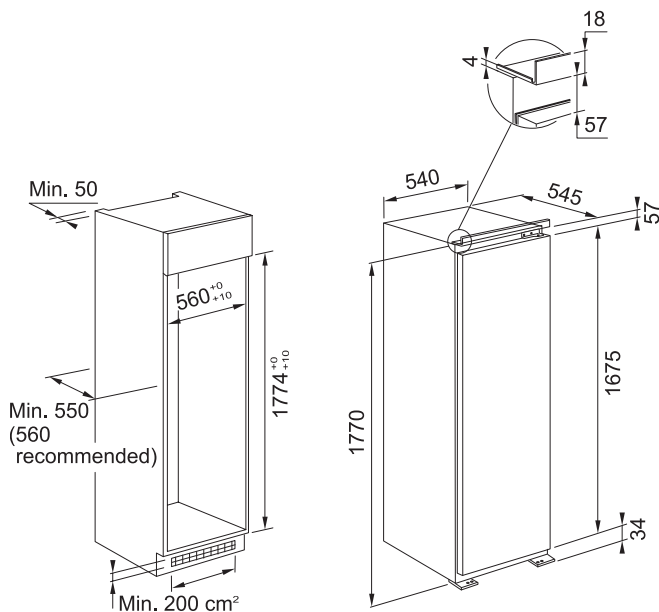
POJEMNOŚĆ

CHŁODZIARKI NETTO 314 l

- sterowanie elektroniczne z wyświetlaczem cyfrowym
- zmiana kierunku otwierania drzwi

CHŁODZIARKA

- 4 przestawne półki z bezpiecznego szkła
- metalowy stelaż na butelki
- 2 komory na warzywa i owoce Fresh Zone
- 5 regulowanych półek na drzwiach
- schowek na nabiał z tacką na jajka
- separator butelek
- oświetlenie LED
- wentylator Airflow



Chłodziarko-zamrażarki

FCB 340 NF XS E

CHŁODZIARKO-ZAMRAŻARKA WOLNOSTOJĄCA

SZEROKOŚĆ

60

MODEL
WYKOŃCZENIE

FCB 340 NF XS E
stal szlachetna

NR KATALOGOWY

118.0635.721

CENA BRUTTO
CENA NETTO

**produkt
wycofany**



**PRODUKT
WYCOFANY**



WYMIARY URZĄDZENIA

SZER. x WYS. x GŁĘB. 595 x 1860 x 650 mm

POJEMNOŚĆ

ŁĄCZNA NETTO	331 l
CHŁODZIARKI NETTO	230 l
ZAMRAŻARKI NETTO	101 l

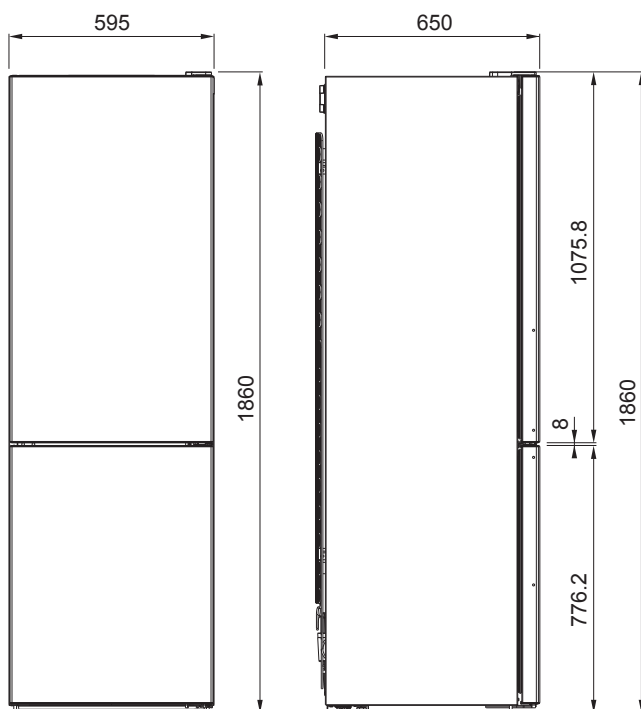
- system No Frost
- sterowanie elektroniczne z wyświetlaczem cyfrowym
- zmiana kierunku otwierania drzwi

CHŁODZIARKA

- 3 przestawne półki z bezpiecznego szkła
- komora 0°C Cold Zone
- szuflada na warzywa i owoce z regulacją wilgotności
- 3 regulowane półki na drzwiach
- tacka na jajka
- oświetlenie LED
- alarm otwartych drzwi
- tryb wakacyjny
- wentylator Airflow

ZAMRAŻARKA

- zdolność zamrażania 4,0 kg/12 h
- 3 niezależne szuflady
- tacka na kostki lodu
- intensywne zamrażanie Fast Freeze



FSDR 400 XS E

CHŁODZIARKA WOLNOSTOJĄCA



SZEROKOŚĆ	MODEL WYKOŃCZENIE	NR KATALOGOWY	CENA BRUTTO CENA NETTO
60	FSDR 400 XS E stal szlachetna	118.0635.722	produkt wycofany

WYMIARY URZĄDZENIA

SZER. x WYS. x GŁĘB. 595 x 1860 x 650 mm

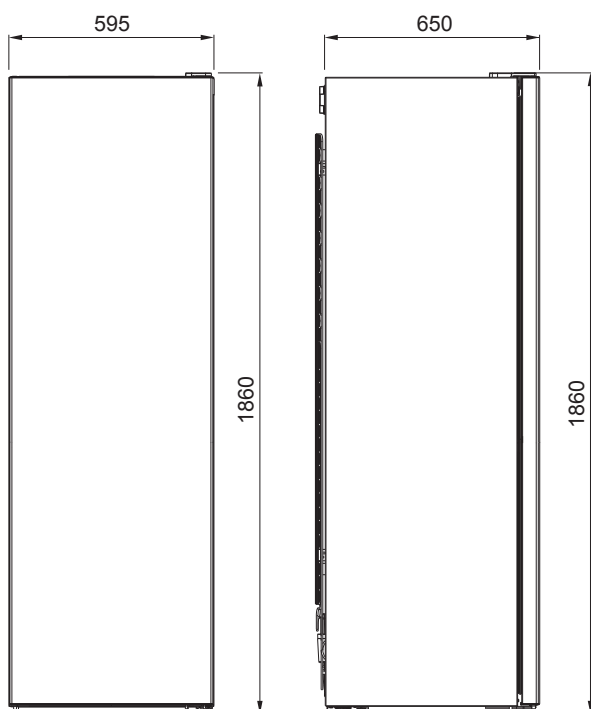
POJEMNOŚĆ

CHŁODZIARKI NETTO 389 l

- sterowanie elektroniczne z wyświetlaczem cyfrowym
- zmiana kierunku otwierania drzwi

CHŁODZIARKA

- 5 przestawnych półek z bezpiecznego szkła
- metalowy stelaż na butelki
- komora 0°C Cold Zone
- szuflada na warzywa i owoce z regulacją wilgotności
- 5 regulowanych półek na drzwiach
- tacka na jajka
- oświetlenie LED
- alarm otwartych drzwi
- tryb wakacyjny
- wentylator Airflow



Zamrażarki

FSDF 300 NF XS E

ZAMRAŻARKA WOLNOSTOJĄCA



SZEROKOŚĆ	MODEL WYKOŃCZENIE	NR KATALOGOWY	CENA BRUTTO CENA NETTO
60	FSDF 300 NF XS E stal szlachetna	118.0635.724	produkt wycofany

WYMIARY URZĄDZENIA

SZER. x WYS. x GŁĘB. 595 x 1860 x 650 mm

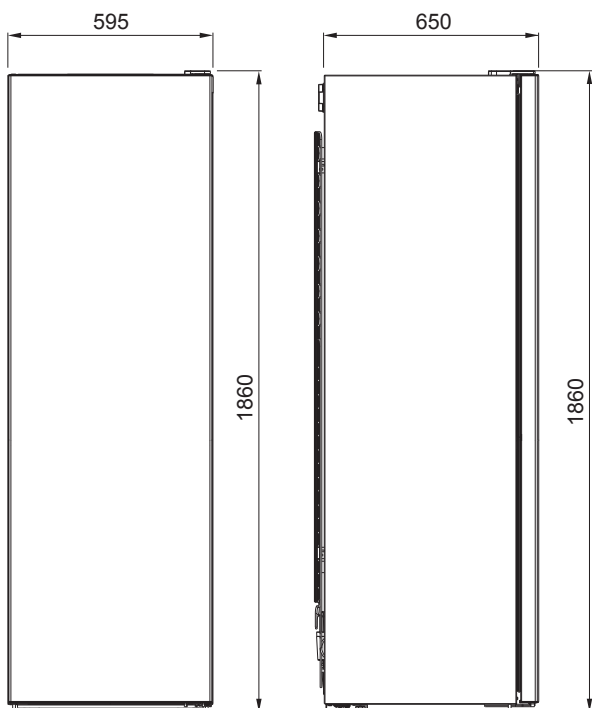
POJEMNOŚĆ

ZAMRAŻARKI NETTO 279 l

- system No Frost
- sterowanie elektroniczne z wyświetlaczem cyfrowym
- zmiana kierunku otwierania drzwi

ZAMRAŻARKA

- zdolność zamrażania 6,5 kg/12 h
- 7 niezależnych szuflad
- tacka na kostki lodu
- intensywne zamrażanie Fast Freeze
- alarm otwartych drzwi
- tryb wakacyjny



CHŁODZIARKI I ZAMRAŻARKI

MODEL	FCB 360 NF NE F	FCB 320 NF NE F	FCB 360 V NE E
KOD FUN	118.0627.477	118.0627.476	118.0606.723
TYP ZABUDOWY	do zabudowy	do zabudowy	do zabudowy
TYP URZĄDZENIA	kombi	kombi	kombi
CHARAKTERYSTYKA			
POJEMNOŚĆ CAŁKOWITA NETTO [l]	298	264	306
POJEMNOŚĆ NETTO CHŁODZIARKI [l]	235	201	227
POJEMNOŚĆ NETTO ZAMRAŻARKI [l]	63	63	79
LICZBA DRZWI	2	2	2
ZMIANA KIERUNKU OTWIERANIA DRZWI	tak	tak	tak
RODZAJ ZAWIASÓW	szynowe	szynowe	szynowe
KONTROLA TEMPERATURY	tak	tak	tak
WYŚWIETLACZ	cyfrowy	cyfrowy	diody
ALARM PODWYŻSZONEJ TEMPERATURY	tak	tak	-
ALARM OTWARTYCH DRZWI	tak	tak	-
SYSTEM CHŁODZENIA	No Frost	No Frost	EasyFrost
OŚWIETLENIE	LED	LED	LED
KOMORA CHŁODZIARKI			
SYSTEM CHŁODZENIA	wentylator	wentylator	wentylator
SZYBKIE CHŁODZENIE	tak	tak	tak
KOMORA NA WARZYWA FRESH ZONE	tak	tak	tak
KOMORA 0°C	-	-	-
POJEMNIK NA JAJKA	tak	tak	tak
PÓŁKA NA BUTELKI	tak	tak	tak
RODZAJ PÓŁEK	3 szklane	3 szklane	3 szklane
BALKONIKI	4	4	4
KOMORA ZAMRAŻARNIKA			
ROZMRAŻANIE	automatyczne No Frost	automatyczne No Frost	manualne
SZYBKIE ZAMRAŻANIE	tak	tak	-
SZUFLADY ZAMRAŻALNIKA	3	3	3
POJEMNIK DO LODU	tak	tak	tak
LICZBA GWIAZDEK KOMORY ZAMRAŻALNIKA	****	****	****
ZDOLNOŚĆ PRZECHOWYWANIA AWARYJNEGO [h]	19	16	19
ZDOLNOŚĆ ZAMRAŻANIA	6.0 kg / 24 h	9.0 kg / 24 h	3.5 kg / 24 h
DANE TECHNICZNE			
KLASA EFEKTYWNOŚCI ENERGETYCZNEJ*	F	F	E
KLASA KLIMATYCZNA	SN-T	SN-T	SN-T
ZUŻYCIE ENERGII [kWh / 24 h]	0.739	0.739	0.674
ZUŻYCIE ENERGII [kWh / rok]	247	234	246
GŁOŚNOŚĆ (dB) / KLASA	38 / C	38 / C	35

* Wg skali obowiązującej od 1 marca 2021 r.

TABELA TECHNICZNA CHŁODZIAREK I ZAMRAŻAREK

	CHŁODZIARKI I ZAMRAŻARKI		
MODEL	FCB 320 V NE E	FCB 320 NE F	FSDF 330 NF NE F
KOD FUN	118.0606.722	118.0606.721	118.0627.482
TYP ZABUDOWY	do zabudowy	do zabudowy	do zabudowy
TYP URZĄDZENIA	kombi	kombi	mono door
CHARAKTERYSTYKA			
POJEMNOŚĆ CAŁKOWITA NETTO [l]	273	273	209
POJEMNOŚĆ NETTO CHŁODZIARKI [l]	194	194	-
POJEMNOŚĆ NETTO ZAMRAŻARKI [l]	79	79	209
LICZBA DRZWI	2	2	1
ZMIANA KIERUNKU OTWIERANIA DRZWI	tak	tak	tak
RODZAJ ZAWIASÓW	szynowe	szynowe	szynowe
KONTROLA TEMPERATURY	tak	tak	tak
WYŚWIETLACZ	-	-	cyfrowy
ALARM PODWYŻSZONEJ TEMPERATURY	-	-	-
ALARM OTWARTYCH DRZWI	-	-	-
SYSTEM CHŁODZENIA	EasyFrost	EasyFrost	No Frost
OŚWIETLENIE	LED	LED	LED
KOMORA CHŁODZIARKI			
SYSTEM CHŁODZENIA	wentylator	statyczny	-
SZYBKIE CHŁODZENIE	-	-	-
KOMORA NA WARZYWA FRESH ZONE	tak	tak	-
KOMORA 0°C	-	-	-
POJEMNIK NA JAJKA	tak	tak	-
PÓŁKA NA BUTELKI	tak	tak	-
RODZAJ PÓLEK	3 szklane	4 szklane	-
BALKONIKI	3	3	-
KOMORA ZAMRAŻARNIKA			
ROZMRAŻANIE	manualne	manualne	automatyczne No Frost
SZYBKIE ZAMRAŻANIE	-	-	tak
SZUFLADY ZAMRAŻALNIKA	3	3	8
POJEMNIK DO LODU	tak	tak	tak
LICZBA GWIAZDEK KOMORY ZAMRAŻALNIKA	****	****	****
ZDOLNOŚĆ PRZECHOWYWANIA AWARYJNEGO [h]	19	19	23
ZDOLNOŚĆ ZAMRAŻANIA	3.5 kg / 24 h	3.5 kg / 24 h	19.0 kg / 24 h
DANE TECHNICZNE			
KLASA EFEKTYWNOŚCI ENERGETYCZNEJ*	E	F	F
KLASA KLIMATYCZNA	SN-T	SN-T	SN-T
ZUŻYCIE ENERGII [kWh / 24 h]	0.638	0.814	0,805
ZUŻYCIE ENERGII [kWh / rok]	233	297	307
GŁOŚNOŚĆ (dB) / KLASA	35	35	38 / C

* Wg skali obowiązującej od 1 marca 2021 r.

CHŁODZIARKI I ZAMRAŻARKI

FSDR 330 V NE F	FCB 340 NF XS E	FSDR 400 XS E	FSDF 300 NF XS E
118.0627.481	118.0635.721	118.0635.722	118.0635.724
do zabudowy	wolnostojąca	wolnostojąca	wolnostojąca
mono door	kombi	mono door	mono door
314	331	389	279
314	230	389	-
-	101	-	279
1	2	1	1
tak	tak	tak	tak
szynowe	standardowe	standardowe	standardowe
tak	tak	tak	tak
cyfrowy	cyfrowy	cyfrowy	cyfrowy
-	tak	tak	tak
-	tak	tak	tak
Air Flow	No Frost	-	No Frost
LED	LED	LED	LED
wentylator	wentylator	wentylator	-
-	-	-	-
tak	tak	tak	-
-	tak	tak	-
tak	tak	tak	-
tak	-	tak	-
4 szklane	3 szklane	4 szklane	-
5	3	5	-
-	automatyczne No Frost	-	automatyczne No Frost
-	tak	-	tak
-	3	-	6
-	tak	-	tak
-	****	-	****
-	10	-	15
-	4 kg / 12 h	-	6,5 kg / 12 h
F	E	E	E
SN-T	T/SN	T/SN	T/SN
0,391	0,684	0,331	0,614
147	250	121	249
35 / B	41 / C	40 / C	41 / C



Zlewozmywaki i komory stalowe

Wstęp 216-229

**Wbudowywane
i montowane na równi z blatem**

Box	241-245
Box Center	230-231
Crystal	234
Hydros	247
Logica	248-249
Mythos	235-239

Do podbudowy

Box	242-245
Box Center	233
Mythos	251-255
Planar	256-257



Zlewozmywaki stalowe



1

NIEZBĘDNE AKCESORIA

Wygodne akcesoria jak deska do krojenia i wkładka ociekowa stają się niezbędne w kuchni, w szczególności, jeśli są perfekcyjnie dopasowane do zlewozmywaka.



2

OSŁONA ODPŁYWU

Element estetyczny, który nie ogranicza przepływu wody, a jednocześnie sprawia, że odpływ staje się niewidoczny. Osłona odpływu dopełnia komorę, nadając całości nowoczesny wygląd.



3

NIESKAZYTELNA CZYSTOŚĆ

Zlewozmywaki i komory stalowe są łatwe do utrzymania w czystości dzięki higieniczności materiału jakim jest stal szlachetna. Dzięki małym promieniom zaokrąglenia codzienna pielęgnacja zajmuje niewiele czasu.



4

EASY CLICK

Komory Mythos oraz zlewozmywaki Box Center są wyposażone w przycisk otwierający i zamykający otwór odpływu Easy Click.



5

UNIKALNA KRAWĘDŹ

Komory Mythos zamontujemy na równi z blatem. Na zlicowanie z jego powierzchnią pozwoli krawędź o szerokości zaledwie 6 mm, która da również efekt eleganckiej ramki.





Prezentowane modele: stalowa komora do podbudowy Box BXX 210-54, bateria Tango Neo



ZLEWOZMYWAKI WBUDOWYWANE

Klasyczny montaż zlewozmywaków wbudowywanych w blat o dowolnych właściwościach i parametrach. Zlewozmywak jest wpuszczany w podbudowę czyli otwór pomiędzy zewnętrznymi płaszczyznami szafki kuchennej. Wypukłe krawędzie zlewozmywaka opierają się o blat i idealnie do niego przylegają.



ZLEWOZMYWAKI MONTOWANE NA RÓWNI Z BŁATEM

Montaż komory na równi z blatem wymaga właściwego przygotowania powierzchni blatu kuchennego. Komorę przytwierdza się w wyfrezowanym odpowiednio otworze, a przestrzeń pomiędzy blatem a komorą wypełnia się masą silikonową, aby zapewnić stabilne połączenie. Ten sposób montażu najkorzystniej prezentuje się w przypadku blatów z naturalnego kamienia lub nowoczesnych blatów konglomeratowych.



KOMORY DO POBBUDOWY

Komora zlewozmywaka jest montowana od spodu do otworu w blacie kuchennym. Montaż komory pod blatem możliwy jest jedynie w blatach wykonanych z granitu, konglomeratu kwarcowego lub odpowiednio zabezpieczonego litego drewna. W przypadku blatów stalowych zlewozmywaki są spawywane w blat, a krawędzie polerowane na gładko, bez widocznych śladów łączeń. Wycięcie otworu w blacie powinno być wykonane w sposób umożliwiający stosowanie akcesoriów, np. wkładki ociekowej.

Zlewozmywaki stalowe

Zlewozmywaki ze stali szlachetnej to najbardziej ponadczasowe i bezpieczne stylistycznie rozwiązanie. Neutralny charakter stali sprawia, że sprawdzi się w każdej kuchni, niezależnie od stylu wnętrza. Stal szlachetna, z której produkowane są zlewozmywaki FRANKE jest najwyższej jakości, gwarantując absolutną nierdzewność i odporność na gwałtowne zmiany temperatur. Zlewozmywaki stalowe wykazują odporność na powstawanie plam i przebarwień, a także na promieniowanie UV. Higieniczność powierzchni sprawia, że może być bezpiecznie stosowana w kuchniach w bliskim kontakcie z żywnością.

Zlewozmywaki i komory stalowe to także materiał w 100% podlegający recyklingowi.

PIELĘGNACJA

Rekomendujemy starannie wyselekcjonowane środki FRANKE do codziennej pielęgnacji zlewozmywaków ze stali szlachetnej. Pasta Twister delikatnie myje redukując jednocześnie drobne zarysowania w materiale, pozostawiając strukturę komory w idealnym stanie. Mleczko do zlewozmywaków stalowych delikatnie myje pozostawiając piękną, błyszczącą powierzchnię zlewozmywaka, na której osadzanie brudu jest dodatkowo utrudnione.



ABSOLUTNIE NIERDZEWNY



**PONADczasowy CHARAKTER
MATERIAŁU**



**ODPORNY NA KRÓTKOTRWAŁE
DZIAŁANIE WYSOKIEJ
TEMPERATURY – DO 550°C**



**ODPORNY
NA PROMIENIOWANIE UV**



**ODPORNY NA POWSTAWANIE
PLAM I PRZEBARWIEŃ**



**ODPORNY NA GWAŁTOWNE
ZMIANY TEMPERATUR**



**MATERIAŁ EKOLOGICZNY,
W 100% PODLEGA RECYKLINGOWI**



HIGIENICZNA POWIERZCHNIA

Zlewozmywaki stalowe



Nowe komory stalowe Mythos

PIĘKNO JEST SUMĄ DETALI

W zlewozmywakach Mythos dosłownie każdy najmniejszy element jest przemyślany pod kątem estetyki i funkcjonalności. Krawędź ma zaledwie 6 mm szerokości, co wystarczy do zamontowania zlewozmywaka na równi z blatem. Da także subtelny efekt stalowej ramki. Równie łagodnie swoją obecność zaznaczają stalowe osłony odpływu i przelewu. A narożniki zlewozmywaka mają zaokrąglone krawędzie ułatwiając jego czyszczenie. Każdy z detali kształtuje tę minimalistyczną i wygodną w użytkowaniu formę komór Mythos.



reddot winner 2020



Zlewozmywaki stalowe



Prezentowane modele: **Box Center** BWX 220-54-27, bateria **Pescara** 360

Box Center - zawsze gotowy

Box Center jest praktycznym kuchennym rozwiązaniem, którego funkcjonalność stoi na równi z wzornictwem. Dwie harmonijnie połączone komory stalowe oferują niezbędną przestrzeń do suszenia i przechowywania naczyń. Łagodne linie zaokrąglenia oraz minimalistyczne krawędzie pięknie komponują się w nowoczesnych i eleganckich wnętrzach.

Box Center

ZAWSZE GOTOWY

Im więcej urządzeń kuchennych jest dostosowanych do siebie, tym łatwiej jest przygotowywać posiłki. Box Center w funkcjonalny sposób łączy w jedną całość zlewozmywak i miejsce do przechowywania niezbędnych akcesoriów.

Obok głównej komory zlewozmywaka umieszczona jest druga, mniejsza. Wsunęty jest w nią elegancki przybornik, wykończony stalową ramką. W jego przegrodach znajdują się deski do krojenia, wkładka ociekowa i zestaw noży.

NOWE MODELE



BWX 120-4 1-27

Zlewozmywak do podbudowy



BWX 220-4 1-27

Zlewozmywak wbudowywany SlimTop
lub do montażu na równi z blatem



BWX 220-4 1-27

Zlewozmywak wbudowywany SlimTop
lub do montażu na równi z blatem

Zlewozmywaki stalowe

PARAMETRY ZLEWOZMYWAKÓW STALOWYCH



Komora do podbudowy

Komora zlewozmywaka jest montowana od spodu do otworu w blacie kuchennym.



Zlewozmywak wbudowywany

Klasyczny montaż zlewozmywaków wpuszczanych od góry w blat do odpowiednio wykonywanego otworu.



Zlewozmywak odwracalny

Model zlewozmywaka, którego symetryczność pozwala na dowolność odwrócenia strony ociekacza z lewej lub z prawej strony.



Clean Sink System

Zlewozmywak ze zintegrowanym odpływem, dzięki któremu łatwiej jest utrzymać czystość wokół odpływu.



Ukryty przelew

Estetyczny element zastępujący światło przelewu.



Minimalna wymagana szerokość podbudowy w cm.



Fast Fix

Zastosowanie innowacyjnych zaczepów pozwala na łatwy i szybki montaż zlewozmywaka. Wystarczy docisnąć krawędź komory do momentu zablokowania zaczepów. Fast Fix zapewnia trwałe i bezpieczne przyleganie zlewozmywaka do blatu.



Zlewozmywak montowany na równi z blatem

Krawędź zlewozmywaka licuje się z krawędzią blatu dzięki odpowiednio wykonanemu podfrezowaniu. Sposób montażu najkorzystniej prezentuje się w przypadku blatów z naturalnego kamienia lub nowoczesnych blatów konglomeratowych.



Ociekacz po lewej lub prawej stronie

Określenie z której strony znajduje się ociekacz w zlewozmywaku z ociekaczem.



Zestaw odpływowy z syfonem w komplecie

Do wszystkich modeli zlewozmywaków FRANKE dołącza zestaw odpływowy z syfonem. Szczegóły dot. zestawów prezentowane są przy poszczególnych modelach.



Ukryty odpływ

Element estetyczny, który nie ogranicza przepływu wody, a jednocześnie sprawia, że odpływ staje się niewidoczny. Osłona odpływu dopełnia komorę, nadając całości nowoczesny wygląd.







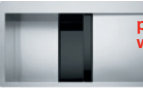














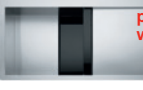

















SlimTOP















Płaskie krawędzie SlimTop umożliwiają wbudowanie zlewozmywaka w blat lub montaż na równi z blatem. W przypadku montażu wbudowanego, płaska krawędź zlewozmywaka idealnie przylega do blatu kuchennego, wystając ponad jego poziom jedynie o grubość stali. Zlewozmywak montowany na równi z blatem przytwierdza się w odpowiednio wyfrezowanym otworze oraz dodatkowo uszczelnia, aby zapewnić stabilne połączenie.



Prezentowany model zlewozmywak stalowy Mythos MYX 211 TL

PRZEGLĄD ZLEWOZMYWAKÓW STALOWYCH

	120 cm	90 cm	80 cm	60 cm		
WBUDOWYWANE		 <i>nowość</i> Box Center BWX 220-41-27 str. 230 SlimTOP  <i>nowość</i> Box Center BWX 220-54-27 str. 231 SlimTOP	 <i>nowość</i> Mythos MYX 210-70 str. 237 SlimTOP  Box BXX 220/120-34-34 str. 242 SlimTOP  Box BXX 210/110-68 str. 242 SlimTOP  Logica LLX 620-79 Logica LLL 620-79 str. 248	 <i>produkt wycofany</i> Crystal CLV 214 str. 234 SlimTOP  <i>nowość</i> Mythos MYX 210-50 str. 238 SlimTOP  Box BXX 210-54 TL str. 241 SlimTOP  Box BXX 210/110-54 str. 243 SlimTOP  Logica LLX 651 Logica LLL 651 str. 249	 <i>nowość</i> Mythos MYX 211 TL str. 235 SlimTOP  Box BXX 260 36-16 TL str. 241 SlimTOP  Box BXX 260/160-34-16 str. 243 SlimTOP  Hydros HDX 654 str. 247  Logica LLX 611-79 Logica LLL 611-79 str. 249	
	NA RÓWNI Z BŁATEM		 <i>nowość</i> Box Center BWX 220-41-27 str. 230 SlimTOP  <i>nowość</i> Box Center BWX 220-54-27 str. 231 SlimTOP	 <i>nowość</i> Mythos MYX 210-70 str. 237 SlimTOP  Box BXX 220/120-34-34 str. 242 SlimTOP  Box BXX 210/110-68 str. 242 SlimTOP	 <i>produkt wycofany</i> Crystal CLV 214 str. 234 SlimTOP  <i>nowość</i> Mythos MYX 210-50 str. 238 SlimTOP  Box BXX 210-54 TL str. 241 SlimTOP  Box BXX 210/110-54 str. 243 SlimTOP	 <i>nowość</i> Mythos MYX 211 TL str. 235 SlimTOP  <i>produkt wycofany</i> Box BXX 260 36-16 TL str. 241 SlimTOP  Box BXX 260/160-34-16 str. 243 SlimTOP
		DO DOBUDOWY	 <i>produkt wycofany</i> Planar PPX 151 str. 258  <i>produkt wycofany</i> Planar PPX 111 str. 256	 <i>nowość</i> Box Center BWX 120-41-27 str. 233  <i>produkt wycofany</i> Planar PPX 120 str. 257	 Box BXX 220/120-34-34 str. 242  Box BXX 210/110-68 str. 242  Box BXX 210/110-54 str. 243  Mythos MYX 110-70 str. 251	 Box BXX 260/160-34-16 str. 243  <i>nowość</i> Mythos MYX 160-34-16 str. 253  <i>nowość</i> Mythos MYX 110-50 str. 254

55 cm	50 cm	45 cm	40 cm	30 cm
 <i>nowość</i> Mythos MYX 210-45 str. 239 <i>SlimTOP</i>  Box BXX 210/110-50 str. 244 <i>SlimTOP</i>	 Box BXX 210/110-45 str. 244 <i>SlimTOP</i>	 Box BXX 210/110-40 str. 245 <i>SlimTOP</i>  Hydros HDX 614 str. 247	 Box BXX 210/110-34 str. 245 <i>SlimTOP</i>	 Box BXX 210/110-16 str. 245 <i>SlimTOP</i>
 <i>nowość</i> Mythos MYX 210-45 str. 239 <i>SlimTOP</i>  Box BXX 210/110-50 str. 244 <i>SlimTOP</i>	 Box BXX 210/110-45 str. 244 <i>SlimTOP</i>	 Box BXX 210/110-40 str. 245 <i>SlimTOP</i>	 Box BXX 210/110-34 str. 245 <i>SlimTOP</i>	 Box BXX 210/110-16 str. 245 <i>SlimTOP</i>
 Box BXX 210/110-45 str. 244  <i>nowość</i> Mythos MYX 110-45 str. 255	 Box BXX 210/110-40 str. 245	 Box BXX 210/110-34 str. 245  <i>produkt wycofany</i> Planar PPX 110-38 str. 257		 Box BXX 210/110-16 str. 245

WYKOŃCZENIE

-  stal szlachetna szczotkowana
-  stal szlachetna len
-  stal szlachetna jedwab/czarne szkło
-  stal szlachetna jedwab/białe szkło

Zlewozmywaki stalowe

BOX CENTER 220-41-27

nowość

ZLEWOZMYWAK WBUDOWYWANY, MONTOWANY NA RÓWNI Z BLATEM



WYKOŃCZENIE MODEL

NR KATALOGOWY

CENA BRUTTO
CENA NETTO



BWX 220-41-27
stal szlachetna
szczerkowana

127.0617.529

6 675,91 zł
5 427,57 zł

WYMIARY ZEWNĘTRZNE

790 x 510 mm

ROZMIAR KOMÓR

410 x 480 x 200 mm

270 x 480 x 200 mm

WYCIECIE

wbudowywany 770 x 490 mm (R=0-12 mm)
na równi z blatem - wg instrukcji montażu

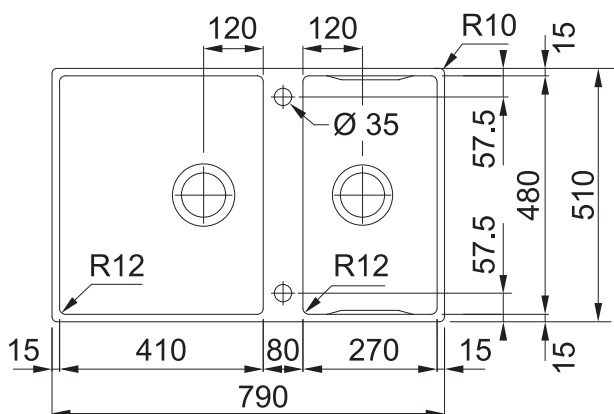
LICZBA OTWORÓW

2 x 35 mm

KOREK AUTOMATYCZNY

Flow Pro sterowany przyciskiem Easy Click
w wykończeniu stal szlachetna, 3/2**

- system montażu Fast Fix
- osłona odpływu wykonana ze stali szlachetnej



AKCESORIA W KOMPLECIE



wkładka ociekowa
156,4 x 429 x 53,5 mm
112.0394.981
stal szlachetna



deska kuchenna
429 x 180 x 24 mm
112.0539.134
drewno



deska kuchenna
429 x 180 x 24 mm
112.0539.120
tworzywo



stojak na zestaw 3 noży
429 x 180 x 23 mm
112.0539.135
drewno



zestaw 3 noży
112.0545.792
stal szlachetna



suszarka do naczyń
452 x 245 mm
112.0539.138
stal szlachetna

* Dostępne sterowanie korka automatycznego w innych wykończeniach (str. 386)

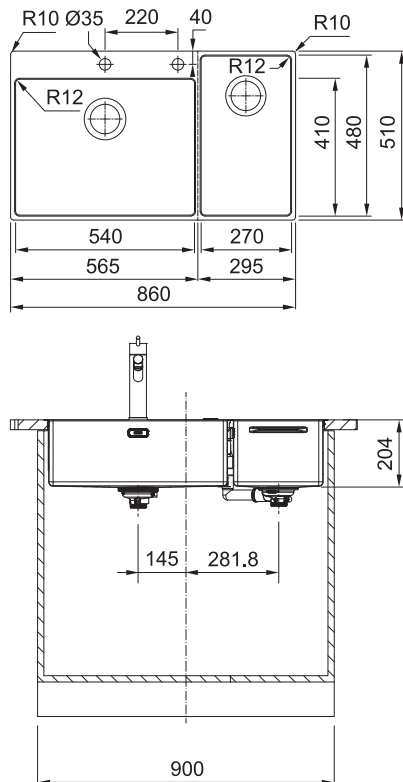
więcej na str. 382-391

BOX CENTER 220-54-27

ZLEWOZMYWAK WBUDOWYWANY, MONTOWANY NA RÓWNI Z BŁATEM



90° SlimTOP



WYKOŃCZENIE MODEL

NR KATALOGOWY

CENA BRUTTO
CENA NETTO



BWX 220-54-27

komora z akcesoriami
z prawej strony
stal szlachetna
szczotkowana

127.0557.960

6 675,91 zł
5 427,57 zł



BWX 220-54-27

komora z akcesoriami
z lewej strony
stal szlachetna
szczotkowana

127.0557.961

6 675,91 zł
5 427,57 zł

WYMIARY ZEWNĘTRZNE

860 x 510 mm

ROZMIAR KOMÓR

540 x 410 x 200 mm

270 x 480 x 200 mm

WYCIĘCIE

wbudowywany 840 x 490 mm

na równi z blatem - wg instrukcji montażu

LICZBA OTWORÓW

2 x 35 mm

KOREK

Flow Pro sterowany przyciskiem

AUTOMATYCZNY

Easy Click w wykończeniu
stal szlachetna, 3 1/2"*

■ system montażu Fast Fix

■ osłona odpływu wykonana ze stali szlachetnej

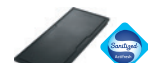
AKCESORIA W KOMPLECIE



wkładka ociekowa
156,4 x 429 x 53,5 mm
112.0394.981
stal szlachetna



deska kuchenna
429 x 180 x 24 mm
112.0539.134
drewno



deska kuchenna
429 x 180 x 24 mm
112.0539.120
tworzywo



stojak na zestaw 3 noży
429 x 180 x 23 mm
112.0539.135
drewno



zestaw 3 noży
112.0545.792
stal szlachetna



suszarka do naczyń
452 x 245 mm
112.0539.138
stal szlachetna

* Dostępne sterowanie korka automatycznego w innych wykończeniach (str. 386)

więcej na str. 382-391

Zlewozmywaki stalowe

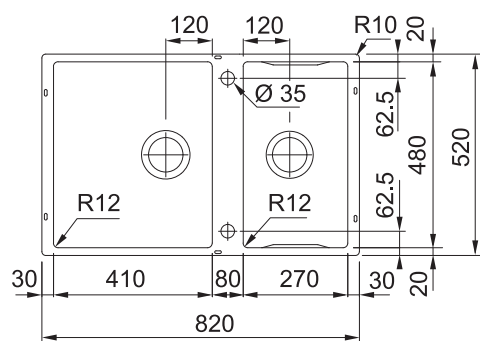


Prezentowane modele: komora do podbudowy **Box Center** BWX 120-41-27, bateria **Vital** semi-pro

BOX CENTER 120-41-27

nowość

ZLEWOZMYWAK DO PODBUDOWY



WYKOŃCZENIE MODEL

NR KATALOGOWY

CENA BRUTTO
CENA NETTO**BWX 120-41-27**komora z akcesoriami
stal szlachetna
szczotkowana

122.0617.527

6 675,91 zł
5 427,57 zł

WYMIARY ZEWNĘTRZNE

820 x 520 mm

ROZMIAR KOMÓR

410 x 480 x 200

270 x 480 x 200

WYCIĘCIE

podbudowa i na równi z blatem
- wg instrukcji montażu, R=12 mm

LICZBA OTWORÓW

2 x 35 mm

KOREK

Flow Pro sterowany przyciskiem

AUTOMATYCZNY

Easy Click w wykończeniu
stal szlachetna, 3½"*

- system montażu Fast Fix
- osłona odpływu wykonana ze stali szlachetnej

AKCESORIA W KOMPLECIE



wkładka ociekowa
156,4 x 429 x 53,5 mm
112.0394.981
stal szlachetna



deska kuchenna
429 x 180 x 24 mm
112.0539.120
tworzywo



stojak na zestaw 3 noży
429 x 180 x 23 mm
112.0539.135
drewno



zestaw 3 noży
112.0545.792
stal szlachetna



suszarka do naczyń
452 x 245 mm
112.0539.138
stal szlachetna

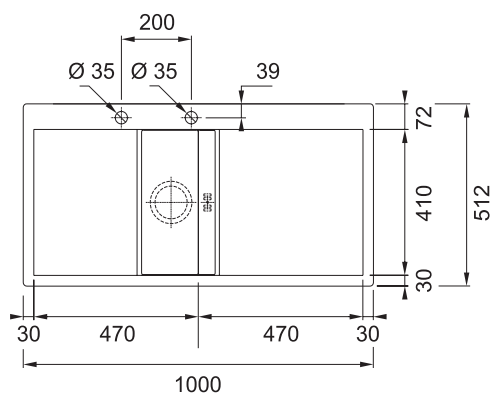
* Dostępne sterowanie korka automatycznego w innych wykończeniach (str. 386)

więcej na str. 382-391

Zlewozmywaki stalowe

CRYSTAL 214

ZLEWOZMYWAK WBUDOWYWANY, MONTOWANY NA RÓWNI Z BŁATEM



WYKOŃCZENIE	MODEL	NR KATALOGOWY	CENA BRUTTO CENA NETTO
	CLV 214 ociekaacz z prawej strony stal szlachetna jedwab, czarne szkło*	127.0306.386	produkt wycofany
	CLV 214 ociekaacz z lewej strony stal szlachetna jedwab, czarne szkło*	127.0306.387	produkt wycofany
	CLV 214 ociekaacz z prawej strony stal szlachetna jedwab, białe szkło*	127.0306.411	produkt wycofany
	CLV 214 ociekaacz z lewej strony stal szlachetna jedwab, białe szkło*	127.0306.413	produkt wycofany

* Produkt wycofany z oferty Franke. Dostępny do wyczerpania zapasów.

WYMIARY ZEWNĘTRZNE	1000 x 512 mm
ROZMIAR KOMORY	470 x 410 x 200 mm
WYCIĘCIE	wg szablonu
LICZBA OTWORÓW	2 x 35 mm
KOREK AUTOMATYCZNY	sterowany kwadratowym pokrętkiem w wykończeniu stal szlachetna, 3 1/2"*

DOSTĘPNE AKCESORIA



rollmata
468 x 420 mm
112.0030.882
stal szlachetna

cena brutto 405,90 zł
cena netto 330,00 zł
więcej na str. 382-391

* Dostępne sterowanie korka automatycznego w innych wykończeniach (str. 386)

MYTHOS

nowość

ZLEWOZMYWAK WBUDOWYWANY, MONTOWANY NA RÓWNI Z BLATEM



WYKOŃCZENIE MODEL	NR KATALOGOWY	CENA BRUTTO CENA NETTO
-------------------	---------------	---------------------------

● MYX 211 TL ociekaacz z lewej strony stal szlachetna szczotkowana	127.0638.336	4 178,90 zł 3 397,48 zł
● MYX 211 TL ociekaacz z prawej strony stal szlachetna szczotkowana	127.0638.337	4 178,90 zł 3 397,48 zł

WYMIARY ZEWNĘTRZNE 860 x 520 mm

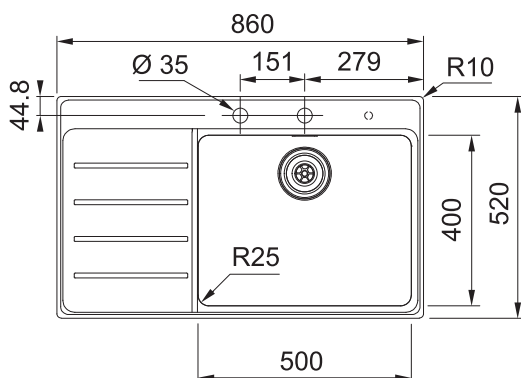
ROZMIAR KOMORY 500 x 400 mm

WYCIĘCIE wbudowywany 846 x 506 mm (R=10 mm)
na równi z blatem - wg instrukcji montażu

LICZBA OTWORÓW 2 x 35 mm

KOREK Flow Pro sterowany przyciskiem Easy Click
AUTOMATYCZNY w wykończeniu stal szlachetna, 3 1/2"*

■ osłona odpływu wykonana ze stali szlachetnej



AKCESORIA W KOMPLECIE



wkładka ociekowa
180 x 412 x 60 mm
112.0599.107
stal szlachetna

DOSTĘPNE AKCESORIA



deska kuchenna
180 x 412 x 13 mm
112.0591.082
paperstone

cena brutto 394,90 zł
cena netto 321,06 zł

* Dostępne sterowanie korka automatycznego w innych wykończeniach (str. 386)

więcej na str. 382-391

Zlewozmywaki stalowe



Prezentowane modele: zlewozmywak stalowy **Mythos** MYX 2 10-50, bateria **Kubus**

MYTHOS

nowość

ZLEWOZMYWAK WBUDOWYWANY, MONTOWANY NA RÓWNI Z BLATEM



80 SlimTOP

WYKOŃCZENIE MODEL

NR KATALOGOWY

CENA BRUTTO
CENA NETTO
MYX 210-70
stal szlachetna
szczotkowana

127.0624.562

4 618,90 zł
3 755,20 zł

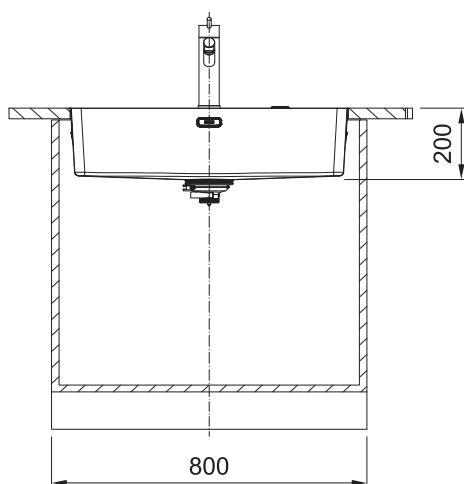
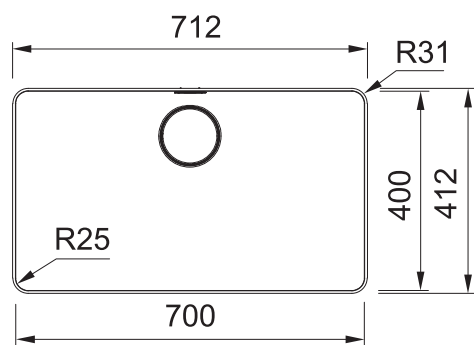
WYMIARY ZEWNĘTRZNE 712 x 412 mm

ROZMIAR KOMORY 700 x 400 x 200 mm

WYCIĘCIE wg instrukcji montażu

KOREK Flow Pro sterowany przyciskiem Easy Click
AUTOMATYCZNY w wykończeniu stal szlachetna, 3/2**

- blat w okolicy przelewu należy podciąć zgodnie z instrukcją montażu
- osłona odpływu wykonana ze stali szlachetnej



AKCESORIA W KOMPLECIE


wkładka ociekowa
180 x 412 x 60 mm
112.0599.107
stal szlachetna

rollmata
267 x 424 x 12 mm
112.0591.081
stal szlachetna

DOSTĘPNE AKCESORIA


deska kuchenna
180 x 412 x 13 mm
112.0591.082
paperstone

mobilny ociekacz
298 x 412 x 17 mm
112.0602.288
stal szlachetna

cena brutto 394,90 zł
cena netto 321,06 zł

cena brutto 548,90 zł
cena netto 446,26 zł

więcej na str. 382-391

* Dostępne sterowanie korka automatycznego w innych wykończeniach (str. 386)

Zlewozmywaki stalowe

MYTHOS

nowość

ZLEWOZMYWAK WBUDOWYWANY, MONTOWANY NA RÓWNI Z BLATEM



WYKOŃCZENIE MODEL

NR KATALOGOWY

CENA BRUTTO
CENA NETTO



MYX 210-50
stal szlachetna
szcztokowana

127.0624.561

3 738,89 zł
3 039,75 zł

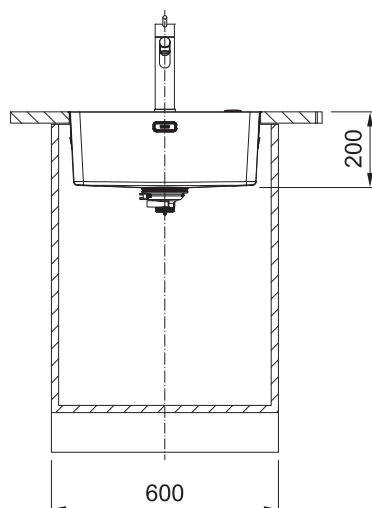
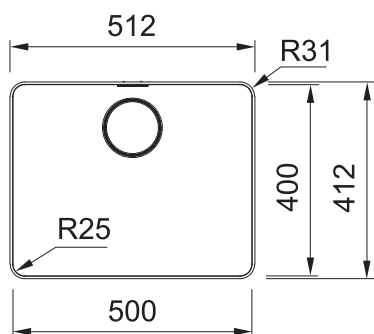
WYMIARY ZEWNĘTRZNE 512 x 412 mm

ROZMIAR KOMORY 500 x 400 x 200 mm

WYCIĘCIE wg instrukcji montażu

KOREK Flow Pro sterowany przyciskiem Easy Click
AUTOMATYCZNY w wykończeniu stal szlachetna, 3½**

- blat w okolicy przelewu należy podciąć zgodnie z instrukcją montażu
- osłona odpływu wykonana ze stali szlachetnej



AKCESORIA W KOMPLECIE



wkładka ociekowa
180 x 412 x 60 mm
112.0599.107
stal szlachetna



rollmata
267 x 424 x 12 mm
112.0591.081
stal szlachetna

DOSTĘPNE AKCESORIA



deska kuchenna
180 x 412 x 13 mm
112.0591.082
paperstone



mobilny ociekacz
298 x 412 x 17 mm
112.0602.288
stal szlachetna

cena brutto 394,90 zł
cena netto 321,06 zł

cena brutto 548,90 zł
cena netto 446,26 zł

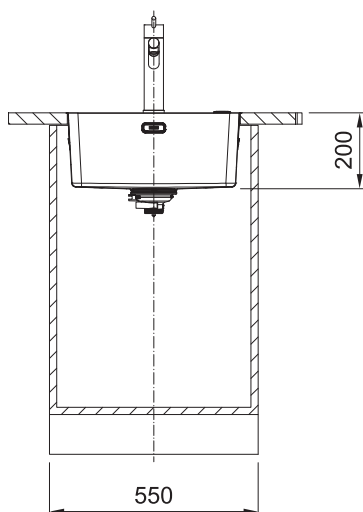
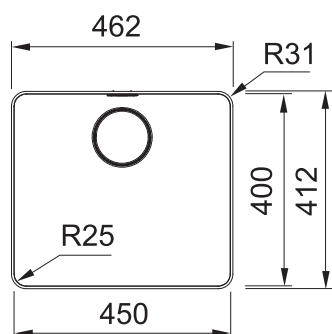
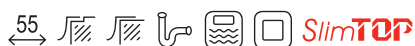
* Dostępne sterowanie korka automatycznego w innych wykończeniach (str. 386)

więcej na str. 382-391

MYTHOS

nowość

ZLEWOZMYWAK WBUDOWYWANY, MONTOWANY NA RÓWNI Z BLATEM



WYKOŃCZENIE MODEL

NR KATALOGOWY

CENA BRUTTO
CENA NETTO
MYX 210-45
stal szlachetna
szczotkowana

127.0624.560

3 628,89 zł
2 950,32 zł

WYMIARY ZEWNĘTRZNE 462 x 412 mm

ROZMIAR KOMORY 450 x 400 x 200 mm

WYCIĘCIE wg instrukcji montażu

KOREK Flow Pro sterowany przyciskiem Easy Click
AUTOMATYCZNY w wykończeniu stal szlachetna, 3/2**

- blat w okolicy przelewu należy podciąć zgodnie z instrukcją montażu
- osłona odpływu wykonana ze stali szlachetnej

AKCESORIA W KOMPLECIE


wkładka ociekowa
180 x 412 x 60 mm
112.0599.107
stal szlachetna

rollmata
267 x 424 x 12 mm
112.0591.081
stal szlachetna

DOSTĘPNE AKCESORIA


deska kuchenna
180 x 412 x 13 mm
112.0591.082
paperstone

mobilny ociekacz
298 x 412 x 17 mm
112.0602.288
stal szlachetna

cena brutto 394,90 zł
cena netto 321,06 zł

cena brutto 548,90 zł
cena netto 446,26 zł

więcej na str. 382-391

* Dostępne sterowanie korka automatycznego w innych wykończeniach (str. 386)

Zlewozmywaki stalowe

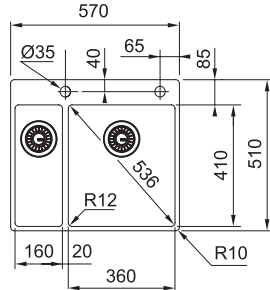


BOX 260 36-16 TL

ZLEWOZMYWAK WBUDOWYWANY, MONTOWANY NA RÓWNI Z BŁATEM



PRODUKT WYCOFANY



WYKOŃCZENIE MODEL

NR KATALOGOWY

CENA BRUTTO
CENA NETTO



BXX 260 36-16 TL*

stal szlachetna
szczotkowana

127.0379.889

produkt wycofany

* Produkt wycofany z oferty Franke. Dostępny do wyczerpania zapasów.

WYMIARY ZEWNĘTRZNE	570 x 510 mm
ROZMIAR KOMÓR	160 x 410 x 140 mm 360 x 410 x 200 mm
WYCIĘCIE	wbudowywany 550 x 490 mm (R=0-10 mm) na równi z blatem - wg instrukcji montażu
LICZBA OTWORÓW	2 x 35 mm
KOREK AUTOMATYCZNY	sterowany kwadratowym pokrętle w wykończeniu stal szlachetna, 3½"

- system montażu Fast Fix
- promień zaokrąglenia komory 12 mm
- w standardzie kwadratowe pokrętko korka automatycznego

DOSTĘPNE AKCESORIA



wkładka ociekowa
156,4 x 429 x 53,5 mm
112.0394.981
stal szlachetna

cena brutto 438,90 zł
cena netto 356,83 zł
więcej na str. 382-391



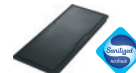
Andy Chef
408 x 133 x 200 mm
112.0619.946

cena brutto 1 681,90 zł
cena netto 1 367,40 zł



deska kuchenna
429 x 180 x 24 mm
112.0539.134
drewno

cena brutto 416,90 zł
cena netto 338,94 zł



deska kuchenna
429 x 180 x 24 mm
112.0539.120
tworzywo

cena brutto 416,90 zł
cena netto 338,94 zł



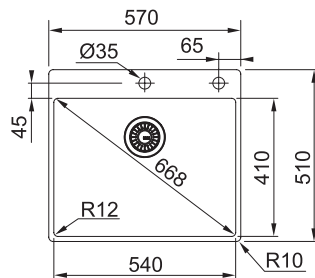
rollmata
468 x 440 mm
112.0080.355
stal szlachetna

cena brutto 273,90 zł
cena netto 222,68 zł

* Dostępne sterowanie korka automatycznego w innych wykończeniach (str. 386)

BOX 210-54 TL

ZLEWOZMYWAK WBUDOWYWANY, MONTOWANY NA RÓWNI Z BŁATEM



WYKOŃCZENIE MODEL

NR KATALOGOWY

CENA BRUTTO
CENA NETTO



BXX 210-54 TL

stal szlachetna
szczotkowana

127.0369.295

2 671,90 zł
2 172,28 zł

WYMIARY ZEWNĘTRZNE	570 x 510 mm
ROZMIAR KOMORY	540 x 410 x 200 mm
WYCIĘCIE	wbudowywany 550 x 490 mm (R=0-10 mm) na równi z blatem - wg instrukcji montażu
LICZBA OTWORÓW	2 x 35 mm
KOREK AUTOMATYCZNY	sterowany kwadratowym pokrętle w wykończeniu stal szlachetna, 3½"

- system montażu Fast Fix
- promień zaokrąglenia komory 12 mm
- w standardzie kwadratowe pokrętko korka automatycznego

DOSTĘPNE AKCESORIA



wkładka ociekowa
156,4 x 429 x 53,5 mm
112.0394.981
stal szlachetna

cena brutto 438,90 zł
cena netto 356,83 zł
więcej na str. 382-391



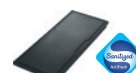
Andy Chef
408 x 133 x 200 mm
112.0619.946

cena brutto 1 681,90 zł
cena netto 1 367,40 zł



deska kuchenna
429 x 180 x 24 mm
112.0539.134
drewno

cena brutto 416,90 zł
cena netto 338,94 zł



deska kuchenna
429 x 180 x 24 mm
112.0539.120
tworzywo

cena brutto 416,90 zł
cena netto 338,94 zł



rollmata
468 x 440 mm
112.0080.355
stal szlachetna

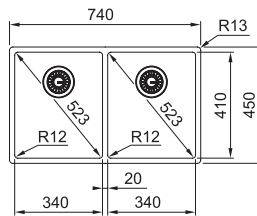
cena brutto 273,90 zł
cena netto 222,68 zł

* Dostępne sterowanie korka automatycznego w innych wykończeniach (str. 386)

Zlewozmywaki stalowe

BOX 220/120-34-34

ZLEWOZMYWAK 3 w 1: WBUDOWYWANY, MONTOWANY NA RÓWNI, DO PODBUDOWY



WYKOŃCZENIE MODEL

NR KATALOGOWY

CENA BRUTTO
CENA NETTO

BXX 220/120-34-34

stal szlachetna
szczotkowana

127.0370.188

3 067,90 zł
2 494,23 zł

WYMIARY ZEWNĘTRZNE

740 x 450 mm

ROZMIAR KOMÓR

340 x 410 x 200 mm (x2)

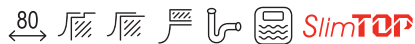
WYCIĘCIE

wbudowywany 710 x 420 mm (R=0-10 mm)
na równi z blatem, do podbudowy
- wg instrukcji montażu

KOREK

zatyczkowy z sitkiem, 3 1/2"*

- system montażu Fast Fix
- promień zaokrąglenia komory 12 mm



DOSTĘPNE AKCESORIA



wkładka ociekowa
156,4 x 429 x 53,5 mm
112.0394.981
stal szlachetna

cena brutto 438,90 zł
cena netto 356,83 zł
więcej na str. 382-391



Andy Chef
408 x 133 x 200 mm
112.0619.946

cena brutto 1 681,90 zł
cena netto 1 367,40 zł



deska kuchenna
429 x 180 x 24 mm
112.0539.134
drewno

cena brutto 416,90 zł
cena netto 338,94 zł



deska kuchenna
429 x 180 x 24 mm
112.0539.120
tworzywo

cena brutto 416,90 zł
cena netto 338,94 zł



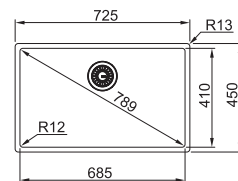
rollmata
468 x 440 mm
112.0080.355
stal szlachetna

cena brutto 273,90 zł
cena netto 222,68 zł

* Dostępne sterowanie korka automatycznego w innych wykończeniach (str. 386)

BOX 210/110-68

ZLEWOZMYWAK 3 w 1: WBUDOWYWANY, MONTOWANY NA RÓWNI, DO PODBUDOWY



WYKOŃCZENIE MODEL

NR KATALOGOWY

CENA BRUTTO
CENA NETTO

BXX 210/110-68

stal szlachetna
szczotkowana

127.0453.658

2 143,90 zł
1 743,01 zł

WYMIARY ZEWNĘTRZNE

725 x 450 mm

ROZMIAR KOMORY

685 x 410 x 200 mm

WYCIĘCIE

wbudowywany 695 x 420 mm (R=0-10 mm)
na równi z blatem, do podbudowy
- wg instrukcji montażu

KOREK

zatyczkowy z sitkiem, 3 1/2"*

- system montażu Fast Fix
- promień zaokrąglenia komory 12 mm



DOSTĘPNE AKCESORIA



wkładka ociekowa
156,4 x 429 x 53,5 mm
112.0394.981
stal szlachetna

cena brutto 438,90 zł
cena netto 356,83 zł
więcej na str. 382-391



Andy Chef
408 x 133 x 200 mm
112.0619.946

cena brutto 1 681,90 zł
cena netto 1 367,40 zł



deska kuchenna
429 x 180 x 24 mm
112.0539.134
drewno

cena brutto 416,90 zł
cena netto 338,94 zł



deska kuchenna
429 x 180 x 24 mm
112.0539.120
tworzywo

cena brutto 416,90 zł
cena netto 338,94 zł



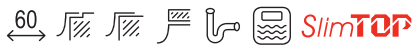
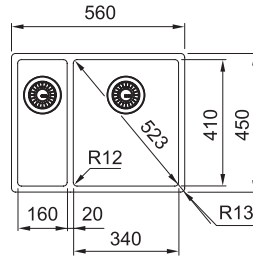
rollmata
468 x 440 mm
112.0080.355
stal szlachetna

cena brutto 273,90 zł
cena netto 222,68 zł

* Dostępne sterowanie korka automatycznego w innych wykończeniach (str. 386)

BOX 260/160-34-16

ZLEWOZMYWAK 3 w 1: WBUDOWYWANY, MONTOWANY NA RÓWNI, DO PODBUDOWY



WYKOŃCZENIE MODEL

NR KATALOGOWY

CENA BRUTTO
CENA NETTO

BXX 260/160-34-16

stal szlachetna
szczotkowana

127.0369.916

3 067,90 zł
2 494,23 zł

WYMIARY ZEWNĘTRZNE

560 x 450 mm

ROZMIAR KOMÓR

160 x 410 x 140 mm
340 x 410 x 200 mm

WYCIĘCIE

wbudowywany 530 x 420 mm (R=0-10 mm)
na równi z blatem, do podbudowy
- wg instrukcji montażu

KOREK

zatyczkowy z sitkiem, 3½"*

- system montażu Fast Fix
- promień zaokrąglenia komory 12 mm

DOSTĘPNE AKCESORIA



wkładka ociekowa
156,4 x 429 x 53,5 mm
112.0394.981
stal szlachetna

cena brutto 438,90 zł
cena netto 356,83 zł
więcej na str. 382-391



Andy Chef
408 x 133 x 200 mm
112.0619.946

cena brutto 1 681,90 zł
cena netto 1 367,40 zł



deska kuchenna
429 x 180 x 24 mm
112.0539.134
drewno

cena brutto 416,90 zł
cena netto 338,94 zł



deska kuchenna
429 x 180 x 24 mm
112.0539.120
tworzywo

cena brutto 416,90 zł
cena netto 338,94 zł



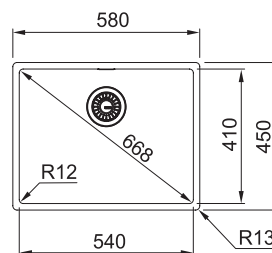
rollmata
468 x 440 mm
112.0080.355
stal szlachetna

cena brutto 273,90 zł
cena netto 222,68 zł

* Dostępne sterowanie korka automatycznego w innych wykończeniach (str. 386)

BOX 210/110-54

ZLEWOZMYWAK 3 w 1: WBUDOWYWANY, MONTOWANY NA RÓWNI, DO PODBUDOWY



wbudo- podbu-
wywany dowa

WYKOŃCZENIE MODEL

NR KATALOGOWY

CENA BRUTTO
CENA NETTO

BXX 210/110-54

stal szlachetna
szczotkowana

127.0453.660

2 011,90 zł
1 635,69 zł

WYMIARY ZEWNĘTRZNE

580 x 450 mm

ROZMIAR KOMORY

540 x 410 x 200 mm

WYCIĘCIE

wbudowywany 550 x 420 mm (R=0-10 mm)
na równi z blatem, do podbudowy
- wg instrukcji montażu

KOREK

zatyczkowy z sitkiem, 3½"*

- system montażu Fast Fix
- promień zaokrąglenia komory 12 mm

DOSTĘPNE AKCESORIA



wkładka ociekowa
156,4 x 429 x 53,5 mm
112.0394.981
stal szlachetna

cena brutto 438,90 zł
cena netto 356,83 zł
więcej na str. 382-391



Andy Chef
408 x 133 x 200 mm
112.0619.946

cena brutto 1 681,90 zł
cena netto 1 367,40 zł



deska kuchenna
429 x 180 x 24 mm
112.0539.134
drewno

cena brutto 416,90 zł
cena netto 338,94 zł



deska kuchenna
429 x 180 x 24 mm
112.0539.120
tworzywo

cena brutto 416,90 zł
cena netto 338,94 zł



rollmata
468 x 440 mm
112.0080.355
stal szlachetna

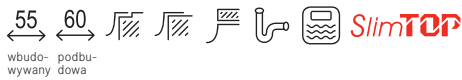
cena brutto 273,90 zł
cena netto 222,68 zł

* Dostępne sterowanie korka automatycznego w innych wykończeniach (str. 386)

Zlewozmywaki stalowe

BOX 210/110-50

ZLEWOZMYWAK 3 w 1: WBUDOWYWANY, MONTOWANY NA RÓWNI, DO PODBUDOWY



WYKOŃCZENIE MODEL

NR KATALOGOWY

CENA BRUTTO
CENA NETTO



BXX 210/110-50

stal szlachetna
szczotkowana

127.0453.656

1 868,90 zł
1 519,43 zł

WYMIARY ZEWNĘTRZNE

540 x 450 mm

ROZMIAR KOMORY

500 x 410 x 200 mm

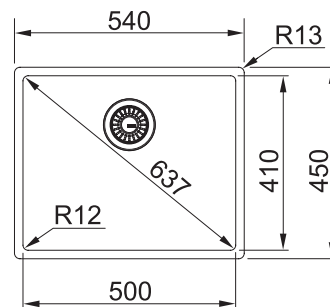
WYCIĘCIE

wbudowywany 510 x 420 mm (R=0-10 mm)
na równi z blatem, do podbudowy
- wg instrukcji montażu

KOREK

zatyczkowy z sitkiem, 3½**

- system montażu Fast Fix
- promień zaokrąglenia komory 12 mm



BOX 210/110-45

ZLEWOZMYWAK 3 w 1: WBUDOWYWANY, MONTOWANY NA RÓWNI, DO PODBUDOWY



WYKOŃCZENIE MODEL

NR KATALOGOWY

CENA BRUTTO
CENA NETTO



BXX 210/110-45

stal szlachetna
szczotkowana

127.0453.655

1 758,90 zł
1 430,00 zł

WYMIARY ZEWNĘTRZNE

490 x 450 mm

ROZMIAR KOMORY

450 x 410 x 200 mm

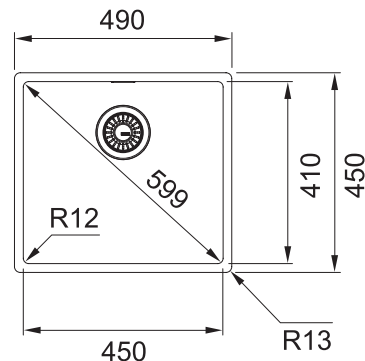
WYCIĘCIE

wbudowywany 460 x 420 mm (R=0-10 mm)
na równi z blatem, do podbudowy
- wg instrukcji montażu

KOREK

zatyczkowy z sitkiem, 3½**

- system montażu Fast Fix
- promień zaokrąglenia komory 12 mm



Dotyczy wszystkich
zlewozmywaków
na tej stronie

DOSTĘPNE AKCESORIA



wkładka ociekowa
156,4 x 429 x 53,5 mm
112.0394.981
stal szlachetna

cena brutto 438,90 zł
cena netto 356,83 zł



Andy Chef
408 x 133 x 200 mm
112.0619.946

cena brutto 1 681,90 zł
cena netto 1 367,40 zł



deska kuchenna
429 x 180 x 24 mm
112.0539.134
drewno

cena brutto 416,90 zł
cena netto 338,94 zł



deska kuchenna
429 x 180 x 24 mm
112.0539.120
tworzywo

cena brutto 416,90 zł
cena netto 338,94 zł



rollmata
468 x 440 mm
112.0080.355
stal szlachetna

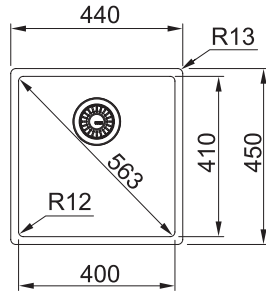
cena brutto 273,90 zł
cena netto 222,68 zł

* Dostępne sterowanie
korka automatycznego
w innych wykończeniach
(str. 386)

więcej na str. 382-391

BOX 210/110-40

ZLEWOZMYWAK 3 w 1: WBUDOWYWANY, MONTOWANY NA RÓWNI, DO PODBUDOWY



wbudo- podbu-
wywany dowa

WYKOŃCZENIE MODEL

NR KATALOGOWY

CENA BRUTTO
CENA NETTO



BXX 210/110-40

stal szlachetna
szcztokowana

127.0453.654

1 604,90 zł
1 304,80 zł

WYMIARY ZEWNĘTRZNE

440 x 450 mm

ROZMIAR KOMORY

400 x 410 x 200 mm

WYCIĘCIE

wbudowywany 410 x 420 mm (R=0-10 mm)
na równi z blatem, do podbudowy
- wg instrukcji montażu

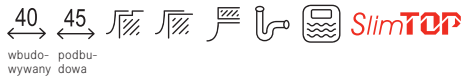
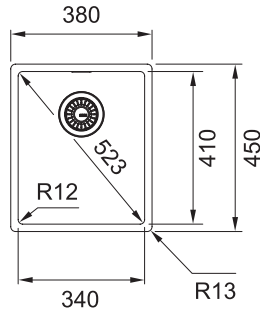
KOREK

zatyczkowy z sitkiem, 3½"*

- system montażu Fast Fix
- promień zaokrąglenia komory 12 mm

BOX 210/110-34

ZLEWOZMYWAK 3 w 1: WBUDOWYWANY, MONTOWANY NA RÓWNI, DO PODBUDOWY



wbudo- podbu-
wywany dowa

WYKOŃCZENIE MODEL

NR KATALOGOWY

CENA BRUTTO
CENA NETTO



BXX 210/110-34

stal szlachetna
szcztokowana

127.0453.653

1 472,90 zł
1 197,48 zł

WYMIARY ZEWNĘTRZNE

380 x 450 mm

ROZMIAR KOMORY

340 x 410 x 200 mm

WYCIĘCIE

wbudowywany 350 x 420 mm (R=0-10 mm)
na równi z blatem, do podbudowy
- wg instrukcji montażu

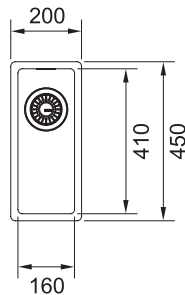
KOREK

zatyczkowy z sitkiem, 3½"*

- system montażu Fast Fix
- promień zaokrąglenia komory 12 mm

BOX 210/110-16

ZLEWOZMYWAK 3 w 1: WBUDOWYWANY, MONTOWANY NA RÓWNI, DO PODBUDOWY



wbudo- podbu-
wywany dowa

WYKOŃCZENIE MODEL

NR KATALOGOWY

CENA BRUTTO
CENA NETTO



BXX 210/110-16

stal szlachetna
szcztokowana

127.0453.651

1 340,91 zł
1 090,17 zł

WYMIARY ZEWNĘTRZNE

200 x 450 mm

ROZMIAR KOMORY

160 x 410 x 140 mm

WYCIĘCIE

wbudowywany 170 x 420 mm (R=10 mm)
na równi z blatem, do podbudowy
- wg instrukcji montażu

KOREK

zatyczkowy z sitkiem, 3½"*

- system montażu Fast Fix
- promień zaokrąglenia komory 12 mm

Dotyczy wszystkich
zlewozmywaków
na tej stronie

DOSTĘPNE AKCESORIA



wkładka ociekowa
156,4 x 429 x 53,5 mm
112.0394.981
stal szlachetna

cena brutto 438,90 zł
cena netto 356,83 zł



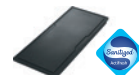
Andy Chef
408 x 133 x 200 mm
112.0619.946

cena brutto 1 681,90 zł
cena netto 1 367,40 zł



deska kuchenna
429 x 180 x 24 mm
112.0539.134
drewno

cena brutto 416,90 zł
cena netto 338,94 zł



deska kuchenna
429 x 180 x 24 mm
112.0539.120
tworzywo

cena brutto 416,90 zł
cena netto 338,94 zł



rollmata
468 x 440 mm
112.0080.355
stal szlachetna

cena brutto 273,90 zł
cena netto 222,68 zł

* Dostępne sterowanie
korka automatycznego
w innych wykończeniach
(str. 386)

więcej na str. 382-391

Zlewozmywaki stalowe



HYDROS 654

ZLEWOZMYWAK WBUDOWYWANY



WYKOŃCZENIE MODEL

NR KATALOGOWY

CENA BRUTTO

CENA NETTO

**HDX 654**stal szlachetna
szczotkowana

101.0320.862

2 286,89 zł
1 859,26 zł

WYMIARY ZEWNĘTRZNE

965 x 510 mm

ROZMIAR KOMÓR

340 x 435 x 175 mm

155 x 340 x 120 mm

WYCIĘCIE

949 x 494 mm

LICZBA OTWORÓW

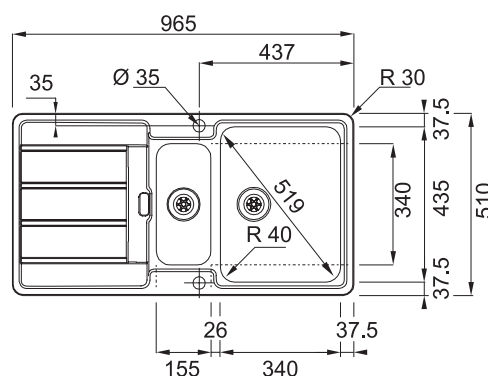
2 x 35 mm

KOREK

sterowany przyciskiem Easy Click

AUTOMATYCZNY

w wykończeniu stal szlachetna, 3½**



* Dostępne sterowanie korka automatycznego w innych wykończeniach (str. 386)

UWAGA: Brak możliwości montażu młynka do odpadów ze względu na zintegrowany odpływ.

HYDROS 614

ZLEWOZMYWAK WBUDOWYWANY



WYKOŃCZENIE MODEL

NR KATALOGOWY

CENA BRUTTO

CENA NETTO

**HDX 614**stal szlachetna
szczotkowana

101.0320.861

1 879,90 zł
1 528,37 zł

WYMIARY ZEWNĘTRZNE

860 x 510 mm

ROZMIAR KOMORY

340 x 435 x 175 mm

WYCIĘCIE

844 x 494 mm

LICZBA OTWORÓW

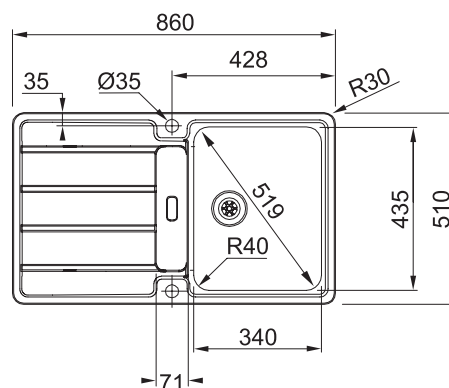
2 x 35 mm

KOREK

sterowany przyciskiem Easy Click

AUTOMATYCZNY

w wykończeniu stal szlachetna, 3½**



* Dostępne sterowanie korka automatycznego w innych wykończeniach (str. 386)

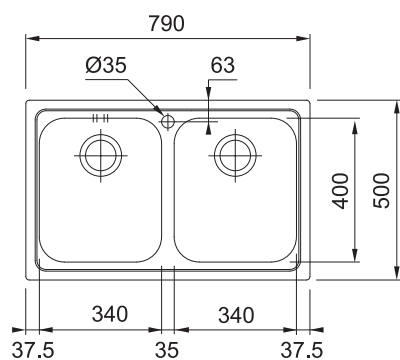
UWAGA: Brak możliwości montażu młynka do odpadów ze względu na zintegrowany odpływ.

Zlewozmywaki stalowe



LOGICA 620-79

ZLEWOZMYWAK WBUDOWYWANY



WYKOŃCZENIE	MODEL	NR KATALOGOWY	CENA BRUTTO	CENA NETTO
	LLX 620-79 stal szlachetna szczotkowana	101.0153.289	1 021,90 zł	830,81 zł
	LLL 620-79 stal szlachetna len	101.0153.295	1 087,91 zł	884,48 zł

WYMIARY ZEWNĘTRZNE	790 x 500 mm
ROZMIAR KOMÓR	340 x 400 x 195 mm (x2)
WYCIĘCIE	770 x 480 mm
LICZBA OTWORÓW	1 x 35 mm
KOREK	zatyczkowy z sitkiem, 3/2"

DOSTĘPNE AKCESORIA

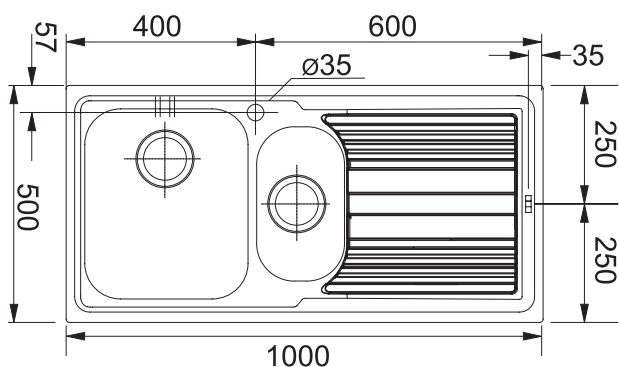


deska kuchenna
280 x 532 x 33 mm
112.0595.334
drewno

cena brutto 262,90 zł
cena netto 213,74 zł
więcej na str. 382-391

LOGICA 651





ZLEWOZMYWAK WBUDOWYWANY



WYKOŃCZENIE MODEL

NR KATALOGOWY

CENA BRUTTO
CENA NETTO

	LLX 651 ociekaniec z lewej strony stal szlachetna szczotkowana	101.0085.812	944,90 zł 768,21 zł
	LLX 651 ociekaniec z prawej strony stal szlachetna szczotkowana	101.0085.810	944,90 zł 768,21 zł
	LLL 651 ociekaniec z lewej strony stal szlachetna len	101.0086.254	1 087,91 zł 884,48 zł
	LLL 651 ociekaniec z prawej strony stal szlachetna len	101.0086.252	1 087,91 zł 884,48 zł

WYMIARY ZEWNĘTRZNE

1000 x 500 mm

ROZMIAR KOMÓR

340 x 400 x 195 mm

165 x 306 x 155 mm

WYCIĘCIE

980 x 480 mm

LICZBA OTWORÓW

1 x 35 mm

KOREK

zatyczkowy z sitkiem, 3/2"

DOSTĘPNE AKCESORIA

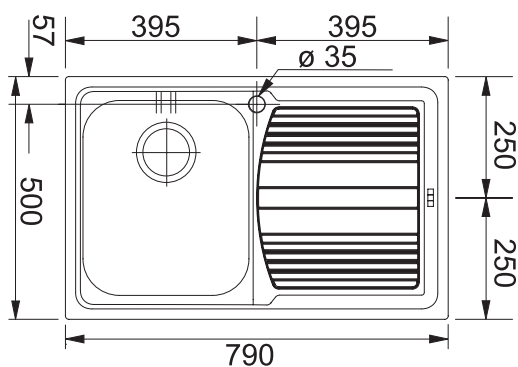


deska kuchenna
280 x 532 x 33 mm
112.0595.334
drewno

cena brutto 262,90 zł
cena netto 213,74 zł
więcej na str. 382-391

LOGICA 611-79





ZLEWOZMYWAK WBUDOWYWANY



WYKOŃCZENIE MODEL

NR KATALOGOWY

CENA BRUTTO
CENA NETTO

	LLX 611-79 ociekaniec z lewej strony stal szlachetna szczotkowana	101.0085.773	823,89 zł 669,83 zł
	LLX 611-79 ociekaniec z prawej strony stal szlachetna szczotkowana	101.0085.772	823,89 zł 669,83 zł
	LLL 611-79 ociekaniec z lewej strony stal szlachetna len	101.0086.233	878,90 zł 714,55 zł
	LLL 611-79 ociekaniec z prawej strony stal szlachetna len	101.0086.232	878,90 zł 714,55 zł

WYMIARY ZEWNĘTRZNE

790 x 500 mm

ROZMIAR KOMORY

340 x 400 x 195 mm

WYCIĘCIE

770 x 480 mm

LICZBA OTWORÓW

1 x 35 mm

KOREK

zatyczkowy z sitkiem, 3/2"

DOSTĘPNE AKCESORIA



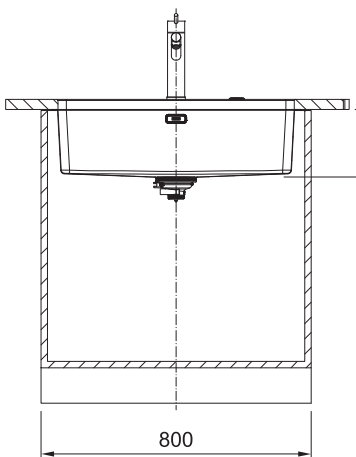
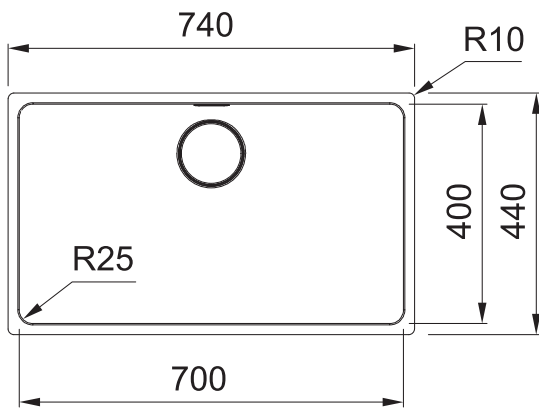
deska kuchenna
280 x 532 x 33 mm
112.0595.334
drewno

cena brutto 262,90 zł
cena netto 213,74 zł
więcej na str. 382-391

MYTHOS

nowość

ZLEWOZMYWAK DO PODBUDOWY



WYKOŃCZENIE MODEL

NR KATALOGOWY

CENA BRUTTO
CENA NETTO



MYX 110-70
stal szlachetna
szczotkowana

122.0624.557

3 738,89 zł
3 039,75 zł

WYMIARY ZEWNĘTRZNE 740 x 440 mm

ROZMIAR KOMORY 700 x 400 x 200 mm

WYCIĘCIE wg szablonu

KOREK sterowany przyciskiem Easy Click

AUTOMATYCZNY w wykończeniu stal szlachetna, 3½"*

* Dostępne sterowanie korka automatycznego w innych wykończeniach (str. 388)

AKCESORIA W KOMPLECIE



wkładka ociekowa
180 x 412 x 60 mm
112.0599.107
stal szlachetna

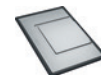


rollmata
267 x 424 x 12 mm
112.0591.081
stal szlachetna

DOSTĘPNE AKCESORIA



deska kuchenna
180 x 412 x 13 mm
112.0591.082
paperstone



mobilny ociekacz
298 x 412 x 17 mm
112.0602.288
stal szlachetna

cena brutto 394,90 zł
cena netto 321,06 zł

cena brutto 548,90 zł
cena netto 446,26 zł

więcej na str. 382-391

Zlewozmywaki stalowe

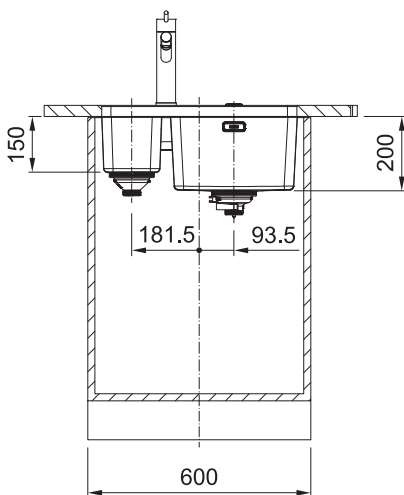
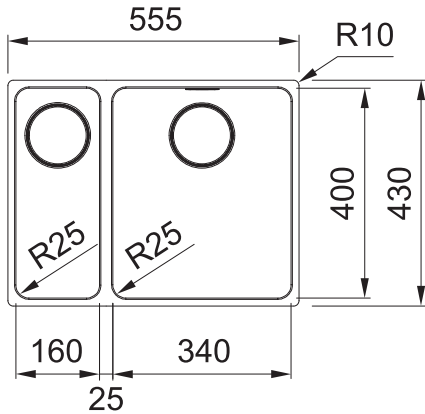


Prezentowane modele: stalowa komora do podbudowy Mythos MYX 160-34-16, bateria Kubus pull-out

MYTHOS

nowość

ZLEWOZMYWAK DO PODBUDOWY



WYKOŃCZENIE MODEL

NR KATALOGOWY

CENA BRUTTO
CENA NETTO



MYX 160-34-16

mała komora z lewej
stal szlachetna
szcztokowana

122.0624.558

4 398,90 zł
3 576,34 zł



MYX 160-34-16

mała komora z prawej
stal szlachetna
szcztokowana

122.0624.559

4 398,90 zł
3 576,34 zł

WYMIARY ZEWNĘTRZNE

555 x 430 mm

ROZMIAR KOMÓR

160 x 400 x 150 mm
340 x 400 x 200 mm

WYCIĘCIE

wg szablonu

KOREK

sterowany przyciskiem Easy Click

AUTOMATYCZNY

w wykończeniu stal szlachetna, 3½"*

* Dostępne sterowanie korka automatycznego w innych wykończeniach (str. 386)

AKCESORIA W KOMPLECIE



wkładka ociekowa

180 x 412 x 60 mm

112.0599.107

stal szlachetna



rollmata

267 x 424 x 12 mm

112.0591.081

stal szlachetna

DOSTĘPNE AKCESORIA



deska kuchenna

180 x 412 x 13 mm

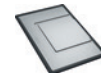
112.0591.082

paperstone

cena brutto 394,90 zł

cena netto 321,06 zł

więcej na str. 382-391



mobilny ociekacz

298 x 412 x 17 mm

112.0602.288

stal szlachetna

cena brutto 548,90 zł

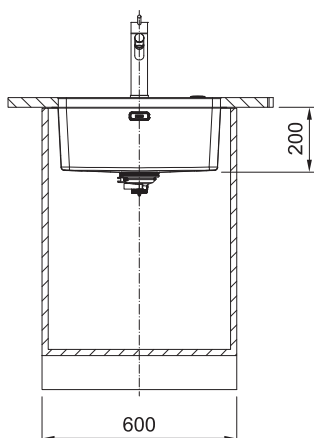
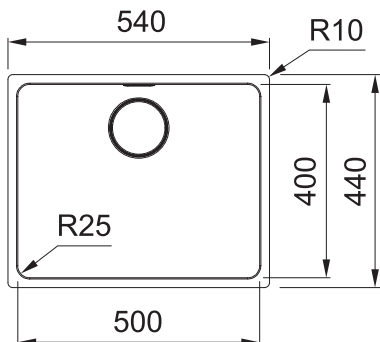
cena netto 446,26 zł

Zlewozmywaki stalowe

MYTHOS

nowość

ZLEWOZMYWAK DO PODBUDOWY



WYKOŃCZENIE MODEL

NR KATALOGOWY

CENA BRUTTO
CENA NETTO



MYX 110-50
stal szlachetna
szczotkowana

122.0624.556

3 518,89 zł
2 860,89 zł

WYMIARY ZEWNĘTRZNE

540 x 440 mm

ROZMIAR KOMORY

500 x 400 x 200 mm

WYCIĘCIE

wg szablonu

KOREK

sterowany przyciskiem Easy Click

AUTOMATYCZNY

w wykończeniu stal szlachetna, 3½"

* Dostępne sterowanie korka automatycznego w innych wykończeniach (str. 386)

AKCESORIA W KOMPLECIE



wkładka ociekowa
180 x 412 x 60 mm
112.0599.107
stal szlachetna



rollmata
267 x 424 x 12 mm
112.0591.081
stal szlachetna

DOSTĘPNE AKCESORIA



deska kuchenna
180 x 412 x 13 mm
112.0591.082
paperstone



mobilny ociekacz
298 x 412 x 17 mm
112.0602.288
stal szlachetna

cena brutto 394,90 zł
cena netto 321,06 zł

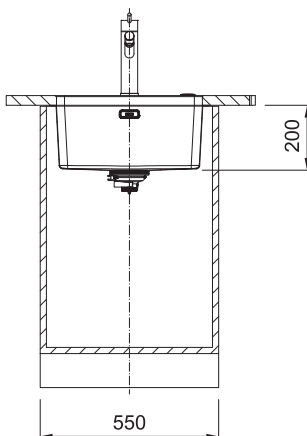
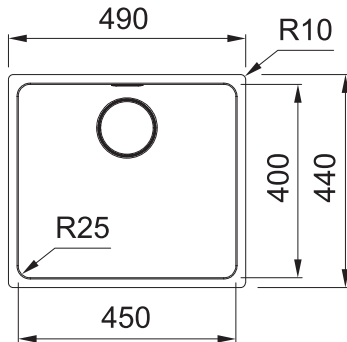
cena brutto 548,90 zł
cena netto 446,26 zł

więcej na str. 382-391

MYTHOS

nowość

ZLEWOZMYWAK DO PODBUDOWY



WYKOŃCZENIE MODEL

NR KATALOGOWY

CENA BRUTTO
CENA NETTO



MYX 110-45
stal szlachetna
szcztokowana

122.0624.555

3 298,90 zł
2 682,03 zł

WYMIARY ZEWNĘTRZNE

490 x 440 mm

ROZMIAR KOMORY

450 x 400 x 200 mm

WYCIĘCIE

wg szablonu

KOREK

sterowany przyciskiem Easy Click

AUTOMATYCZNY

w wykończeniu stal szlachetna, 3½*

* Dostępne sterowanie korka automatycznego w innych wykończeniach (str. 386)

AKCESORIA W KOMPLECIE



wkładka ociekowa
180 x 412 x 60 mm
112.0599.107
stal szlachetna

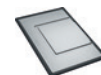


rollmata
267 x 424 x 12 mm
112.0591.081
stal szlachetna

DOSTĘPNE AKCESORIA



deska kuchenna
180 x 412 x 13 mm
112.0591.082
paperstone



mobilny ociekacz
298 x 412 x 17 mm
112.0602.288
stal szlachetna

cena brutto 394,90 zł
cena netto 321,06 zł

cena brutto 548,90 zł
cena netto 446,26 zł

więcej na str. 382-391

Zlewozmywaki stalowe

PLANAR 151

ZLEWOZMYWAK DO PODBUDOWY



PRODUKT WYCOFANY

WYKOŃCZENIE MODEL

NR KATALOGOWY

CENA BRUTTO
CENA NETTO



PPX 151

stal szlachetna
szczotkowana*

122.0198.387

produkt wycofany

WYMIARY ZEWNĘTRZNE

980 x 450 mm

ROZMIAR KOMÓR

340 x 410 x 200 mm

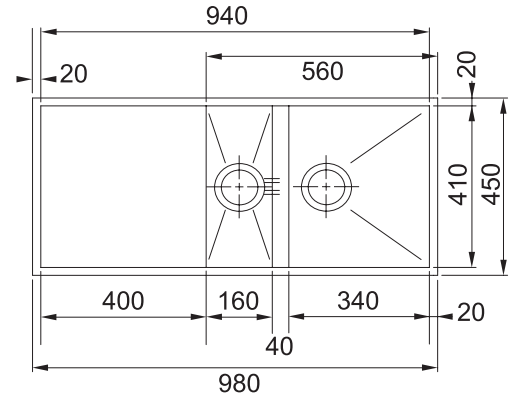
160 x 410 x 130 mm

WYCIĘCIE

wg szablonu

KOREK

zatyczkowy z sitkiem, 3 1/2"*



* W celu zamiany korka zatyczkowego na automatyczny należy dokupić korek automatyczny Flow Pro wraz ze sterowaniem (str. 386, 388)

*Produkt wycofany z oferty Franke. Dostępny do wyczerpania zapasów.

PLANAR 111

ZLEWOZMYWAK DO PODBUDOWY



PRODUKT WYCOFANY

WYKOŃCZENIE MODEL

NR KATALOGOWY

CENA BRUTTO
CENA NETTO



PPX 111

stal szlachetna
szczotkowana

122.0198.364

produkt wycofany

WYMIARY ZEWNĘTRZNE

980 x 450 mm

ROZMIAR KOMORY

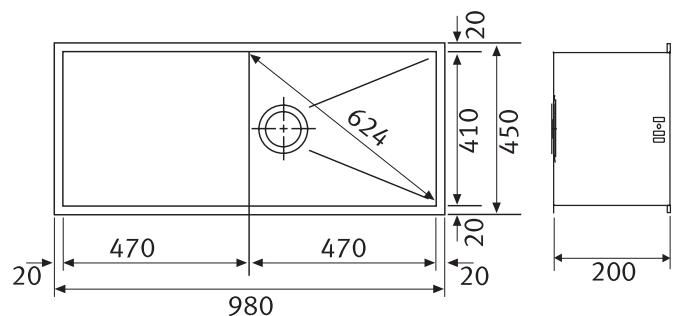
470 x 410 x 200 mm

WYCIĘCIE

wg szablonu

KOREK

zatyczkowy z sitkiem, 3 1/2"*



* W celu zamiany korka zatyczkowego na automatyczny należy dokupić korek automatyczny Flow Pro wraz ze sterowaniem (str. 386, 388)

*Produkt wycofany z oferty Franke. Dostępny do wyczerpania zapasów.

AKCESORIA DOSTĘPNE do wszystkich zlewozmywaków stalowych Planar



deska kuchenna
429 x 180 x 24 mm
112.0539.120
tworzywo

cena brutto 416,90 zł
cena netto 338,94 zł

więcej na str. 382-391



wkładka ociekowa
156,4 x 429 x 53,5 mm
112.0394.981
stal szlachetna

cena brutto 438,90 zł
cena netto 356,83 zł



deska kuchenna
429 x 180 x 24 mm
112.0539.134
drewno

cena brutto 416,90 zł
cena netto 338,94 zł



rollmata
468 x 440 mm
112.0080.355
stal szlachetna

cena brutto 273,90 zł
cena netto 222,68 zł

PLANAR 120

ZLEWOZMYWAK DO PODBUDOWY



PRODUKT WYCOFANY



WYKOŃCZENIE MODEL

NR KATALOGOWY

CENA BRUTTO
CENA NETTO

PPX 120
stal szlachetna
szcztokowana

122.0198.205

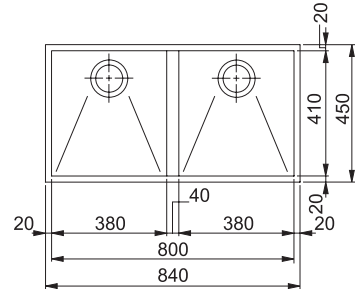
produkt wycofany

WYMIARY ZEWNĘTRZNE 840 x 450 mm

ROZMIAR KOMÓR 380 x 410 x 200 mm (2x)

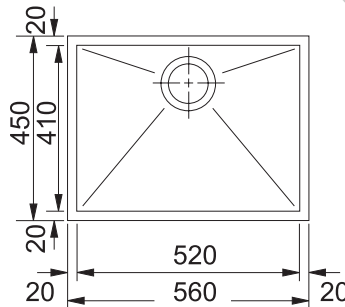
WYCIĘCIE wg szablonu

KOREK zatyczkowy z sitkiem, 3/2"



PLANAR 110-52

ZLEWOZMYWAK DO PODBUDOWY



WYKOŃCZENIE MODEL

NR KATALOGOWY

CENA BRUTTO
CENA NETTO

PPX 110-52
stal szlachetna
szcztokowana

122.0203.471

2 528,90 zł
2 056,02 zł

WYMIARY ZEWNĘTRZNE 560 x 450 mm

ROZMIAR KOMORY 520 x 410 x 200 mm

WYCIĘCIE wg szablonu

KOREK zatyczkowy z sitkiem, 3/2"*

* W celu zamiany korka zatyczkowego na automatyczny należy dokupić korek automatyczny Flow Pro wraz ze sterowaniem (str. 386, 388)

PLANAR 110-38

ZLEWOZMYWAK DO PODBUDOWY



PRODUKT WYCOFANY



WYKOŃCZENIE MODEL

NR KATALOGOWY

CENA BRUTTO
CENA NETTO

PPX 110-38
stal szlachetna
szcztokowana

122.0203.472

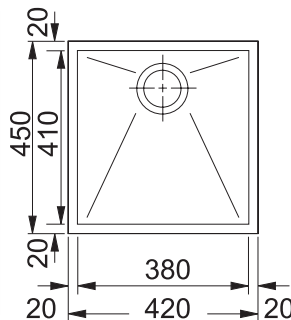
produkt wycofany

WYMIARY ZEWNĘTRZNE 420 x 450 mm

ROZMIAR KOMORY 380 x 410 x 200 mm

WYCIĘCIE wg szablonu

KOREK zatyczkowy z sitkiem, 3/2"*



* W celu zamiany korka zatyczkowego na automatyczny należy dokupić korek automatyczny Flow Pro wraz ze sterowaniem (str. 386, 388)

AKCESORIA DOSTĘPNE do wszystkich zlewozmywaków stalowych Planar



deska kuchenna
429 x 180 x 24 mm
112.0539.120
tworzywo

cena brutto 416,90 zł
cena netto 338,94 zł

więcej na str. 382-391



wkładka ociekowa
156,4 x 429 x 53,5 mm
112.0394.981
stal szlachetna

cena brutto 438,90 zł
cena netto 356,83 zł



deska kuchenna
429 x 180 x 24 mm
112.0539.134
drewno

cena brutto 416,90 zł
cena netto 338,94 zł



rollmata
468 x 440 mm
112.0080.355
stal szlachetna

cena brutto 273,90 zł
cena netto 222,68 zł



Zlewozmywaki z FrAGRANITU

Wstęp 258-269

**Wbudowywane
i montowane na równi z blatem**

Bellini	275
Centro	272-274
Fresno	271
Malta	276-277
Mythos	276

Do podbudowy

Kanon	278-279
-------	---------



Zlewozmywaki z FrAGRANITU +



1

DOPASOWANE AKCESORIA

Do większości zlewozmywaków z **Fragranitu** dostępne są praktyczne akcesoria. Do modeli KNG adresowane są w komplecie: wkładka ociekowa oraz rollmata, dodatkowo dostępna jest także drewniana deska do krojenia. Rollmatę można oprzeć na wewnętrznej krawędzi komory, dzięki temu zyskujemy dodatkowy poziom pracy.



2

STAŁOWA
OSŁONA ODPIŁYWU

Element estetyczny, który nie ogranicza przepływu wody, a jednocześnie sprawia, że odpływ staje się niewidoczny. Osłona odpływu dopełnia komorę, nadając całości nowoczesny wygląd.



3

NATURALNY I ODPORNY

80% materiału to prawdziwy granit, który jest jednym z najbardziej wytrzymałych materiałów występujących w przyrodzie. Pozostałe 20% stanowi spoiwo akrylowe, charakteryzujące się wyjątkową twardością i odpornością.

15
LAT GWARANCJI

Szczegółowe warunki gwarancji znajdują się w karcie gwarancyjnej dostępnej na stronie www.franke.pl

4

MONTAŻ POD BLATEM

Komora zlewozmywaka jest montowana od spodu w blacie kuchennym. Montaż komory pod blatem możliwy jest jedynie w blatach wykonanych z granitu, konglomeratu kwarcowego lub odpowiednio zabezpieczonego litego drewna.



5

ŚRODEK
DO CZYSZCZENIA

Delikatnie usuwa kamień i osadzający się brud oraz zapewnia zlewozmywakowi stałą ochronę. Tworzy powłokę hydrofobową, dzięki której krople wody łagodnie spływają, utrzymując efekt długotrwałej czystości.







Prezentowany model KNG 110-52, biały polarny

Fragranit

NA DZIŚ I NA ZAWSZE

Materiał wyprodukowany jest w 80% z naturalnego granitu, którego głównym składnikiem jest kwarc. To jeden z najtwardszych materiałów występujących w przyrodzie, po diamencie, rubinie i topazie. Pozostałe 20% składu stanowi spoiwo akrylowe, charakteryzujące się wyjątkową wytrzymałością i odpornością. Dzięki zastosowaniu bardzo drobnych cząsteczek granitu i tym samym zminimalizowaniu przestrzeni wypełnionych spoiwem uzyskano zlewozmywak idealnie gładki i delikatny w dotyku. Wszystkie zlewozmywaki FRANKE wykonane z **Fragranitu**  zabezpieczone są technologią Sanitized[®]. Zawierają zatem szkło fosforanowe z dodatkiem srebra, ograniczające rozwój bakterii do 99%, co wykazały odpowiednie testy laboratoryjne. Wszystkie zlewozmywaki FRANKE wykonane z **Fragranitu**  są odporne na zarysowania, uderzenia, zaplamienie i krótkotrwałe oddziaływanie wysokiej temperatury (10-15 sekund do 280°C), a ich kolor nie zmienia się z upływem czasu. Wszystkie zlewozmywaki FRANKE objęte są 15-letnią gwarancją.*



NIE TRACI KOLORU



ODPORNY NA
PROMIENIOWANIE UV



ODPORNY NA UDERZENIA



ODPORNY NA GWAŁTOWNE
ZMIANY TEMPERATUR



ODPORNY NA ZARYSOWANIA



HIGIENICZNA
POWIERZCHNIA



ODPORNY NA KRÓTKOTRWAŁE
DZIAŁANIE WYSOKIEJ TEMPERATURY
(10 -15 s do 280°C)



ODPORNY
NA MODOWE TRENDY



ODPORNY NA POWSTAWANIE
PLAM I PRZEBARWIEŃ

* Szczegółowe warunki gwarancji znajdują się w karcie gwarancyjnej dostępnej na stronie www.franke.pl

Zlewozmywaki z FrAGRANITU +



Prezentowany model **Centro** CNG 611-78 TL, czarny mat

Czarny mat

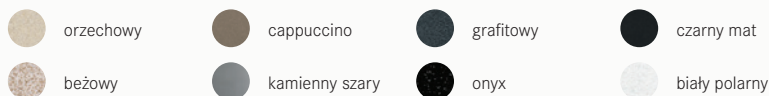
NOWY KOLOR
ZLEWOZMYWAKÓW **Fragranit** +

Trwały, odporny na plamy i zarysowania, a przy tym elegancki i szlachetny? **Fragranit** + w nowym kolorze czarny mat nada kuchni niepowtarzalny wygląd. Kamienne zlewozmywaki w tym odcieniu wpisują się w aktualnie najbardziej rosnący trend, jeśli chodzi o sprzęty do użytku domowego. Baterie FRANKE w wykończeniu czarny mat oraz czarna stal szlachetna to wciąż najchętniej wybierane warianty kolorystyczne urządzeń. Teraz zyskały swoją drugą połówkę – razem z **Fragranit** + tworzą duet idealny i ponadczasowy. Czerni nigdy nie wychodzi z mody. Wybór sprzętów w tym kolorze gwarantuje więc, że nasza kuchnia będzie niezmiennie zgodna z trendami. Zlewozmywak **Fragranit** + czarny mat to pewna inwestycja w jakość i wzornictwo na długie lata wygodnego użytkowania.











Fragranit +
czarny mat



PEŁNA PALETA WYKOŃCZEŃ KOLORYSTYCZNYCH



Zlewozmywaki z Fragranitu

	BIAŁY POLARNY 	GRAFITOWY 	KAMIENNY SZARY 	ORZECHOWY 	BEŻOWY 	CAPPUCINO 	CZARNY MAT 	ONYX 
FSG 611			✓	✓			✓	✓
CNG 610-73 TL produkt wycofany	✓		✓				✓	✓
CNG 610-54 TL produkt wycofany	✓		✓				✓	✓
CNG 611-78 TL	✓		✓				✓	✓
CNG 611-62 TL	✓		✓				✓	✓
CNG 610-39 TL produkt wycofany	✓		✓				✓	✓
BLG 651								✓
BLG 611-78								✓
MTG 620 produkt wycofany	✓		✓	✓	✓	✓		✓
MLG 611	✓				✓			✓
MLG 611-97	✓			✓	✓			✓
MLG 651					✓			✓
KNG 120	✓		✓	✓		✓	✓	✓
KNG 110-62	✓		✓	✓		✓	✓	✓
KNG 110-52	✓		✓	✓		✓	✓	✓
KNG 110-37	✓		✓	✓		✓	✓	✓

STANDARD HIGIENICZNY **SANITIZED®**

Wszystkie zlewozmywaki firmy FRANKE wykonane z **Fragranitu**  zabezpieczone są technologią Sanitized®. Zawiera ona szkło fosforanowe z dodatkiem srebra, które jest aktywnym składnikiem ograniczającym rozwój bakterii. Testy wykazały, że **Fragranit**  zabezpieczony Sanitized® ogranicza rozwój bakterii i mikroorganizmów do 99%.



Zlewozmywaki z FrAGRANITU

PARAMETRY ZLEWOZMYWAKÓW Z FRAGRANITU



Komora do podbudowy

Komora zlewozmywaka jest montowana od spodu do otworu w blacie kuchennym.



Zlewozmywak wbudowywany

Klasyczny montaż zlewozmywaków wpuszczanych od góry w blat do odpowiednio wykonywanego otworu.



Zlewozmywak odwracalny

Model zlewozmywaka, którego symetryczność pozwala na dowolność odwrócenia strony ociekacza z lewej lub z prawej strony.



Ukryty przelew

Estetyczny element zasłaniający światło przelewu.



Minimalna wymagana szerokość podbudowy w cm.



Fast Fix

Zastosowanie innowacyjnych zaczepów pozwala na łatwy i szybki montaż zlewozmywaka. Wystarczy docisnąć krawędź komory do momentu zablokowania zaczepów. Fast Fix zapewnia trwałe i bezpieczne przyleganie zlewozmywaka do blatu.



Zlewozmywak montowany na równi z blatem

Krawędź zlewozmywaka licuje się z krawędzią blatu dzięki odpowiednio wykonanemu podfrezowaniu. Sposób montażu najkorzystniej prezentuje się w przypadku blatów z naturalnego kamienia lub nowoczesnych blatów konglomeratowych.



Ociekacz po lewej lub prawej stronie

Określenie z której strony znajduje się ociekacz w zlewozmywaku z ociekaczem.







































Zestaw odpływowy z syfonem w komplecie

Do wszystkich modeli zlewozmywaków FRANKE dołącza zestaw odpływowy z syfonem. Szczegóły dot. zestawów prezentowane są przy poszczególnych modelach.







Ukryty odpływ



Element estetyczny, który nie ogranicza przepływu wody, a jednocześnie sprawia, że odpływ staje się niewidoczny. Osłona odpływu dopełnia komorę, nadając całości nowoczesny wygląd.


	80 cm	60 cm	50 cm	45 cm
WBUDOWYWANE	 <p><i>nowość</i></p> <p>Centro CNG 610-73 TL, str. 273</p> 	 <p><i>nowość</i></p> <p>Fresno FSG 611, str. 271</p> 	 <p><i>nowość</i></p> <p>Centro CNG 611-78 TL, str. 272</p> 	 <p><i>nowość</i></p> <p>Centro CNG 611-62 TL, str. 274</p> 
	 <p><i>produkt wycofany</i></p> <p>Mythos MTG 620, str. 276</p> 	 <p><i>nowość</i></p> <p>Centro CNG 610-54 TL, str. 273</p> 		 <p><i>nowość</i></p> <p>Centro CNG 610-39 TL, str. 274</p> 
		 <p>Bellini BLG 651, str. 275</p> 	 <p>Malta MLG 651, str. 276</p> 	 <p>Bellini BLG 611-78, str. 275</p> 
NA RÓWNI Z BŁATEM	 <p><i>produkt wycofany</i></p> <p>Centro CNG 610-73 TL, str. 273</p> 	 <p><i>produkt wycofany</i></p> <p>Centro CNG 610-54 TL, str. 273</p> 		 <p><i>nowość</i></p> <p>Centro CNG 611-62 TL, str. 274</p> 
				 <p><i>produkt wycofany</i></p> <p>Centro CNG 610-39 TL, str. 274</p> 
DO PODBUDOWY	 <p>Kanon KNG 110-62, str. 278</p> 	 <p>Kanon KNG 110-52, str. 279</p> 		 <p>Kanon KNG 110-37, str. 2791</p> 
	 <p>Kanon KNG 120, str. 278</p> 			

WYKOŃCZENIE

-  orzechowy
-  beżowy

-  cappuccino
-  kamienny szary

-  czarny mat
-  onyx

-  biały polarny

Zlewozmywaki z FrAGRANITU +



Prezentowane modele: **Fresno** FSG 611, bateria **Mythos** czarna stal szlachetna PVD

FRESNO FSG 611

nowość

ZLEWOZMYWAK WBUDOWYWANY

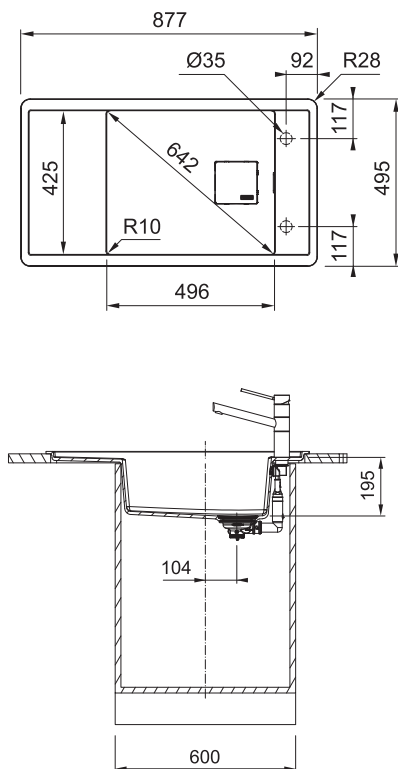


WYKOŃCZENIE	MODEL	NR KATALOGOWY	CENA BRUTTO CENA NETTO
	FSG 611 onyx	114.0616.465	1 939,00 zł 1 576,42 zł
	FSG 611 czarny mat	114.0633.153	1 939,00 zł 1 576,42 zł
	FSG 611 orzechowy*	114.0638.127	produkt wycofany
	FSG 611 kamienny szary	114.0638.128	1 939,00 zł 1 576,42 zł
	FSG 611 biały polarny	114.0638.129	produkt wycofany

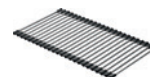
*Produkt wycofany z oferty Franke. Dostępny do wyczerpania zapasów.

WYMIARY ZEWNĘTRZNE	876,6 x 494,6 mm
ROZMIAR KOMORY	496 x 425 x 195 mm
WYCIĘCIE	845 x 463 mm (R=10 mm)
LICZBA PODFREZOWANYCH OTWORÓW	2 x 35mm
KOREK AUTOMATYCZNY	Flow Pro sterowany przyciskiem Easy Click w wykończeniu stal szlachetna, 3½**

■ zalecana grubość blatu min. 30 mm



DOSTĘPNE AKCESORIA



rollmata
220 x 400 mm
112.0520.938
stal szlachetna

cena brutto 273,90 zł
cena netto 222,68 zł



wkładka ociekowa
156 x 417 x 54 mm
112.0066.060
stal szlachetna/tworzywo

cena brutto 416,90 zł
cena netto 338,94 zł

* Dostępne jest sterowanie korka automatycznego w innych wykończeniach (str. 386)

więcej na str. 382-391

Zlewozmywaki z FrAGRANITU +



Prezentowane modele: Centro CNG 611-78 TL, bateria Centro

CENTRO 611-78 TL

ZLEWOZMYWAK WBUDOWYWANY



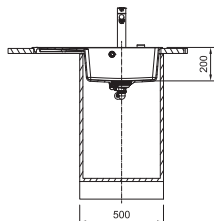
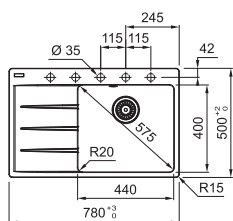
WYMIARY ZEWNĘTRZNE 780 x 500 mm

ROZMIAR KOMORY 440 x 400 x 200 mm

WYCIĘCIE wbudowywany 760 x 480 mm, na równi z blatem - wg instrukcji montażu (R=15 mm)

LICZBA PODFREZOWANYCH OTWORÓW 5 x 35 mm

KOREK zatyczkowy Grey Line, 3½"








WYKOŃCZENIE MODEL

NR KATALOGOWY

CENA BRUTTO

CENA NETTO

	CNG 611-78 TL biały polarny ociekiacz po lewej stronie	114.0633.137	1 179,00 zł
	ociekiacz po prawej stronie	114.0633.144	958,54 zł
	CNG 611-78 TL kamienny szary ociekiacz po lewej stronie	114.0633.141	1 179,00 zł
	ociekiacz po prawej stronie	114.0633.148	958,54 zł
	CNG 611-78 TL onyx ociekiacz po lewej stronie	114.0633.143	1 179,00 zł
	ociekiacz po prawej stronie	114.0633.150	958,54 zł
	CNG 611-78 TL czarny mat ociekiacz po lewej stronie	114.0633.138	1 179,00 zł
	ociekiacz po prawej stronie	114.0633.145	958,54 zł
	CNG 611-78 TL czarny mat z czarnym odpływem ociekiacz po lewej stronie	114.0693.564	1 219,00 zł
	ociekiacz po prawej stronie	114.0693.565	991,06 zł

- zalecana grubość blatu min. 12 mm - montaż wbudowywany, min. 20 mm - montaż na równi
- w przypadku montażu dodatkowych akcesoriów np. dozownika do mydła, należy dokupić podkładkę dystansującą 133.0533.532

CENTRO 610-73 TL

ZLEWOZMYWAK WBUDOWYWANY/MONTOWANY NA RÓWNI Z BŁATEM



PRODUKT WYCOFANY

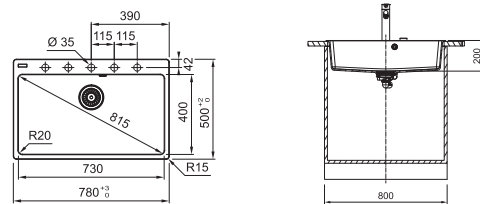


WYMIARY ZEWNĘTRZNE	780 x 500 mm
ROZMIAR KOMORY	730 x 400 x 200 mm
WYCIĘCIE	wbudowywany 760 x 480 mm, na równi z blatem - wg instrukcji montażu (R=15 mm)
LICZBA PODFREZOWANYCH OTWORÓW	5 x 35 mm
KOREK	zatyczkowy Grey Line, 3 1/2"

WYKOŃCZENIE	MODEL	NR KATALOGOWY	CENA BRUTTO CENA NETTO
	CNG 6 10-73 TL biały polarny*	114.0626.989	produkt wycofany
	CNG 6 10-73 TL czarny mat*	114.0626.990	produkt wycofany
	CNG 6 10-73 TL kamienny szary*	114.0627.001	produkt wycofany
	CNG 6 10-73 TL onyx*	114.0627.002	produkt wycofany

- zalecana grubość blatu min. 12 mm - montaż wbudowywany, min. 20 mm - montaż na równi
- w przypadku montażu dodatkowych akcesoriów np. dozownika do mydła, należy dokupić podkładkę dystansującą 133.0533.532

* Produkt wycofany z oferty Franke. Dostępny do wyczerpania zapasów. Zamiennik prezentowany w Ulotce Nowości 2022.



CENTRO 610-54 TL

ZLEWOZMYWAK WBUDOWYWANY/MONTOWANY NA RÓWNI Z BŁATEM



PRODUKT WYCOFANY

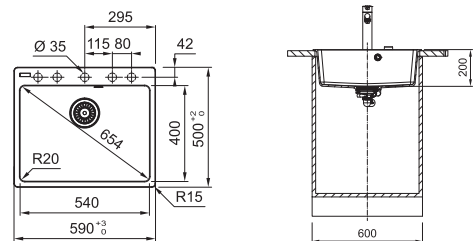


WYMIARY ZEWNĘTRZNE	590 x 500 mm
ROZMIAR KOMORY	540 x 400 x 200 mm
WYCIĘCIE	wbudowywany 570 x 480 mm, na równi z blatem - wg instrukcji montażu (R=15 mm)
LICZBA PODFREZOWANYCH OTWORÓW	5 x 35 mm
KOREK	zatyczkowy Grey Line, 3 1/2"

WYKOŃCZENIE	MODEL	NR KATALOGOWY	CENA BRUTTO CENA NETTO
	CNG 6 10-54 TL biały polarny*	114.0626.981	produkt wycofany
	CNG 6 10-54 TL czarny mat*	114.0626.984	produkt wycofany
	CNG 6 10-54 TL kamienny szary*	114.0626.986	produkt wycofany
	CNG 6 10-54 TL onyx*	114.0626.987	produkt wycofany

- zalecana grubość blatu min. 12 mm - montaż wbudowywany, min. 20 mm - montaż na równi
- w przypadku montażu dodatkowych akcesoriów np. dozownika do mydła, należy dokupić podkładkę dystansującą 133.0533.532

* Produkt wycofany z oferty Franke. Dostępny do wyczerpania zapasów. Zamiennik prezentowany w Ulotce Nowości 2022.



DOSTĘPNE AKCESORIA – dotyczy wszystkich zlewozmywaków na str. 272 i 273



podkładka dystansująca
133.0533.532
tworzywo sztuczne
cena brutto 8,79 zł
cena netto 7,15 zł



korek automatyczny Grey Line
112.0544.161 stal szlachetna / tworzywo sztuczne
cena brutto 119,90 zł
cena netto 97,48 zł



pokrętko korka automatycznego Grey Line
133.0537.934 chromowane
cena brutto 60,50 zł
cena netto 49,19 zł



osłona odpływu
112.0539.627 stal szlachetna
cena brutto 71,51 zł
cena netto 58,14 zł



deska kuchenna
280 x 532 x 33 mm
112.0595.334 drewno
cena brutto 262,90 zł
cena netto 213,74 zł



rollmata
468 x 420 mm
112.0030.882 stal szlachetna
cena brutto 405,90 zł
cena netto 330,00 zł

więcej na str. 382-391

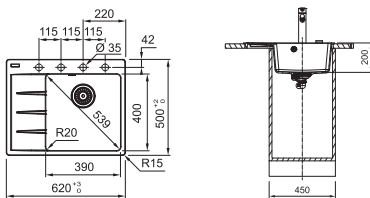
Zlewozmywaki z FrAGRANITU +

CENTRO 611-62 TL

ZLEWOZMYWAK WBUDOWYWANY/MONTOWANY NA RÓWNI Z BŁATEM



WYMIARY ZEWNĘTRZNE 620 x 500 mm
 ROZMIAR KOMORY 390 x 400 x 200 mm
 WYCIĘCIE wbudowywany 600 x 480 mm, na równi z blatem - wg instrukcji montażu (R=15 mm)
 LICZBA PODFREZOWANYCH OTWORÓW 4 x 35 mm
 KOREK zatyczkowy Grey Line, 3 1/2"



CENTRO 610-39 TL

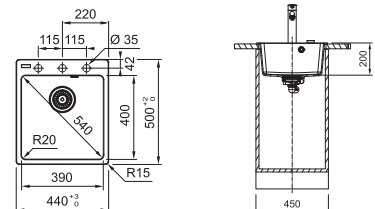
ZLEWOZMYWAK WBUDOWYWANY/MONTOWANY NA RÓWNI Z BŁATEM



PRODUKT WYCOFANY



WYMIARY ZEWNĘTRZNE 440 x 500 mm
 ROZMIAR KOMORY 390 x 400 x 200 mm
 WYCIĘCIE wbudowywany 420 x 480 mm, na równi z blatem - wg instrukcji montażu (R=15 mm)
 LICZBA PODFREZOWANYCH OTWORÓW 3 x 35 mm
 KOREK zatyczkowy Grey Line, 3 1/2"



DOSTĘPNE AKCESORIA – dotyczy wszystkich zlewozmywaków na str. 274



podkładka dystansująca	korek automatyczny Grey Line	pokrętko korka automatycznego Grey Line	osłona odpływu	deska kuchenna	rollmata
133.0533.532 tworzywo sztuczne	112.0544.161 stal szlachetna / tworzywo sztuczne	133.0537.934 chromowane	112.0539.627 stal szlachetna	112.0595.334 drewno	112.0030.882 stal szlachetna
cena brutto 8,79 zł cena netto 7,15 zł	cena brutto 119,90 zł cena netto 97,48 zł	cena brutto 60,50 zł cena netto 49,19 zł	cena brutto 71,51 zł cena netto 58,14 zł	cena brutto 262,90 zł cena netto 213,74 zł	cena brutto 405,90 zł cena netto 330,00 zł

więcej na str. 382-391

WYKOŃCZENIE MODEL

NR KATALOGOWY

CENA BRUTTO
CENA NETTO



CNG 611-62 TL

biały polarny
ociekacz po lewej stronie 114.0633.123
ociekacz po prawej stronie 114.0633.130

1 059,00 zł
860,98 zł



CNG 611-62 TL

kamienny szary
ociekacz po lewej stronie 114.0633.127
ociekacz po prawej stronie 114.0633.134

1 059,00 zł
860,98 zł



CNG 611-62 TL

onyx
ociekacz po lewej stronie 114.0633.129
ociekacz po prawej stronie 114.0633.136

1 059,00 zł
860,98 zł



CNG 611-62 TL

czarny mat
ociekacz po lewej stronie 114.0633.124
ociekacz po prawej stronie 114.0633.131

1 059,00 zł
860,98 zł



CNG 611-62 TL

czarny mat z czarnym odpływem
ociekacz po lewej stronie 114.0693.566
ociekacz po prawej stronie 114.0693.567

1 099,00 zł
839,00 zł

- zalecana grubość blatu min. 12 mm - montaż wbudowywany, min. 20 mm - montaż na równi
- w przypadku montażu dodatkowych akcesoriów np. dozownika do mydła, należy dokupić podkładkę dystansującą 133.0533.532

WYKOŃCZENIE MODEL

NR KATALOGOWY

CENA BRUTTO
CENA NETTO



CNG 610-39 TL

biały polarny*

114.0626.956

produkt wycofany



CNG 610-39 TL

czarny mat*

114.0626.957

produkt wycofany



CNG 610-39 TL

kamienny szary*

114.0626.958

produkt wycofany



CNG 610-39 TL

onyx*

114.0626.959

produkt wycofany

* Produkt wycofany z oferty Franke. Dostępny do wyczerpania zapasów. Zamiennek prezentowany w Ulocie Nowości 2022.

- zalecana grubość blatu min. 12 mm - montaż wbudowywany, min. 20 mm - montaż na równi
- w przypadku montażu dodatkowych akcesoriów np. dozownika do mydła, należy dokupić podkładkę dystansującą 133.0533.532

BELLINI 651

ZLEWOZMYWAK WBUDOWYWANY



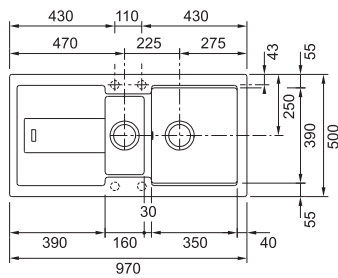
WYMIARY ZEWNĘTRZNE 970 x 500 mm

ROZMIAR KOMÓR 390 x 350 x 190 mm
320 x 160 x 120 mm

WYCIĘCIE 950 x 480 mm

LICZBA PODFREZOWANYCH OTWORÓW 4 x 35 mm

KOREK AUTOMATYCZNY sterowany okrągłym pokrętkiem w wykończeniu stal szlachetna, 3 1/2"



WYKOŃCZENIE	MODEL	NR KATALOGOWY	CENA BRUTTO CENA NETTO
	BLG 651 orzechowy*	114.0305.956	produkt wycofany
	BLG 651 kamienny szary	114.0442.923	produkt wycofany
	BLG 651 grafitowy	114.0305.957	produkt wycofany
	BLG 651 onyx	114.0305.975	1 489,00 zł 1 210,57 zł
	BLG 651 biały polarny	114.0305.958	produkt wycofany

*Produkt wycofany z oferty Franke. Dostępny do wyczerpania zapasów.

■ zalecana grubość blatu min. 30 mm

DOSTĘPNE AKCESORIA



wkładka ociekowa
405 x 160 x 55 mm
112.0018.817
stal szlachetna

cena brutto 284,90 zł
cena netto 231,63 zł



deska kuchenna
280 x 408 mm
112.0017.900
szkło hartowane

cena brutto 273,90 zł
cena netto 222,68 zł



deska kuchenna
280 x 532 x 33 mm
112.0595.334
drewno

cena brutto 262,90 zł
cena netto 213,74 zł

więcej na str. 382-391

BELLINI 611-78

ZLEWOZMYWAK WBUDOWYWANY



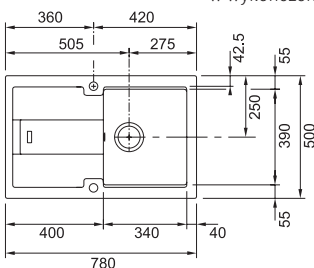
WYMIARY ZEWNĘTRZNE 780 x 500 mm

ROZMIAR KOMORY 390 x 340 x 190 mm

WYCIĘCIE 760 x 480 mm

LICZBA PODFREZOWANYCH OTWORÓW 2 x 35 mm

KOREK AUTOMATYCZNY sterowany okrągłym pokrętkiem w wykończeniu stal szlachetna, 3 1/2"



WYKOŃCZENIE	MODEL	NR KATALOGOWY	CENA BRUTTO CENA NETTO
	BLG 611-78 kamienny szary	114.0442.922	produkt wycofany
	BLG 611-78 grafitowy	114.0305.952	produkt wycofany
	BLG 611-78 onyx	114.0305.955	1 249,00 zł 1 015,45 zł
	BLG 611-78 biały polarny	114.0305.953	produkt wycofany

*Produkt wycofany z oferty Franke. Dostępny do wyczerpania zapasów.

■ zalecana grubość blatu min. 30 mm

DOSTĘPNE AKCESORIA



wkładka ociekowa
405 x 160 x 55 mm
112.0018.817
stal szlachetna

cena brutto 284,90 zł
cena netto 231,63 zł



deska kuchenna
280 x 408 mm
112.0017.900
szkło hartowane

cena brutto 273,90 zł
cena netto 222,68 zł



deska kuchenna
280 x 532 x 33 mm
112.0595.334
drewno

cena brutto 262,90 zł
cena netto 213,74 zł

więcej na str. 382-391

Zlewozmywaki z FrAGRANITU +

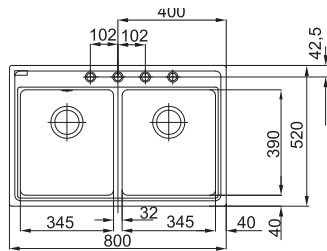
MYTHOS 620

ZLEWOZMYWAK WBUDOWYWANY



PRODUKT WYCOFANY

WYMIARY ZEWNĘTRZNE	800 x 520 mm
ROZMIAR KOMÓR	345 x 390 x 204 mm (x2)
WYCIĘCIE	780 x 500 mm
LICZBA PODFREZOWANYCH OTWORÓW	4 x 35 mm
KOREK AUTOMATYCZNY	sterowany okrągłym pokrętkiem w wykończeniu stal szlachetna, 3 1/2"

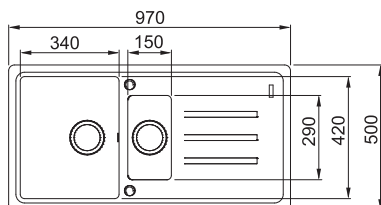


MALTA 651

ZLEWOZMYWAK WBUDOWYWANY



WYMIARY ZEWNĘTRZNE	970 x 500 mm
ROZMIAR KOMÓR	340 x 420 x 200 mm 150 x 290 x 100 mm
WYCIĘCIE	950 x 480 mm (R=20 mm)
LICZBA PODFREZOWANYCH OTWORÓW	2 x 35 mm
KOREK AUTOMATYCZNY	sterowany okrągłym pokrętkiem w wykończeniu stal szlachetna, 3 1/2"



WYKOŃCZENIE	MODEL	NR KATALOGOWY	CENA BRUTTO CENA NETTO
	MTG 620 orzechowy	114.0302.316	produkt wycofany
	MTG 620 beżowy	114.0302.313	produkt wycofany
	MTG 620 cappuccino	114.0315.940	produkt wycofany
	MTG 620 grafitowy	114.0302.317	produkt wycofany
	MTG 620 onyx*	114.0302.353	produkt wycofany
	MTG 620 kamienny szary*	114.0442.910	produkt wycofany
	MTG 620 biały polarny	114.0302.352	produkt wycofany

*Produkt wycyfowany z oferty Franke. Dostępny do wyczerpania zapasów.

DOSTĘPNE AKCESORIA



wkładka ociekowa
405 x 160 x 55 mm
112.0018.817
stal szlachetna

cena brutto 284,90 zł
cena netto 231,63 zł



deska kuchenna
280 x 408 mm
112.0017.900
szkło hartowane

cena brutto 273,90 zł
cena netto 222,68 zł

więcej na str. 382-391

WYKOŃCZENIE	MODEL	NR KATALOGOWY	CENA BRUTTO CENA NETTO
	MLG 651 orzechowy	114.0382.785	produkt wycofany
	MLG 651 beżowy	114.0306.550	1 239,00 zł 1 007,32 zł
	MLG 651* cappuccino	114.0382.788	produkt wycofany
	MLG 651 grafitowy	114.0306.549	produkt wycofany
	MLG 651 onyx	114.0528.796	1 239,00 zł 1 007,32 zł
	MLG 651 biały polarny	114.0382.789	produkt wycofany

*Produkt wycyfowany z oferty Franke. Dostępny do wyczerpania zapasów.

■ zalecana grubość blatu min. 30 mm

DOSTĘPNE AKCESORIA



wkładka ociekowa
160 x 300 x 70 mm
112.0250.014
stal szlachetna

cena brutto 273,90 zł
cena netto 222,68 zł



deska kuchenna
280 x 532 x 33 mm
112.0595.334
drewno

cena brutto 262,90 zł
cena netto 213,74 zł

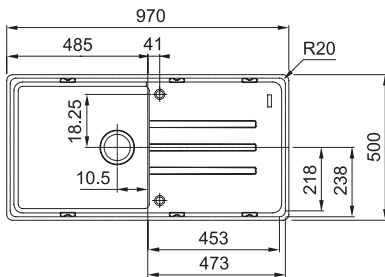
więcej na str. 382-391

MALTA 611-97

ZLEWOZMYWAK WBUDOWYWANY



WYMIARY ZEWNĘTRZNE	970 x 500 mm
ROZMIAR KOMORY	450 x 420 x 200 mm
WYCIĘCIE	950 x 480 mm (R=20 mm)
LICZBA PODFREZOWANYCH OTWORÓW	2 x 35 mm
KOREK AUTOMATYCZNY	sterowany okrągłym pokrętkiem w wykończeniu stal szlachetna, 3½"

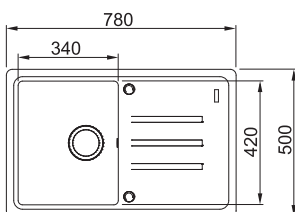


MALTA 611

ZLEWOZMYWAK WBUDOWYWANY



WYMIARY ZEWNĘTRZNE	780 x 500 mm
ROZMIAR KOMORY	340 x 420 x 200 mm
WYCIĘCIE	760 x 480 mm (R=20 mm)
LICZBA PODFREZOWANYCH OTWORÓW	2 x 35 mm
KOREK AUTOMATYCZNY	sterowany okrągłym pokrętkiem w wykończeniu stal szlachetna, 3½"



WYKOŃCZENIE	MODEL	NR KATALOGOWY	CENA BRUTTO CENA NETTO
	MLG 611-97 orzechowy	114.0382.757	1 239,00 zł 1 007,32 zł
	MLG 611-97 beżowy	114.0382.760	1 239,00 zł 1 007,32 zł
	MLG 611-97 grafitowy	114.0382.758	produkt wycofany
	MLG 611-97 onyx	114.0528.795	1 239,00 zł 1 007,32 zł
	MLG 611-97 biały polarny	114.0382.802	1 239,00 zł 1 007,32 zł

*Produkt wycofany z oferty Franke. Dostępny do wyczerpania zapasów.

■ zalecana grubość blatu min. 30 mm

DOSTĘPNE AKCESORIA



deska kuchenna
280 x 532 x 33 mm
112.0595.334
drewno

cena brutto 262,90 zł
cena netto 213,74 zł
więcej na str. 382-391

WYKOŃCZENIE	MODEL	NR KATALOGOWY	CENA BRUTTO CENA NETTO
	MLG 611 orzechowy	114.0382.774	produkt wycofany
	MLG 611 beżowy	114.0306.548	1 119,00 zł 909,76 zł
	MLG 611 cappuccino	114.0382.779	produkt wycofany
	MLG 611 grafitowy	114.0306.547	produkt wycofany
	MLG 611 onyx	114.0528.794	1 119,00 zł 909,76 zł
	MLG 611 biały polarny	114.0382.781	1 119,00 zł 909,76 zł

*Produkt wycofany z oferty Franke. Dostępny do wyczerpania zapasów.

■ zalecana grubość blatu min. 30 mm

DOSTĘPNE AKCESORIA



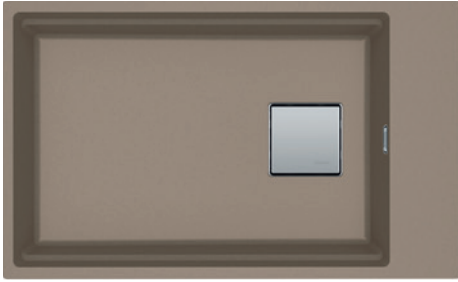
deska kuchenna
280 x 532 x 33 mm
112.0595.334
drewno

cena brutto 262,90 zł
cena netto 213,74 zł
więcej na str. 382-391

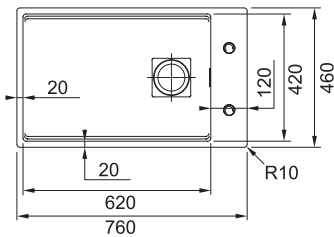
Zlewozmywaki z FrAGRANITU +

KANON 110-62

KOMORA DO PODBUDOWY



WYMIARY ZEWNĘTRZNE	760 x 460 mm
ROZMIAR KOMORY	620 x 420 x 200 mm
WYCIĘCIE	720 x 420 mm (R=10 mm)
KOREK AUTOMATYCZNY	Flow Pro sterowany przyciskiem Easy Click w wykończeniu stal szlachetna, 3½"*



* Dostępne jest sterowanie korka automatycznego w innych wykończeniach (str. 386)

WYKOŃCZENIE	MODEL	NR KATALOGOWY	CENA BRUTTO CENA NETTO
	KNG 110-62 orzechowy	125.0528.618	2 529,00 zł 2 056,10 zł
	KNG 110-62 cappuccino	125.0528.621	2 529,00 zł 2 056,10 zł
	KNG 110-62 kamienny szary	125.0528.623	2 529,00 zł 2 056,10 zł
	KNG 110-62 grafitowy	125.0528.619	produkt wycofany
	KNG 110-62 onyx	125.0528.620	2 529,00 zł 2 056,10 zł
	KNG 110-62 czarny mat	125.0633.003	2 529,00 zł 2 056,10 zł
	KNG 110-62 biały polarny	125.0528.622	2 529,00 zł 2 056,10 zł

nowość

*Produkt wycofany z oferty Franke. Dostępny do wyczerpania zapasów.

W KOMPLECIE



rollmata
298 x 410 mm
112.0256.867
stal szlachetna



wkładka ociekowa
156 x 417 x 54 mm
112.0066.060
stal szlachetna/
tworzywo

DOSTĘPNE AKCESORIA



deska kuchenna
442 x 230 x 20 mm
112.0654.748
drewno

cena brutto 284,90 zł
cena netto 231,63 zł

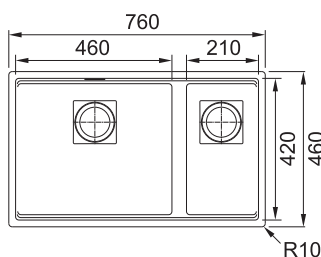
więcej na str. 382-391

KANON 120

KOMORA DO PODBUDOWY



WYMIARY ZEWNĘTRZNE	760 x 460 mm
ROZMIAR KOMÓR	460 x 420 x 200 mm
	210 x 420 x 200 mm
WYCIĘCIE	720 x 420 mm (R=10 mm)
KOREK AUTOMATYCZNY	Flow Pro sterowany przyciskiem Easy Click w wykończeniu stal szlachetna, 3½"*



* Dostępne jest sterowanie korka automatycznego w innych wykończeniach (str. 386)

WYKOŃCZENIE	MODEL	NR KATALOGOWY	CENA BRUTTO CENA NETTO
	KNG 120 orzechowy	125.0528.634	2 849,00 zł 2 316,26 zł
	KNG 120 cappuccino	125.0528.637	2 849,00 zł 2 316,26 zł
	KNG 120 kamienny szary	125.0528.639	2 849,00 zł 2 316,26 zł
	KNG 120 grafitowy	125.0528.635	produkt wycofany
	KNG 120 onyx	125.0528.636	2 849,00 zł 2 316,26 zł
	KNG 120 czarny mat	125.0633.004	2 849,00 zł 2 316,26 zł
	KNG 120 biały polarny	125.0528.638	2 849,00 zł 2 316,26 zł

nowość

* Produkt wycofany z oferty Franke. Dostępny do wyczerpania zapasów.

W KOMPLECIE



rollmata
298 x 410 mm
112.0256.867
stal szlachetna



wkładka ociekowa
156 x 417 x 54 mm
112.0066.060
stal szlachetna/
tworzywo

DOSTĘPNE AKCESORIA



deska kuchenna
442 x 230 x 20 mm
112.0654.748
drewno

cena brutto 284,90 zł
cena netto 231,63 zł

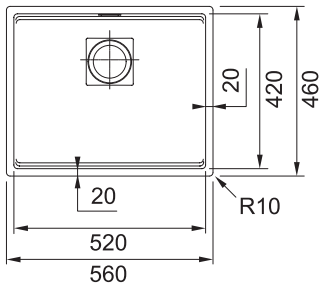
więcej na str. 382-391

KANON 110-52

KOMORA DO POBBUDOWY



WYMIARY ZEWNĘTRZNE 560 x 460 mm
 ROZMIAR KOMORY 520 x 420 x 200 mm
 WYCIĘCIE 520 x 420 mm (R=10 mm)
 KOREK Flow Pro sterowany przyciskiem Easy Click
 AUTOMATYCZNY w wykończeniu stal szlachetna, 3½"



* Dostępne jest sterowanie korka automatycznego w innych wykończeniach (str. 386)

WYKOŃCZENIE	MODEL	NR KATALOGOWY	CENA BRUTTO CENA NETTO
	KNG 110-52 orzechowy	125.0528.609	2 479,00 zł 2 015,45 zł
	KNG 110-52 cappuccino	125.0528.613	2 479,00 zł 2 015,45 zł
	KNG 110-52 kamienny szary	125.0528.615	2 479,00 zł 2 015,45 zł
	KNG 110-52 grafitowy	125.0528.611	produkt wycofany
	KNG 110-52 onyx	125.0528.612	2 479,00 zł 2 015,45 zł
	KNG 110-52 czarny mat	125.0633.002	2 479,00 zł 2 015,45 zł
	KNG 110-52 biały polarny	125.0528.614	2 479,00 zł 2 015,45 zł

nowość

*Produkt wycofany z oferty Franke. Dostępny do wyczerpania zapasów.

W KOMPLECIE



rollmata
298 x 410 mm
112.0256.867
stal szlachetna



wkładka ociekowa
156 x 417 x 54 mm
112.0066.060
stal szlachetna/
tworzywo

DOSTĘPNE AKCESORIA



deska kuchenna
442 x 230 x 20 mm
112.0654.748
drewno

cena brutto 284,90 zł
cena netto 231,63 zł

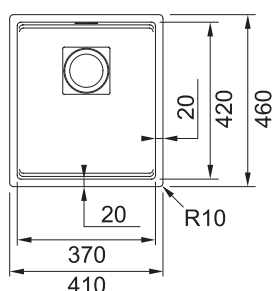
więcej na str. 382-391

KANON 110-37

KOMORA DO POBBUDOWY



WYMIARY ZEWNĘTRZNE 410 x 460 mm
 ROZMIAR KOMORY 370 x 420 x 200 mm
 WYCIĘCIE 370 x 420 mm (R=10 mm)
 KOREK Flow Pro sterowany przyciskiem Easy Click
 AUTOMATYCZNY w wykończeniu stal szlachetna, 3½"



* Dostępne jest sterowanie korka automatycznego w innych wykończeniach (str. 386)

WYKOŃCZENIE	MODEL	NR KATALOGOWY	CENA BRUTTO CENA NETTO
	KNG 110-37 orzechowy	125.0528.626	2 189,00 zł 1 779,67 zł
	KNG 110-37 cappuccino	125.0528.629	2 189,00 zł 1 779,67 zł
	KNG 110-37 kamienny szary	125.0528.631	2 189,00 zł 1 779,67 zł
	KNG 110-37 grafitowy	125.0528.627	produkt wycofany
	KNG 110-37 onyx	125.0528.628	2 189,00 zł 1 779,67 zł
	KNG 110-37 czarny mat	125.0633.001	2 189,00 zł 1 779,67 zł
	KNG 110-37 biały polarny	125.0528.630	2 189,00 zł 1 779,67 zł

nowość

*Produkt wycofany z oferty Franke. Dostępny do wyczerpania zapasów.

W KOMPLECIE



rollmata
298 x 410 mm
112.0256.867
stal szlachetna



wkładka ociekowa
156 x 417 x 54 mm
112.0066.060
stal szlachetna/
tworzywo

DOSTĘPNE AKCESORIA



deska kuchenna
442 x 230 x 20 mm
112.0654.748
drewno

cena brutto 284,90 zł
cena netto 231,63 zł

więcej na str. 382-391

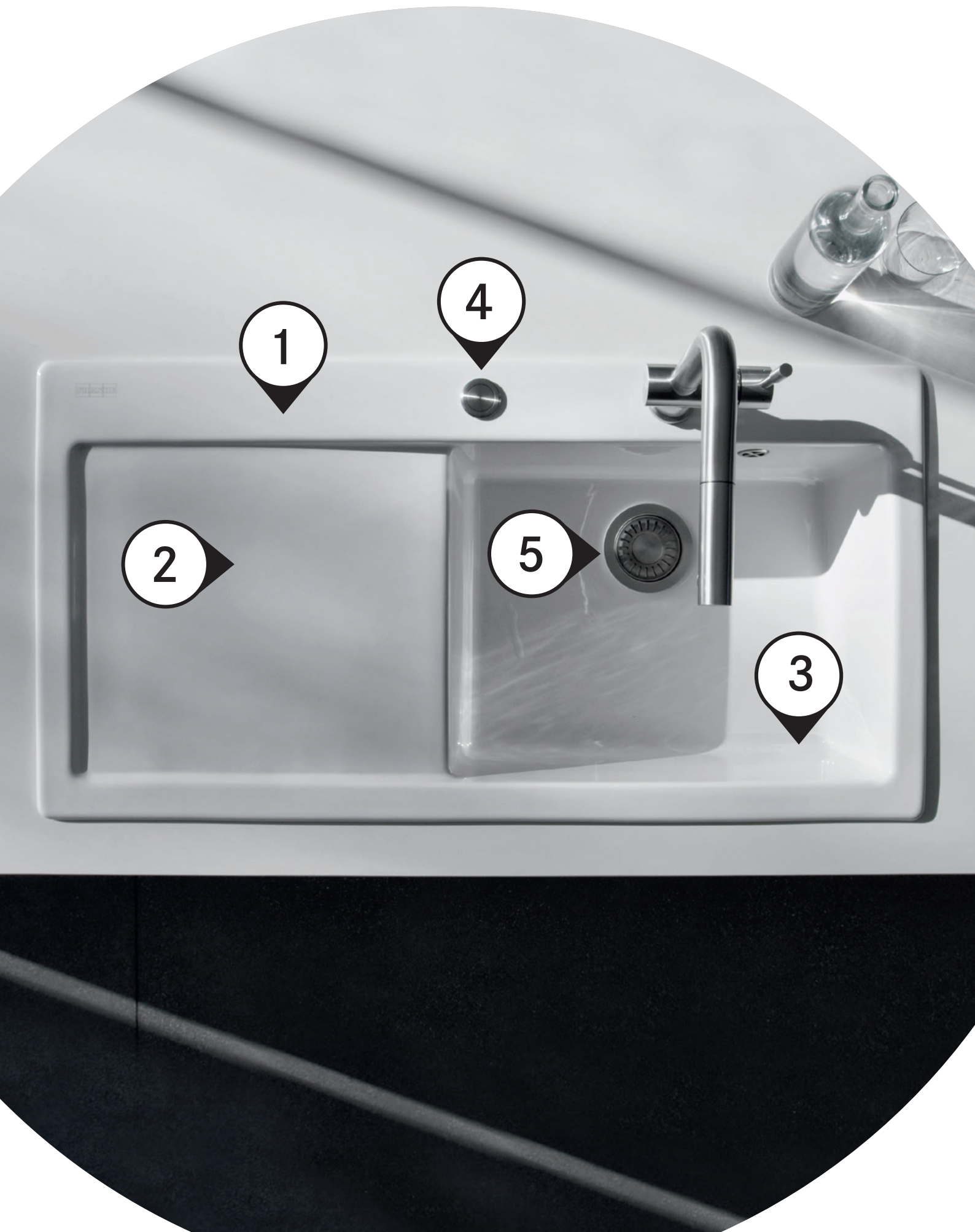




Zlewozmywaki ceramiczne

Wstęp	280-287
Wbudowywane	
Ambion	294
Maris	295-297
Mythos	289-293
Do podbudowy	
Kubus	298-299

Zlewozmywaki ceramiczne



2

ODPORNY NA PRZEBARWIENIA

Idealnie gładka powierzchnia zlewozmywaka ceramicznego sprawia, że jest on odporny na przebarwienia.

Dzięki temu można swobodnie wykonywać wszelkie prace kuchenne.



1

WYTRZYMAŁY

Nawet uderzenia metalowymi przedmiotami nie pozostawiają śladów na odpornej powierzchni Fraceram®.



Opatentowana odporność na uderzenia. Chroniony patentem nr DE 101 45 537 B4



Szczegółowe warunki gwarancji znajdują się w karcie gwarancyjnej dostępnej na stronie www.franke.pl

5

ZESTAW ODPŁYWOWY FLOW PRO

Odływ wykonany jest z wytrzymałego i lekkiego tworzywa oraz stali szlachetnej. Specjalna technologia Sanitized zapewnia higieniczne użytkowanie. Korek automatyczny Flow Pro dostępny jest w wykończeniach: stal szlachetna oraz miedź.



4

PRZYCISK EASY CLICK

Wszystkie zlewozmywaki ceramiczne FRANKE są wyposażone w przycisk otwierający i zamykający otwór odpływu Easy Click.

Dostępne wykończenia: stal szlachetna, chrom oraz miedź.



3

HIGIENICZNY

W kuchni najważniejszymi wymogami są higiena i wytrzymałość. Gładka powierzchnia zlewozmywaków ceramicznych jest łatwa w pielęgnacji i utrzymaniu czystości.





Prezentowane modele: komora do podbudowy Kubus KBK 160, bateria Tango Neo pull-out

Fraceram® - trwałe piękno

Ceramika jest stosowanym od wieków naturalnym materiałem, który doskonale sprawdza się w miejscach najbardziej eksploatowanych, wymagających zachowania wyjątkowej higieny i czystości. Naturalne właściwości opatentowanej masy ceramicznej Fraceram® sprawiają, że materiał charakteryzuje się najwyższą jakością. Fraceram® wykonany jest w 100% z materiałów naturalnych. W jego skład wchodzi: skaień, glina porcelanowa, kwarc i glina. Umożliwia on uzyskanie atrakcyjnych kształtów zlewozmywaków, a ponadto gwarantuje łatwą pielęgnację.



NIE TRACI KOLORU



ODPORNY NA
PROMIENIOWANIE UV



ODPORNY NA UDERZENIA



ODPORNY NA GWAŁTOWNE
ZMIANY TEMPERATUR



ODPORNY NA DZIAŁANIE
WYSOKIEJ TEMPERATURY



HIGIENICZNA
POWIERZCHNIA



ODPORNY NA POWSTAWANIE
PLAM I PRZEBARWIEŃ



ODPORNY
NA ZMIENIAJĄCE SIĘ TRENDY

W zlewozmywakach ceramicznych FRANKE odnajdą Państwo paletę kolorów wykraczającą poza tradycyjną dla ceramiki kuchennej biel:



biały polarny



kremowy



szary mat



cappuccino



onyx



grafitowy



czarny mat

Zlewozmywaki ceramiczne

CECHY ZLEWOZMYWAKÓW CERAMICZNYCH



Komora do podbudowy

Komora zlewozmywaka jest montowana od spodu do otworu w blacie kuchennym.



Zlewozmywak wbudowywany

Klasyczny montaż zlewozmywaków wpuszczanych od góry w blat do odpowiednio wykonywanego otworu.



Ociekacz po lewej lub prawej stronie

Określenie z której strony znajduje się ociekacz w zlewozmywaku z ociekaczem.



Zlewozmywak odwracalny

Model zlewozmywaka, którego symetryczność pozwala na dowolność odwrócenia strony ociekacza z lewej lub z prawej strony.



























Zestaw odpływowy z syfonem w komplecie

Do wszystkich modeli zlewozmywaków FRANKE dołącza zestaw odpływowy z syfonem. Szczegóły dot. zestawów prezentowane są przy poszczególnych modelach.




Minimalna wymagana szerokość podbudowy w cm.


PRZEGLĄD ZLEWOZMYWAKÓW CERAMICZNYCH


	60 cm	50 cm	45 cm	
WBUDOWYWANE	 Mythos MTK 651-100 , str. 289 	 Mythos MTK 611-100 , str. 291 		 Mythos MTK 611-78 , str. 292 
	 Mythos MTK 610-58 , str. 293 	 Ambion ABK 611-100 , str. 294  <p>produkt wycofany</p>		 Maris MRK 611-78 , str. 296 
	 Maris MRK 651-100 , str. 295 	 Maris MRK 611-100 , str. 296 		 Maris MRK 611-62 , str. 297 
	 Kubus KBK 160 , str. 298 		 Kubus KBK 110-40 , str. 299 	
	 Kubus KBK 110-50 , str. 299 			
	DO PODBUDOWY			

WYKOŃCZENIE


 biały połarny


 kremowy

 cappuccino

 grafitowy

 onyx

 szary mat

 czarny mat

Zlewozmywaki ceramiczne

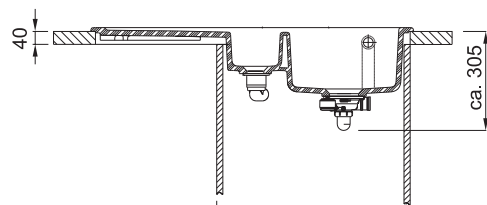
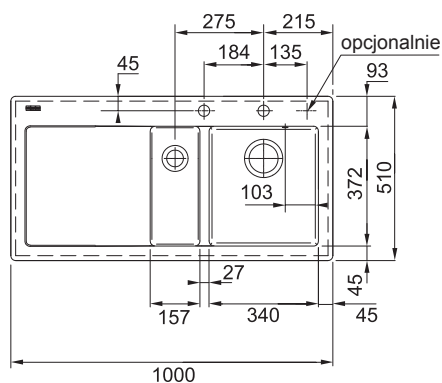


MYTHOS 651-100

ZLEWOZMYWAK WBUDOWYWANY



WYMIARY ZEWNĘTRZNE	1000 x 510 mm
ROZMIAR KOMÓR	340 x 372 x 190 mm
	157 x 372 x 120 mm
WYCIĘCIE	980 x 490 mm
LICZBA OTWORÓW	2 x 35 mm
KOREK AUTOMATYCZNY	Flow Pro sterowany przyciskiem Easy Click w wykończeniu stal szlachetna, 3/2"***



WYKOŃCZENIE	MODEL	NR KATALOGOWY	CENA BRUTTO CENA NETTO
	MTK 651-100 ociekaacz z lewej biały polarny*	124.0379.860	4 369,00 zł 3 552,03 zł
	MTK 651-100 ociekaacz z prawej biały polarny	124.0379.861	4 369,00 zł 3 552,03 zł
	MTK 651-100 ociekaacz z lewej kremowy*	124.0379.862	4 369,00 zł 3 552,03 zł
	MTK 651-100 ociekaacz z prawej kremowy*	124.0379.863	4 369,00 zł 3 552,03 zł
	MTK 651-100* ociekaacz z lewej cappuccino*	124.0379.864	produkt wycofany
	MTK 651-100* ociekaacz z prawej cappuccino*	124.0379.865	produkt wycofany
	MTK 651-100* ociekaacz z lewej grafitowy*	124.0379.866	produkt wycofany
	MTK 651-100* ociekaacz z prawej grafitowy*	124.0379.867	4 369,00 zł 3 552,03 zł
	MTK 651-100 ociekaacz z lewej onyx	124.0379.868	4 369,00 zł 3 552,03 zł
	MTK 651-100* ociekaacz z prawej onyx*	124.0379.869	4 369,00 zł 3 552,03 zł
	MTK 651-100* ociekaacz z lewej szary mat*	124.0442.532	produkt wycofany
	MTK 651-100 ociekaacz z prawej szary mat*	124.0442.533	produkt wycofany
	MTK 651-100 ociekaacz z lewej czarny mat*	124.0442.534	4 369,00 zł 3 552,03 zł
	MTK 651-100 ociekaacz z prawej czarny mat	124.0442.535	4 369,00 zł 3 552,03 zł

* Produkt wycofany z oferty Franke. Dostępny do wyczerpania zapasów.

DOSTĘPNE AKCESORIA



rollmata
366 x 326 mm
112.0075.642
stal szlachetna
cena brutto 251,90 zł
cena netto 204,80 zł
więcej na str. 382-391

* Produkt dostępny na zamówienie. Czas realizacji do 8 tygodni.

** Dostępne jest sterowanie korka automatycznego w innych wykończeniach (str. 386)

UWAGA: Z uwagi na proces produkcyjny wymiary zlewozmywaków ceramicznych mają większą tolerancję i mogą się różnić od tych podawanych.

Zlewozmywaki ceramiczne

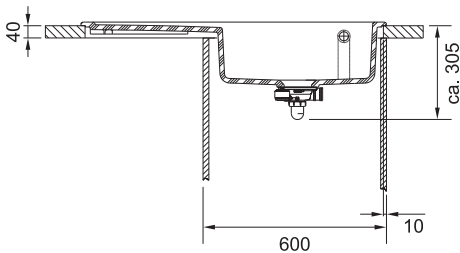
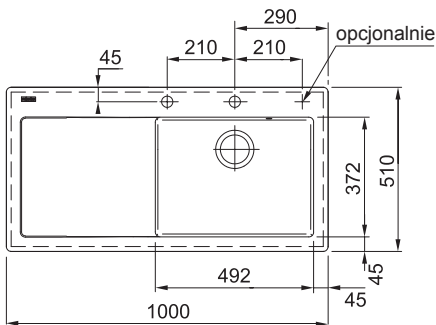


MYTHOS 611-100

ZLEWOZMYWAK WBUDOWYWANY



WYMIARY ZEWNĘTRZNE	1000 x 510 mm
ROZMIAR KOMORY	492 x 372 x 190 mm
WYCIĘCIE	980 x 490 mm
LICZBA OTWORÓW	2 x 35 mm
KOREK AUTOMATYCZNY	Flow Pro sterowany przyciskiem Easy Click w wykończeniu stal szlachetna, 3/2**



WYKOŃCZENIE	MODEL	NR KATALOGOWY	CENA BRUTTO CENA NETTO
	MTK 611-100 ociekacz z lewej biały polarny	124.0379.849	3 939,00 zł 3 202,44 zł
	MTK 611-100 ociekacz z prawej biały polarny	124.0379.851	3 939,00 zł 3 202,44 zł
	MTK 611-100 ociekacz z lewej kremowy*	124.0379.852	3 939,00 zł 3 202,44 zł
	MTK 611-100 ociekacz z prawej kremowy*	124.0379.853	3 939,00 zł 3 202,44 zł
	MTK 611-100 ociekacz z lewej cappuccino*	124.0379.854	produkt wycofany
	MTK 611-100 ociekacz z prawej cappuccino*	124.0379.855	produkt wycofany
	MTK 611-100 ociekacz z lewej grafitowy*	124.0379.856	produkt wycofany
	MTK 611-100 ociekacz z prawej grafitowy*	124.0379.857	produkt wycofany
	MTK 611-100 ociekacz z lewej onyx	124.0379.858	3 939,00 zł 3 202,44 zł
	MTK 611-100 ociekacz z prawej onyx*	124.0379.859	3 939,00 zł 3 202,44 zł
	MTK 611-100 ociekacz z lewej szary mat*	124.0442.536	produkt wycofany
	MTK 611-100 ociekacz z prawej szary mat*	124.0442.537	produkt wycofany
	MTK 611-100 ociekacz z lewej czarny mat	124.0442.538	3 939,00 zł 3 202,44 zł
	MTK 611-100 ociekacz z prawej czarny mat*	124.0442.539	3 939,00 zł 3 202,44 zł

DOSTĘPNE AKCESORIA



rollmata
366 x 326 mm
112.0075.642
stal szlachetna
cena brutto 251,90 zł
cena netto 204,80 zł
więcej na str. 382-391

* Produkt dostępny na zamówienie. Czas realizacji do 8 tygodni.

** Dostępne jest sterowanie korka automatycznego w innych wykończeniach (str. 386)

UWAGA: Z uwagi na proces produkcyjny wymiary zlewozmywaków ceramicznych mają większą tolerancję i mogą się różnić od tych podawanych.

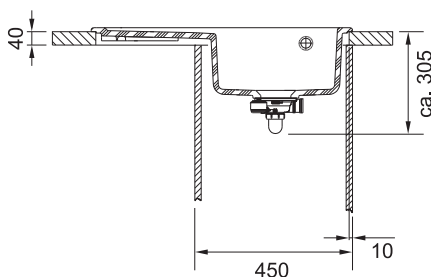
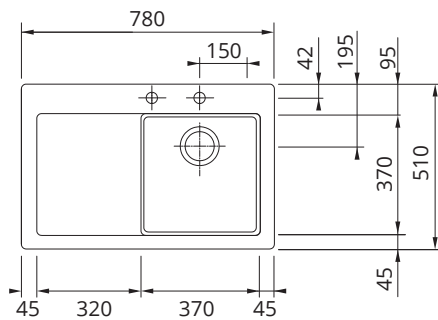
Zlewozmywaki ceramiczne

MYTHOS 611-78

ZLEWOZMYWAK WBUDOWYWANY



WYMIARY ZEWNĘTRZNE	780 x 510 mm
ROZMIAR KOMORY	370 x 370 x 190 mm
WYCIĘCIE	760 x 490 mm
LICZBA OTWORÓW	2 x 35 mm
KOREK AUTOMATYCZNY	Flow Pro sterowany przyciskiem Easy Click w wykończeniu stal szlachetna, 3½"***



WYKOŃCZENIE	MODEL	NR KATALOGOWY	CENA BRUTTO CENA NETTO
	MTK 611-78 ociekacz z lewej biały polarny	124.0540.949	3 649,00 zł 2 966,67 zł
	MTK 611-78 ociekacz z prawej biały polarny	124.0540.976	3 649,00 zł 2 966,67 zł
	MTK 611-78 ociekacz z lewej kremowy	124.0540.950	3 649,00 zł 2 966,67 zł
	MTK 611-78 ociekacz z prawej kremowy*	124.0540.977	3 649,00 zł 2 966,67 zł
	MTK 611-78 ociekacz z lewej cappuccino*	124.0540.971	produkt wycofany
	MTK 611-78 ociekacz z prawej cappuccino*	124.0540.978	produkt wycofany
	MTK 611-78 ociekacz z lewej grafitowy*	124.0540.972	produkt wycofany
	MTK 611-78 ociekacz z prawej grafitowy*	124.0540.979	produkt wycofany
	MTK 611-78 ociekacz z lewej onyx*	124.0540.974	3 649,00 zł 2 966,67 zł
	MTK 611-78 ociekacz z prawej onyx*	124.0540.981	3 649,00 zł 2 966,67 zł
	MTK 611-78 ociekacz z lewej szary mat*	124.0540.973	produkt wycofany
	MTK 611-78 ociekacz z prawej szary mat*	124.0540.980	produkt wycofany
	MTK 611-78 ociekacz z lewej czarny mat*	124.0540.975	3 649,00 zł 2 966,67 zł
	MTK 611-78 ociekacz z prawej czarny mat*	124.0540.982	3 649,00 zł 2 966,67 zł

DOSTĘPNE AKCESORIA



rollmata
462 x 420 mm
112.0030.882
stal szlachetna

cena brutto 405,90 zł
cena netto 330,00 zł

więcej na str. 382-391

* Produkt dostępny na zamówienie. Czas realizacji do 8 tygodni.

** Dostępne jest sterowanie korka automatycznego w innych wykończeniach (str. 386)

UWAGA: Z uwagi na proces produkcyjny wymiary zlewozmywaków ceramicznych mają większą tolerancję i mogą się różnić od tych podawanych.

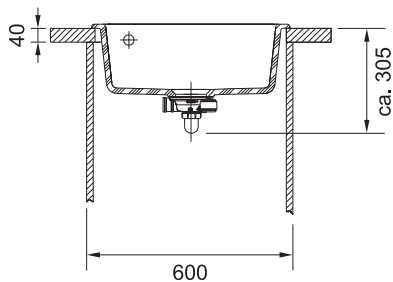
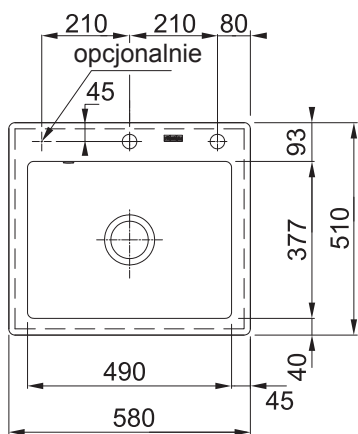
MYTHOS 610-58

ZLEWOZMYWAK WBUDOWYWANY



WYMIARY ZEWNĘTRZNE	580 x 510 mm
ROZMIAR KOMORY	490 x 377 x 190 mm
WYCIĘCIE	560 x 490 mm
LICZBA OTWORÓW	2 x 35 mm
KOREK AUTOMATYCZNY	Flow Pro sterowany przyciskiem Easy Click w wykończeniu stal szlachetna, 3/2**

WYKOŃCZENIE	MODEL	NR KATALOGOWY	CENA BRUTTO CENA NETTO
	MTK 610-58 biały polarny	124.0379.842	2 959,00 zł 2 405,69 zł
	MTK 610-58 kremowy	124.0379.845	2 959,00 zł 2 405,69 zł
	MTK 610-58* cappuccino	124.0379.846	produkt wycofany
	MTK 610-58* grafitowy	124.0379.847	produkt wycofany
	MTK 610-58 onyx	124.0379.848	2 959,00 zł 2 405,69 zł
	MTK 610-58* szary mat	124.0442.551	produkt wycofany
	MTK 610-58 czarny mat	124.0442.552	2 959,00 zł 2 405,69 zł



* Produkt dostępny na zamówienie. Czas realizacji do 8 tygodni.

** Dostępne jest sterowanie korka automatycznego w innych wykończeniach (str. 386)

UWAGA: Z uwagi na proces produkcyjny wymiary zlewozmywaków ceramicznych mają większą tolerancję i mogą się różnić od tych podawanych.

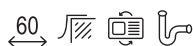
Zlewozmywaki ceramiczne

AMBION 611-100

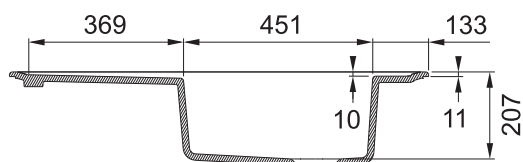
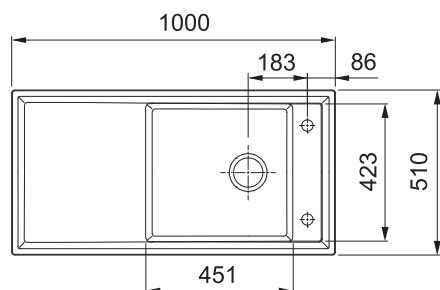
ZLEWOZMYWAK WBUDOWYWANY



**PRODUKT
WYCOFANY**



WYMIARY ZEWNĘTRZNE	1000 x 510 mm
ROZMIAR KOMORY	451 x 423 x 200 mm
WYCIĘCIE	980 x 490 mm
LICZBA OTWORÓW	2 x 35 mm
KOREK AUTOMATYCZNY	Flow Pro sterowany przyciskiem Easy Click w wykończeniu stal szlachetna, 3½***



WYKOŃCZENIE	MODEL	NR KATALOGOWY	CENA BRUTTO CENA NETTO
	ABK 611-100 biały polarny*	124.0540.984	produkt wycofany
	ABK 611-100* kremowy*	124.0540.985	produkt wycofany
	ABK 611-100* grafitowy*	124.0540.987	produkt wycofany
	ABK 611-100* onyx*	124.0540.990	produkt wycofany
	ABK 611-100* szary mat*	124.0540.988	produkt wycofany
	ABK 611-100* czarny mat*	124.0540.989	produkt wycofany

*Produkt wycofywany z oferty Franke. Dostępny do wyczerpania zapasów.

DOSTĘPNE AKCESORIA



deska kuchenna
442 x 230 x 20 mm
112.0654.748
drewno

cena brutto 284,90 zł
cena netto 231,63 zł
więcej na str. 382-391

* Produkt dostępny na zamówienie. Czas realizacji do 8 tygodni.

** Dostępne jest sterowanie korka automatycznego w innych wykończeniach (str. 386)

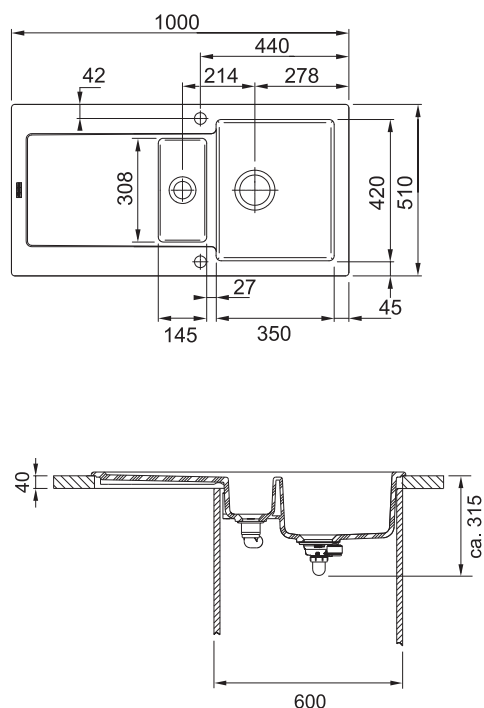
UWAGA: Z uwagi na proces produkcyjny wymiary zlewozmywaków ceramicznych mają większą tolerancję i mogą się różnić od tych podawanych.

MARIS 651-100

ZLEWOZMYWAK WBUDOWYWANY



WYMIARY ZEWNĘTRZNE	1000 x 510 mm
ROZMIAR KOMÓR	350 x 420 x 200 mm 145 x 308 x 134 mm
WYCIĘCIE	980 x 490 mm
LICZBA OTWORÓW	2 x 35 mm
KOREK AUTOMATYCZNY	Flow Pro sterowany przyciskiem Easy Click w wykończeniu stal szlachetna, 3/2"***



WYKOŃCZENIE	MODEL	NR KATALOGOWY	CENA BRUTTO CENA NETTO
	MRK 651-100 biały połarny	124.0379.966	3 889,00 zł 3 161,79 zł
	MRK 651-100* kremowy	124.0379.968	3 889,00 zł 3 161,79 zł
	MRK 651-100* cappuccino	124.0379.971	produkt wycofany
	MRK 651-100* grafitowy	124.0379.974	produkt wycofany
	MRK 651-100* onyx	124.0379.975	3 889,00 zł 3 161,79 zł
	MRK 651-100* szary mat	124.0442.553	produkt wycofany
	MRK 651-100* czarny mat	124.0442.554	3 889,00 zł 3 161,79 zł

DOSTĘPNE AKCESORIA



rollmata
366 x 326 mm
112.0075.642
stal szlachetna
cena brutto 251,90 zł
cena netto 204,80 zł



deska kuchenna
442 x 230 x 20 mm
112.0654.748
drewno
cena brutto 284,90 zł
cena netto 231,63 zł

więcej na str. 382-391

* Produkt dostępny na zamówienie. Czas realizacji do 8 tygodni.

** Dostępne jest sterowanie korka automatycznego w innych wykończeniach (str. 386)

UWAGA: Z uwagi na proces produkcyjny wymiary zlewozmywaków ceramicznych mają większą tolerancję i mogą się różnić od tych podawanych.

Zlewozmywaki ceramiczne

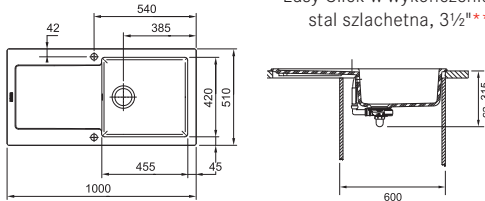
MARIS 611-100

ZLEWOZMYWAK WBUDOWYWANY



WYMIARY ZEWNĘTRZNE	1000 x 510 mm
ROZMIAR KOMORY	455 x 420 x 200 mm
WYCIĘCIE	980 x 490 mm
LICZBA OTWORÓW	2 x 35 mm

KOREK AUTOMATYCZNY Flow Pro sterowany przyciskiem Easy Click w wykończeniu stal szlachetna, 3/2"***



WYKOŃCZENIE	MODEL	NR KATALOGOWY	CENA BRUTTO CENA NETTO
	MRK 611-100 biały polarny	124.0379.960	3 649,00 zł 2 966,67 zł
	MRK 611-100* kremowy	124.0379.962	3 649,00 zł 2 966,67 zł
	MRK 611-100* cappuccino	124.0379.963	produkt wycofany
	MRK 611-100* grafitowy	124.0379.964	produkt wycofany
	MRK 611-100* onyx	124.0379.965	3 649,00 zł 2 966,67 zł
	MRK 611-100* szary mat	124.0442.555	produkt wycofany
	MRK 611-100 czarny mat	124.0442.556	3 649,00 zł 2 966,67 zł

DOSTĘPNE AKCESORIA



rollmata
366 x 326 mm
112.0075.642
stal szlachetna

cena brutto 251,90 zł
cena netto 204,80 zł

więcej na str. 382-391



deska kuchenna
442 x 230 x 20 mm
112.0511.888
drewno

cena brutto 189,00 zł
cena netto 153,66 zł

produkt wycofany

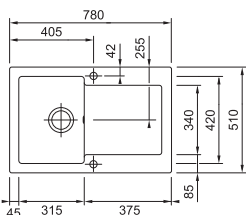
MARIS 611-78

ZLEWOZMYWAK WBUDOWYWANY



WYMIARY ZEWNĘTRZNE	780 x 510 mm
ROZMIAR KOMORY	315 x 420 x 200 mm
WYCIĘCIE	760 x 490 mm
LICZBA OTWORÓW	2 x 35 mm

KOREK AUTOMATYCZNY Flow Pro sterowany przyciskiem Easy Click w wykończeniu stal szlachetna, 3/2"***



WYKOŃCZENIE	MODEL	NR KATALOGOWY	CENA BRUTTO CENA NETTO
	MRK 611-78 biały polarny	124.0442.559	3 499,00 zł 2 844,72 zł
	MRK 611-78* kremowy	124.0442.560	3 499,00 zł 2 844,72 zł
	MRK 611-78* cappuccino	124.0442.561	produkt wycofany
	MRK 611-78* grafitowy	124.0442.562	produkt wycofany
	MRK 611-78 onyx	124.0442.563	3 499,00 zł 2 844,72 zł
	MRK 611-78* szary mat	124.0442.564	produkt wycofany
	MRK 611-78* czarny mat	124.0442.565	3 499,00 zł 2 844,72 zł

DOSTĘPNE AKCESORIA



rollmata
366 x 326 mm
112.0075.642
stal szlachetna

cena brutto 251,90 zł
cena netto 204,80 zł

więcej na str. 382-391



deska kuchenna
442 x 230 x 20 mm
112.0511.888
drewno

cena brutto 189,00 zł
cena netto 153,66 zł

produkt wycofany

* Produkt dostępny na zamówienie. Czas realizacji do 8 tygodni.

** Dostępne jest sterowanie korka automatycznego w innych wykończeniach (str. 386)

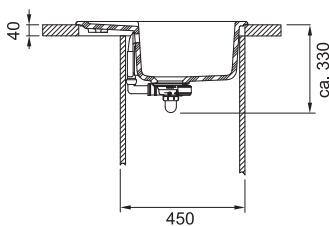
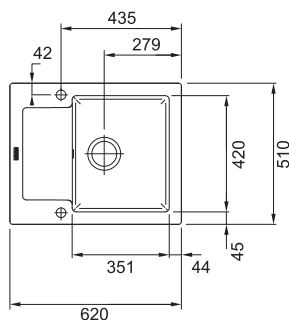
UWAGA: Z uwagi na proces produkcyjny wymiary zlewozmywaków ceramicznych mają większą tolerancję i mogą się różnić od tych podawanych.

MARIS 611-62

ZLEWOZMYWAK WBUDOWYWANY



WYMIARY ZEWNĘTRZNE	620 x 510 mm
ROZMIAR KOMORY	351 x 420 x 200 mm
WYCIĘCIE	600 x 490 mm
LICZBA OTWORÓW	2 x 35 mm
KOREK AUTOMATYCZNY	Flow Pro sterowany przyciskiem Easy Click w wykończeniu stal szlachetna, 3½**



WYKOŃCZENIE	MODEL	NR KATALOGOWY	CENA BRUTTO CENA NETTO
	MRK 611-62 biały polarny	124.0379.870	3 389,00 zł 2 755,28 zł
	MRK 611-62 kremowy	124.0379.951	3 389,00 zł 2 755,28 zł
	MRK 611-62* cappuccino	124.0379.954	produkt wycofany
	MRK 611-62* grafitowy	124.0379.955	produkt wycofany
	MRK 611-62* onyx	124.0379.958	3 389,00 zł 2 755,28 zł
	MRK 611-62* szary mat	124.0442.557	produkt wycofany
	MRK 611-62* czarny mat	124.0442.558	3 389,00 zł 2 755,28 zł

DOSTĘPNE AKCESORIA



produkt wycofany

deska kuchenna
442 x 230 x 20 mm
112.0511.888
drewno

cena brutto 189,00 zł
cena netto 153,66 zł

więcej na str. 382-391

* Produkt dostępny na zamówienie. Czas realizacji do 8 tygodni.

** Dostępne jest sterowanie korka automatycznego w innych wykończeniach (str. 386)

UWAGA: Z uwagi na proces produkcyjny wymiary zlewozmywaków ceramicznych mają większą tolerancję i mogą się różnić od tych podawanych.

Zlewozmywaki ceramiczne



KUBUS 160

ZLEWOZMYWAK DO POBBUDOWY



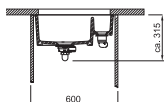
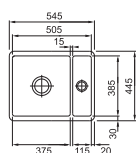
WYMIARY ZEWNĘTRZNE 545 x 455 mm

ROZMIAR KOMÓR 375 x 385 x 185 mm
115 x 385 x 150 mm

WYCIĘCIE 495 x 375 mm

LICZBA OTWORÓW brak

KOREK AUTOMATYCZNY Flow Pro sterowany przyciskiem Easy Click w wykończeniu stal szlachetna, 3/2**



WYKOŃCZENIE	MODEL	NR KATALOGOWY	CENA BRUTTO CENA NETTO
	KBK 160 biały polarny	126.0380.009	3 649,00 zł 2 966,67 zł
	KBK 160 kremowy	126.0380.011	3 649,00 zł 2 966,67 zł
	KBK 160* cappuccino	126.0380.012	produkt wycofany
	KBK 160* grafitowy	126.0380.013	produkt wycofany
	KBK 160 onyx	126.0380.014	3 649,00 zł 2 966,67 zł
	KBK 160* szary mat	126.0442.588	produkt wycofany
	KBK 160 czarny mat	126.0442.602	3 649,00 zł 2 966,67 zł

DOSTĘPNE AKCESORIA



rollmata
462 x 420 mm
112.0030.882
stal szlachetna

cena brutto 405,90 zł
cena netto 330,00 zł

więcej na str. 382-391



mobilny ociekacz
342 x 430 mm
112.0188.651
stal szlachetna

cena brutto 548,90 zł
cena netto 446,26 zł

* Produkt dostępny na zamówienie. Czas realizacji do 8 tygodni.

** Dostępne jest sterowanie korka automatycznego w innych wykończeniach (str. 386)

UWAGA: Z uwagi na proces produkcyjny wymiary zlewozmywaków ceramicznych mają większą tolerancję i mogą się różnić od tych podawanych.

KUBUS 110-50

ZLEWOZMYWAK DO PODBUDOWY



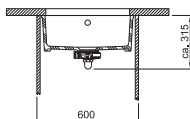
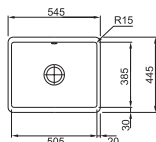
WYMIARY ZEWNĘTRZNE 545 x 445 mm

ROZMIAR KOMORY 505 x 385 x 185 mm

WYCIĘCIE 495 x 375 mm

LICZBA OTWORÓW brak

KOREK AUTOMATYCZNY Flow Pro sterowany przyciskiem Easy Click w wykończeniu stal szlachetna, 3½"***



KUBUS 110-40

ZLEWOZMYWAK DO PODBUDOWY



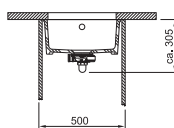
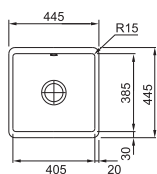
WYMIARY ZEWNĘTRZNE 445 x 445 mm

ROZMIAR KOMORY 405 x 385 x 175 mm

WYCIĘCIE 395 x 375 mm

LICZBA OTWORÓW brak

KOREK AUTOMATYCZNY Flow Pro sterowany przyciskiem Easy Click w wykończeniu stal szlachetna, 3½"***



WYKOŃCZENIE	MODEL	NR KATALOGOWY	CENA BRUTTO CENA NETTO
	KBK 110-50 biały polarny	126.0380.001	3 389,00 zł 2 755,28 zł
	KBK 110-50 kremowy	126.0380.002	3 389,00 zł 2 755,28 zł
	KBK 110-50* cappuccino	126.0380.004	produkt wycofany
	KBK 110-50* grafitowy	126.0380.005	produkt wycofany
	KBK 110-50 onyx	126.0380.008	3 389,00 zł 2 755,28 zł
	KBK 110-50 szary mat	126.0442.604	produkt wycofany
	KBK 110-50 czarny mat	126.0442.605	3 389,00 zł 2 755,28 zł

DOSTĘPNE AKCESORIA



rollmata
462 x 420 mm
112.0030.882
stal szlachetna

cena brutto 405,90 zł
cena netto 330,00 zł

więcej na str. 382-391



mobilny ociekacz
342 x 430 mm
112.0188.651
stal szlachetna

cena brutto 548,90 zł
cena netto 446,26 zł

WYKOŃCZENIE	MODEL	NR KATALOGOWY	CENA BRUTTO CENA NETTO
	KBK 110-40 biały polarny	126.0379.976	2 929,00 zł 2 381,30 zł
	KBK 110-40* kremowy	126.0379.977	2 929,00 zł 2 381,30 zł
	KBK 110-40* cappuccino	126.0379.978	produkt wycofany
	KBK 110-40* grafitowy	126.0379.979	produkt wycofany
	KBK 110-40* onyx	126.0379.980	2 929,00 zł 2 381,30 zł
	KBK 110-40 szary mat	126.0442.606	produkt wycofany
	KBK 110-40 czarny mat	126.0442.608	2 929,00 zł 2 381,30 zł

DOSTĘPNE AKCESORIA



rollmata
462 x 420 mm
112.0030.882
stal szlachetna

cena brutto 405,90 zł
cena netto 330,00 zł

więcej na str. 382-391



mobilny ociekacz
342 x 430 mm
112.0188.651
stal szlachetna

cena brutto 548,90 zł
cena netto 446,26 zł

* Produkt dostępny na zamówienie. Czas realizacji do 8 tygodni.

** Dostępne jest sterowanie korka automatycznego w innych wykończeniach (str. 386)

UWAGA: Z uwagi na proces produkcyjny wymiary zlewozmywaków ceramicznych mają większą tolerancję i mogą się różnić od tych podawanych.



Baterie kuchenne

Wstęp 300-317

Baterie kuchenne filtrujące wodę

Atlas Clear Water	324-325
Eos Clear Water	326-327
Neptune Clear Water	322-323
Vital	319-321

Baterie kuchenne

Active Neo	353-354
Active Plus	349-351, 353
Active Window	352
Ambient Evo	365
Ambient	364
Atlas Neo	356-357
Atlas Neo Sensor	331
Centinox Neo	345
Eos Neo M	358
Flexus S	361
Icon	343
Kubus	363
Leda Neo	367
Lift	360
Lounge	361
Maris Free	333
Mythos	346-347
Pescara	335-340
Sinos	341
Smart	369
Tango Neo	359

Dozowniki

Active	355
Atlas M	357
Centinox	345
Sinos	341

Tabela techniczna	370-371
-------------------	---------

Batterie kuchenne



1

INNOWACYJNA FUNKCJA

Baterie kuchenne FRANKE zaprojektowane są tak, by znacznie ułatwić pracę w kuchni. Bateria Atlas Neo Sensor jest sterowana elektronicznie oraz manualnie.



2

WZORNICTWO

Wysokiej jakości wzornictwo stawiamy na pierwszym miejscu, ponieważ wiemy, że baterie kuchenne są prawdziwą ozdobą kuchni.



3

KOLOR I MATERIAŁ

Odkąd kuchnia stała się częścią salonu, pierwszym kryterium doboru jest estetyka. Baterie Atlas Neo Sensor dostępne są w klasycznych wykończeniach stali szlachetnej i czarnej stali szlachetnej.



4

ERGONOMIA STREFY WODY

Bateria z wyciąganą wylewką ułatwia płukanie dużych naczyń oraz mycie zlewozmywaka, jest to wygodne rozwiązanie, które pomaga jednocześnie oszczędzać wodę.



5

BATERIA W PARZE ZE ZLEWOZMYWAKIEM

Wybierając baterię należy dopasować jej funkcjonalność do wielkości komory oraz materiału pasującego do zlewozmywaka.



Baterie kuchenne



JAK WYBRAĆ BATERIĘ KUCHENNĄ?

Bateria kuchenna jest jak element biżuterii. Wydaje się niepozorna – a jednak subtelnie zdobi, podkreśla charakter i wydobywa urodę kuchni. FRANKE daje ogromne możliwości dopasowania baterii do aranżacji pomieszczenia. Klasyczne, minimalistyczne, eleganckie, luksusowe, nieco awangardowe i bardzo w trendach – modele baterii FRANKE dopełnią projekt każdej wymarzonej kuchni.

ESTETYKA I FUNKCJONALNOŚĆ

W strefie zmywania wykonujemy 60% prac kuchennych. Dlatego to niezwykle ważne, żeby wybrane sprzęty były nie tylko estetyczne, ale też praktyczne. Odpowiednio wyprofilowana bateria oraz ułożenie i zakres dźwigni mieszacza pozwalają na montaż przy ścianie. Wyciągana wylewka zapewnia skuteczne mycie bez rozprysków nawet dużych garnków i nietypowych pojemników. Funkcja prysznicowa jest niezastąpiona w płukaniu delikatnych warzyw i owoców. Z kolei dzięki nowoczesnej baterii filtrującej możemy mieć stały dostęp do czystej i smacznej wody dla całej rodziny – bez konieczności montowania dodatkowych urządzeń. Przemysłane rozwiązania FRANKE przekładają się na codzienny komfort i usprawniają zajęcia w kuchni.

DOBRE DOBRANY ZESTAW

Bateria i zlewozmywak powinny tworzyć zgraną parę. To nierozłączny zestaw w każdej kuchni. Istotne jest dopasowanie baterii do komory – strumień wody powinien wpadać na jej środek lub wprost do odpływu. Dlatego duży zlewozmywak sprawdzi się w duecie z wyciąganą lub ruchomą wylewką. Mniejszy – z jej stałą wersją, ale o odpowiednim zasięgu. Dzięki FRANKE idealnie dobierzemy do siebie oba elementy, także pod względem kolorystyki i wzornictwa.

DETAL MA ZNACZENIE

Uniwersalna stal szlachetna, głęboka czerń, a może bateria w kolorze postarzanego złota lub rustykalnej miedzi? Geometryczna forma czy oryginalne żłobienia na wylewce, przypominające strumień wody? Produkty FRANKE pozwolą zrealizować nawet najbardziej niekonwencjonalne pomysły. Stworzymy funkcjonalną przestrzeń o stylistyce spójnej w każdym detalu. Przygotowywanie posiłków w kuchni z baterią FRANKE to czysta przyjemność.

Baterie kuchenne



Atlas Neo Sensor

PEŁNA SWOBODA
- ODKRĘĆ WODĘ BEZDOTYKOWO

Bateria kuchenna Atlas Neo Sensor to zupełnie nowa funkcjonalność we współczesnych kuchniach. Idealny wybór w trosce o higienę i wygodę. Baterię można uruchomić bezdotykowo, wykonując ruch dłonią przed sensorem w odległości kilku centymetrów, bądź też tradycyjnie, korzystając z dźwigni mieszacza. Woda uruchamiana przez sensor ma ustawioną wcześniej ulubioną temperaturę, a czas w jakim będzie płynąć to niezbędne do umycia rąk 30 sekund. Jeśli chcemy napełnić większe naczynie, wystarczy użyć dodatkowo dźwigni mieszacza. Bateria Atlas Neo Sensor jest szczególnie pomocna podczas gotowania, kiedy obie ręce wymagają szybkiego umycia, a sama bateria, pozostaje niedotykana, dzięki temu dłużej pozostaje czysta. Aerator laminarny zapewnia zwarty strumień wody, ograniczając rozpryski. Baterie Atlas Neo Sensor dostępne są w dwóch ponadczasowych wykończeniach: stali szlachetnej i czarnej stali szlachetnej.



Baterie kuchenne filtrujące wodę



Bateria kuchenna do filtrowania wody na kapsułki VITAL



reddot winner 2020

Dzięki opatentowanej szwajcarskiej technologii filtrów kapsułkowych bateria kuchenna Franke Vital oczyszcza wodę łatwiej i szybciej niż kiedykolwiek wcześniej. Niewielki, kapsułkowy filtr zintegrowany z baterią jest wyjątkowo prosty w użyciu i zajmuje niewiele miejsca w kuchennej strefie wody.

Najprostszy sposób, by delektować się czystą wodą

POTRÓJNA FILTRACJA ZAPEWNI NAJLEPSZĄ JAKOŚĆ ORAZ WYDAJNOŚĆ - FILTR KAPSUŁKOWY HIGH FLOW Z PODWÓJNĄ FILTRACJĄ ŁĄCZY NAJLEPSZĄ JAKOŚĆ WODY Z WYSOKIM PRZEPŁYWEM

Filtr kapsułkowy VITAL jest nie tylko najmniejszym filtrem na świecie, lecz także pierwszym, w którym zastosowano połączenie węgla aktywnego i naszej opatentowanej membrany.

1. FILTR WSTĘPNY

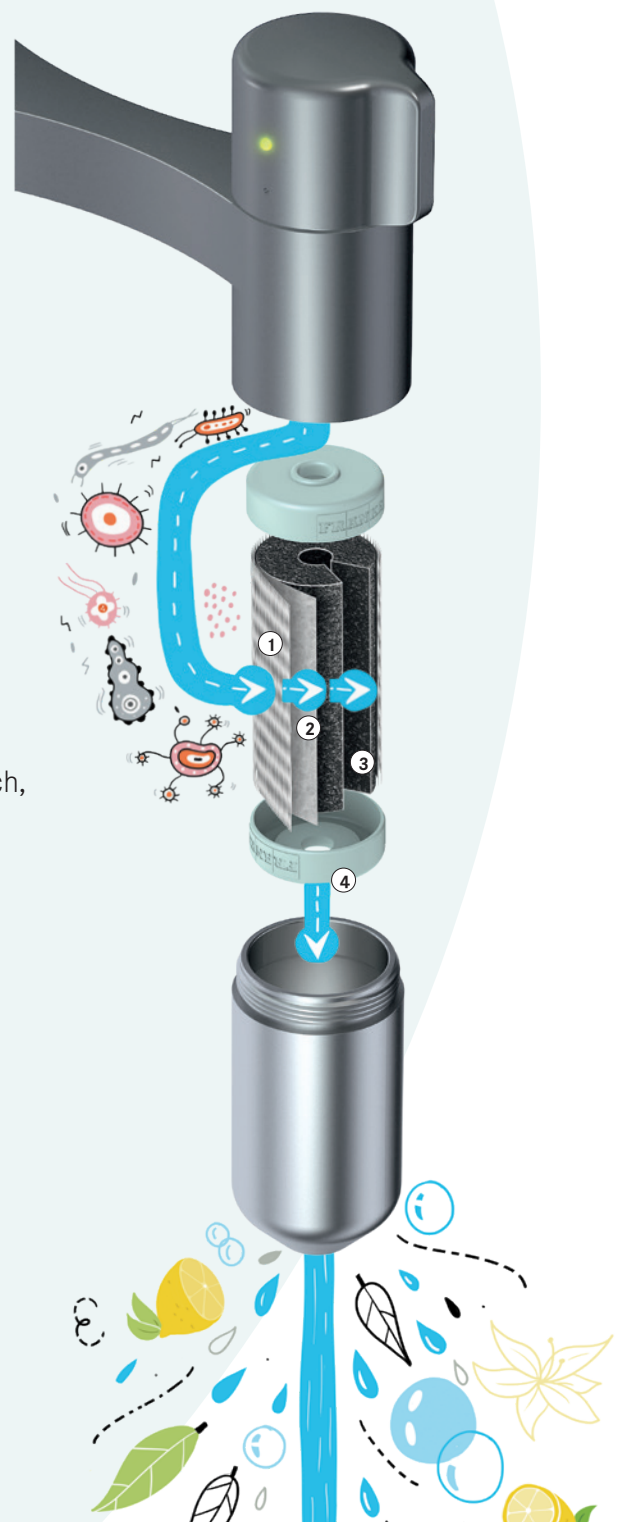
Filtr wstępny stanowi pierwszą linię obrony, usuwając większe zanieczyszczenia. Filtrowane są m.in. rdza, piasek, osady z rur.

2. MEMBRANA

Nasza opatentowana membrana (o średnicy porów $0,3 \mu\text{m}$) to tarcza chroniąca przed niepożądanymi zanieczyszczeniami. Membrana filtruje mniejsze cząstki osadów, rdzę, mikrocząstki tworzyw sztucznych, cysty, a nawet bakterie.

3. AKTYWNY WĘGIEL

Węgiel aktywny wytworzony ze skorupy orzecha kokosowego usuwa między innymi: chlor, nieprzyjemne zapachy oraz poprawia smak wody. Podstawą zastosowanej technologii jest naturalny, sprawdzony w ciągu dziesięcioleci proces fizyczny.

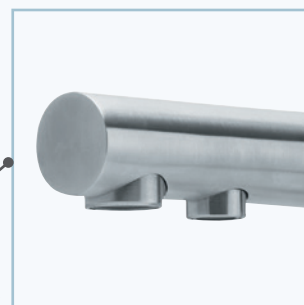


Baterie kuchenne filtrujące wodę



Głowica

Umożliwia łatwe zarządzanie zimną, gorącą i przefiltrowaną wodą. Clear Water jest łatwy w instalacji i oszczędza przestrzeń w szafce.



Trójdrożna bateria

Technologia wykonania wylewki, umożliwia wygodne dozowanie, pozyskiwanie wody ciepłej, zimnej i przefiltrowanej. Obrót wylewki o 360° zapewnia wysoką funkcjonalność.



Filtr Clear Water

Poprawia smak i zapach wody usuwając chlor oraz inne zanieczyszczenia.



Zegar

Przypomina, kiedy należy wymienić filtr na nowy.



Clear Water System

KRYSTALICZNIE CZYSTA WODA W KUCHNI

Clear Water to kompaktowy system o wysokiej wydajności filtrowanej wody. Zapewnia wydajność od 8 000 litrów przefiltrowanej wody. Usuwa nieprzyjemne zapachy i poprawia smak wody, redukuje zawartość związków organicznych, takich jak pestycydy oraz metale ciężkie; miedź, nikiel, etc. System skutecznie redukuje rozwój bakterii, a także związki wapnia i magnezu (zmiękcza wodę). Clear Water posiada możliwość instalacji pionowej i poziomej. Jest także łatwy i szybki do zainstalowania oraz wymiany filtra.

Baterie kuchenne



STAL SZLACHETNA

Higieniczność i uniwersalność materiału jakim jest stal szlachetna sprawiają, że doskonale sprawdzi się w każdej kuchni, zarówno w stylu nowoczesnym, jak i bardziej tradycyjnym.

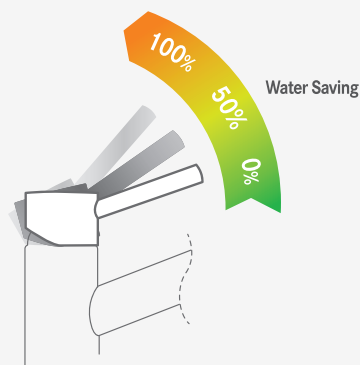
CZARNY MAT

Baterie w kolorze czarnym i czarnym matowym coraz śmielej wkraczają do naszych kuchni. Doskonale komponują się z pozostałymi elementami jak uchwyty, urządzenia AGD, a nawet frontami szafek i blatami kuchennymi.



STRUMIEŃ LAMINARNY

Konstrukcja aeratora zapewnia zwarty i krystaliczny strumień wody, który skutecznie eliminuje rozbryzg.



WATER SAVING

Dwustopniowa głowica pomaga zmniejszyć zużycie wody nawet o 50%, jednocześnie zapewniając optymalny przepływ wody. Dźwignia mieszacza w czasie uruchamiania otwiera się do połowy, ograniczając w naturalny sposób przepływ wody. Jeśli potrzebujemy większy strumień, należy dźwignię przechylić mocniej, wtedy głowica otwiera się całkowicie.

Baterie kuchenne

PARAMETRY BATERII



Bateria 1-dźwigniowa

Bateria z jedną dźwignią mieszacza do wody.



Wyciągana wylewka

Bateria z wyciąganą wylewką pozwala wygodnie umyć większe naczynia oraz brytfanny, pomaga dotrzeć wodzie w miejsca trudnej dostępne, dzięki temu łatwiej utrzymać zlewozmywak w czystości.



Obrót wylewki

Określenie obrotu wylewki w stopniach – zakres ruchu wylewki jest ważnym parametrem, który decyduje o ergonomii korzystania z baterii.



Bateria podokienna

Przydatne rozwiązanie przy montażu baterii pod oknem. Baterię można wygodnie wyjąć z otworu, odłożyć delikatnie na bok a następnie otworzyć i zamknąć okno.



Liczba i średnica otworów montażowych

Określa liczbę potrzebnych otworów montażowych oraz ich średnicę.



Podkładka usztywniająca

Podkładka usztywniająca do montażu wysokich baterii, zwiększa stabilność w zlewozmywakach stalowych.



Strumień laminarny

Konstrukcja aeratora zapewnia zwarty i krystaliczny strumień wody, który skutecznie eliminuje rozbryzg.





Sterowanie sensoryczne

Odkręcanie wody odbywa się poprzez wykonanie ruchu dłonią w odległości około 7 cm od czujnika, bez dotykania dźwigni mieszacza i baterii. Dzięki temu pozostaje ona zawsze czysta. Odkręcona woda wyłączy się automatycznie po 30 sekundach.



PRZEGLĄD BATERII KUCHENNYCH

	chrom	stal	czarna stal
STAŁA WYLEWKA	 Neptune Clear Water str. 322-323  Icon str. 343 <i>nowość</i>  Smart str. 369	 Atlas Clear Water str. 324-325  Eos Clear Water str. 326-327  Icon str. 343 produkt wycofany  Centinox Neo Swivel str. 345  Mythos str. 347 <i>nowość</i>  Kubus str. 363  Leda Neo str. 367 <i>nowość</i>	 Vital J czarna stal/stal optyczna, str. 320  Vital S czarna stal/stal optyczna, str. 321  Mythos str. 347 <i>nowość</i>
WYCIĄGANA WYLEWKA	 Pescara L slide-in str. 339  Sinos pull-out str. 341  Icon pull-out spray str. 343 <i>nowość</i>  Active Plus pull-out str. 351 produkt wycofany  Atlas Neo Sensor str. 331 <i>nowość</i>  Pescara slide-in str. 339 produkt wycofany  Sinos pull-out str. 341 produkt wycofany  Active Window pull-out str. 352  Active Plus pull-out spray str. 353 produkt wycofany  Active Neo pull-out spray str. 353 produkt wycofany  Lift pull-out spray str. 360 <i>nowość</i>  Icon pull-out spray str. 343 produkt wycofany  Mythos pull-out str. 346  Tango Neo pull-out str. 359 <i>nowość</i>  Lounge str. 361 produkt wycofany  Ambient Evo str. 365  Smart pull-out spray str. 369  Atlas Neo Sensor str. 331 <i>nowość</i>  Mythos pull-out czarna stal str. 346  Tango Neo pull-out spray str. 359 <i>nowość</i>  Kubus pull-out spray str. 363  Leda Neo pull-out str. 367 <i>nowość</i>	 Atlas Neo Sensor str. 331 <i>nowość</i>  Mythos pull-out czarna stal str. 346	
RUCHOMA WYLEWKA	 Pescara 360° str. 335  Pescara XL semi-pro str. 337  Pescara L semi-pro str. 337  Pescara P str. 340 produkt wycofany  Flexus S semi-pro str. 361	 Pescara 360° stal optyczna str. 335 produkt wycofany  Pescara XL semi-pro str. 337  Pescara L semi-pro str. 337  Centinox Neo pull-down str. 345	 Vital semi-pro czarna stal/stal optyczna, str. 319
DOZOWNIK	 Sinos str. 341 produkt wycofany  Active SM str. 355	 Sinos str. 341 produkt wycofany  Centinox str. 345	

kolor

	kolor								
STAJA WYLEWKA	 Vital J chrom/gun metal str. 320	 Vital S chrom/gun metal str. 321	 Neptune Clear Water onyx str. 322-323	 Neptune Clear Water cappuccino str. 322-323	 Neptune Clear Water biały polarny str. 322-323	 Neptune Clear Water orzechowa str. 322-323	 Neptune Clear Water beżowa str. 322-323	 Neptune Clear Water kamienny szary str. 322-323	
	 produkt wycofany Maris Free czarny mat str. 333	 nowość Icon czarny mat str. 343	 produkt wycofany Active Plus SM czarny mat str. 350	 produkt wycofany Active Plus SM biały mat str. 350	 produkt wycofany Active Plus SM czarny chrom str. 350	 produkt wycofany Active Plus SM miedź rustykalna str. 350	 produkt wycofany Active Plus SM stare złoto str. 350	 nowość Atlas Neo M miedziana str. 357	
	 produkt wycofany Atlas Neo M szampańskie złoto str. 357	 nowość Atlas Neo M antracyt str. 357							
WYCIĄGANA WYLEWKA	 produkt wycofany Maris Free pull-out czarny mat str. 333	 nowość Pescara slide-in czarny mat str. 339	 nowość Icon pull-out spray czarny mat str. 343	 produkt wycofany Active Plus SM pull-out czarny mat str. 349	 produkt wycofany Active Plus SM pull-out biały mat str. 349	 produkt wycofany Active Plus SM pull-out czarny chrom str. 349	 produkt wycofany Active Plus SM pull-out miedź rustykalna str. 349	 produkt wycofany Active Plus SM pull-out stare złoto str. 349	
	 produkt wycofany Active Plus pull-out orzechowa str. 351	 produkt wycofany Active Plus pull-out beżowa str. 351	 produkt wycofany Active Plus pull-out cappuccino str. 351	 produkt wycofany Active Plus pull-out kamienny szary str. 351	 produkt wycofany Active Plus pull-out grafit str. 351	 produkt wycofany Active Plus pull-out biały polarny str. 351	 produkt wycofany Active Plus pull-out onyx str. 351		
	 produkt wycofany Active Neo SM pull-out spray czarny mat str. 354	 produkt wycofany Active Neo SM pull-out spray biały mat str. 354	 produkt wycofany Active Neo SM pull-out spray czarny chrom str. 354	 produkt wycofany Active Neo SM pull-out spray miedź rustykalna str. 354	 produkt wycofany Active Neo SM pull-out spray stare złoto str. 354	 nowość Atlas Neo M pull-out miedziana str. 356	 produkt wycofany Atlas Neo M pull-out szampańskie złoto str. 356	 nowość Atlas Neo M pull-out antracyt str. 356	
	 nowość Eos Neo M pull-out spray miedziana str. 358	 produkt wycofany Eos Neo M pull-out spray szampańskie złoto str. 358	 nowość Eos Neo M pull-out spray antracyt str. 358	 nowość Lift pull-out spray czarny mat str. 360					
	 produkt wycofany Ambient pull-out onyx str. 364	 produkt wycofany Ambient pull-out biały polarny str. 364	 produkt wycofany Ambient pull-out grafit str. 364	 Ambient Evo chrom/czarna str. 365	 Ambient Evo chrom/biała str. 365				
	RUCHOMA WYLEWKA	 Vital semi-pro chrom/gun metal str. 319	 Pescara 360° czarny mat str. 335						
	DOZOWNIK	 Active SM czarny chrom str. 355	 Active SM biały mat str. 355	 produkt wycofany Active SM czarny chrom str. 355	 produkt wycofany Active SM miedź rustykalna str. 355	 produkt wycofany Active SM stare złoto str. 355	 nowość Active onyx str. 355	 produkt wycofany Active grafit str. 355	 nowość Active kamienny szary str. 355
		 produkt wycofany Active biały polarny str. 355	 nowość Active beżowa str. 355	 nowość Active orzechowa str. 355	 nowość Active cappuccino str. 355	 nowość Atlas M miedziany str. 357	 produkt wycofany Atlas M szampańskie złoto str. 357	 nowość Atlas M antracyt str. 357	

Baterie kuchenne filtrujące wodę



Prezentowany model Vital semi-pro

VITAL SEMI-PRO

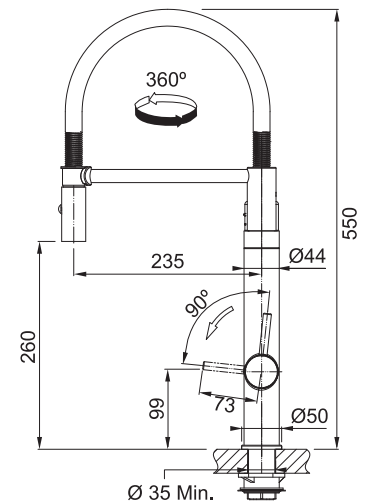
BATERIA DWUFUNKCYJNA



WYKOŃCZENIE	MODEL WYKOŃCZENIE	NR KATALOGOWY	CENA BRUTTO CENA NETTO
●	VITAL semi-pro chrom/gun metal	120.0621.230	3 433,31 zł 2 791,31 zł
●	VITAL semi-pro czarna stal/stal optyczna	120.0621.313	3 843,73 zł 3 124,98 zł



- głowica ceramiczna
 - ruchoma wylewka z funkcją prysznica, wykonana z metalu
 - wężyki podłączeniowe o długości 450 mm
 - zakres ruchu dźwigni mieszacza: 0/90
 - montaż mieszacza z prawej strony
 - przepływ wody 10,2 l/min (3 bar), woda filtrowana 3,6 l/min (3 bar)
 - wyposażony w poręczny, bardzo wydajny filtr o wydajności do 500 litrów
 - filtruje hormony, cząstki mikroplastiku, chlor, zapachy, rdzę, pestycydy oraz do 99% bakterii i wirusów
 - pomaga chronić środowisko redukując znacznie potrzebę używania butelek PET
 - zintegrowany wskaźnik led sygnalizujący konieczność wymiany filtra
 - szybka wymiana filtrów kapsułkowych
 - w zestawie filtry kapsułkowe: HighPerformance oraz HighFlow
- UWAGA:** Przed pierwszym użyciem filtra należy po zamontowaniu baterii przepłukać instalację doprowadzającą wodę. Można to zrobić otwierając wodę na ok. 2 minuty bez zamontowanego filtra.



DOSTĘPNE AKCESORIA



**filtr kapsułkowy Vital
500 litrów HighFlow**

112.0606.784

cena brutto 196,90 zł
cena netto 160,08 zł



**zestaw 3 filtrów
kapsułkowych
Vital HighFlow**

112.0606.785

cena brutto 515,90 zł
cena netto 419,43 zł



**filtr kapsułkowy
Vital 500 litrów
HighPerformance**

112.0607.497

cena brutto 207,91 zł
cena netto 169,03 zł



**zestaw 3 filtrów
kapsułkowych Vital
HighPerformance**

112.0607.498

cena brutto 559,90 zł
cena netto 455,20 zł

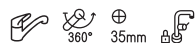
Baterie kuchenne filtrujące wodę

VITAL J

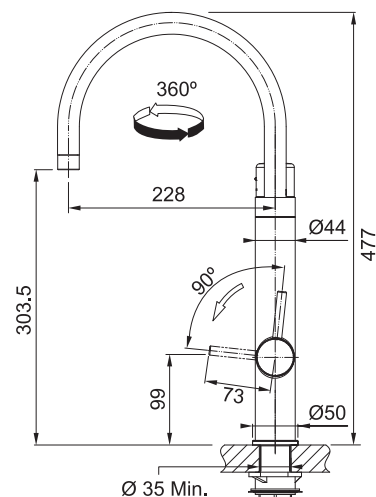
BATERIA DWUFUNKCYJNA



WYKOŃCZENIE	MODEL WYKOŃCZENIE	NR KATALOGOWY	CENA BRUTTO CENA NETTO
●	VITAL J chrom/gun metal	120.0621.229	2 504,53 zł 2 036,20 zł
●	VITAL J czarna stal/stal optyczna	120.0621.312	2 644,92 zł 2 150,34 zł



- głowica ceramiczna
 - stała wylewka
 - wężyki połączeniowe o długości 450 mm
 - zakres ruchu dźwigni mieszacza: 0/90
 - montaż mieszacza z prawej strony
 - przepływ wody 7,8 l/min (3 bar), woda filtrowana 3,6 l/min (3 bar)
 - wyposażony w poręczny, bardzo wydajny filtr o wydajności do 500 litrów
 - filtruje hormony, cząstki mikroplastiku, chlor, zapachy, rdzę, pestycydy oraz do 99% bakterii i wirusów
 - pomaga chronić środowisko redukując znacznie potrzebę używania butelek PET
 - zintegrowany wskaźnik led sygnalizujący konieczność wymiany filtra
 - szybka wymiana filtrów kapsułkowych
 - w zestawie filtry kapsułkowe: HighPerformance oraz HighFlow
- UWAGA:** Przed pierwszym użyciem filtra należy po zamontowaniu baterii przepłukać instalację doprowadzającą wodę. Można to zrobić otwierając wodę na ok. 2 minuty bez zamontowanego filtra.



DOSTĘPNE AKCESORIA



filtr kapsułkowy Vital 500 litrów HighFlow

112.0606.784

cena brutto 196,90 zł
cena netto 160,08 zł



zestaw 3 filtrów kapsułkowych Vital HighFlow

112.0606.785

cena brutto 515,90 zł
cena netto 419,43 zł



filtr kapsułkowy Vital 500 litrów HighPerformance

112.0607.497

cena brutto 207,91 zł
cena netto 169,03 zł



zestaw 3 filtrów kapsułkowych Vital HighPerformance

112.0607.498

cena brutto 559,90 zł
cena netto 455,20 zł

VITAL S

BATERIA DO WODY FILTROWANEJ

WYKOŃCZENIE

MODEL
WYKOŃCZENIE

NR KATALOGOWY

CENA BRUTTO
CENA NETTO**VITAL S**
chrom/gun metal

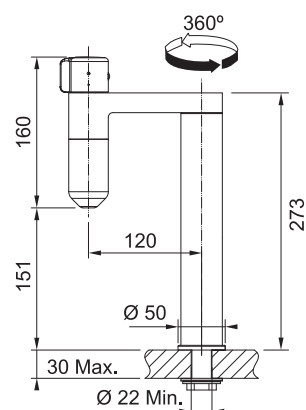
120.0621.228

1 726,92 zł
1 404,00 zł**VITAL S**
czarna stal/stal optyczna

120.0621.311

1 975,32 zł
1 605,95 zł

- głowica ceramiczna
 - stała wylewka
 - wężyki podłączeniowe o długości 450 mm
 - przepływ wody filtrowanej 3,6 l/min (3 bar)
 - wyposażony w poręczny, bardzo wydajny filtr o wydajności do 500 litrów
 - filtruje hormony, cząstki mikroplastiku, chlor, zapachy, rdzę, pestycydy oraz do 99% bakterii i wirusów
 - pomaga chronić środowisko redukując znacznie potrzebę używania butelek PET
 - zintegrowany wskaźnik led sygnalizujący konieczność wymiany filtra
 - szybka wymiana filtrów kapsułkowych
 - w zestawie filtry kapsułkowe: HighPerformance oraz HighFlow
- UWAGA:** Przed pierwszym użyciem filtra należy po zamontowaniu baterii przepłukać instalację doprowadzającą wodę. Można to zrobić otwierając wodę na ok. 2 minuty bez zamontowanego filtra.



DOSTĘPNE AKCESORIA

**filtr kapsułkowy Vital**
500 litrów HighFlow

112.0606.784

cena brutto 196,90 zł
cena netto 160,08 zł**zestaw 3 filtrów**
kapsułkowych
Vital HighFlow

112.0606.785

cena brutto 515,90 zł
cena netto 419,43 zł**filtr kapsułkowy**
Vital 500 litrów
HighPerformance

112.0607.497

cena brutto 207,91 zł
cena netto 169,03 zł**zestaw 3 filtrów**
kapsułkowych Vital
HighPerformance

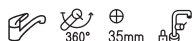
112.0607.498

cena brutto 559,90 zł
cena netto 455,20 zł

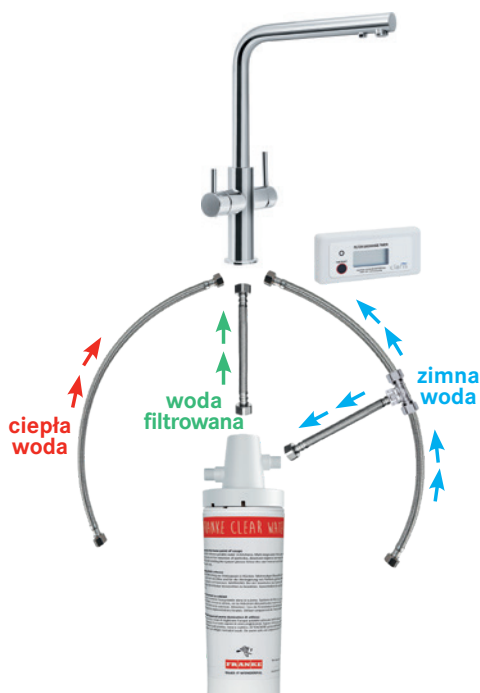
Baterie kuchenne filtrujące wodę

NEPTUNE CLEAR WATER + FILTR FRANKE CLEAR WATER

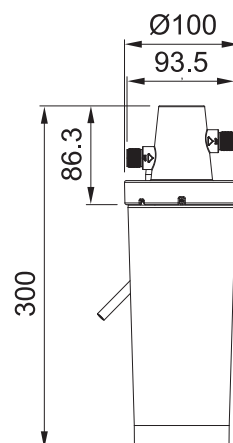
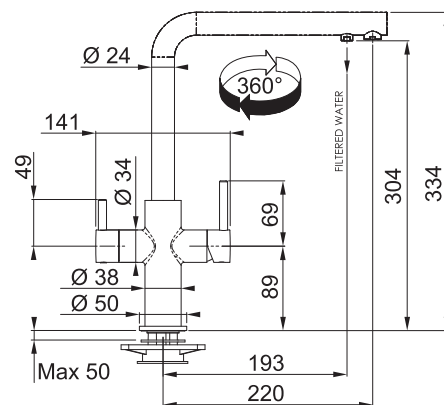
ZESTAW BATERIA + FILTR



- zestaw: bateria Neptune Clear Water + filtr Franke Clear Water
- usuwa nieprzyjemny zapach z wody
- poprawia smak wody
- usuwa z wody chlor i metale ciężkie (ołów, miedź, cynk, nikiel)
- hamuje rozwój bakterii
- usuwa związki wapnia i magnezu (zmiękcza wodę)
- wydajność: do 8000 litrów
- przybliżony czas działania: do 1 roku
- łatwy montaż
- wymiana filtra bez konieczności odłączenia wody
- sygnalizacja i zegar informujący konieczność wymiany filtra



WYKOŃCZENIE	MODEL WYKOŃCZENIE	NR KATALOGOWY	CENA BRUTTO CENA NETTO
	Neptune Clear Water chrom + filtr Franke Clear Water	115.0637.658	2 299,31 zł 1 869,36 zł
	Neptune Clear Water onyx + filtr Franke Clear Water	115.0637.660	2 688,13 zł 2 185,47 zł
	Neptune Clear Water cappuccino + filtr Franke Clear Water	115.0637.712	2 688,13 zł 2 185,47 zł
	Neptune Clear Water biały polarny + filtr Franke Clear Water	115.0637.713	produkt wycofany
	Neptune Clear Water orzechowa + filtr Franke Clear Water	115.0637.714	produkt wycofany
	Neptune Clear Water beżowa + filtr Franke Clear Water	115.0637.715	produkt wycofany
	Neptune Clear Water kamienny szary + filtr Franke Clear Water	115.0637.716	produkt wycofany



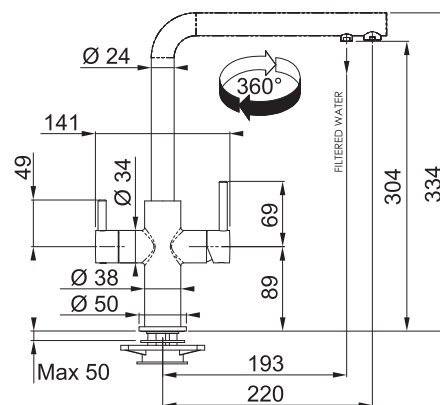
NEPTUNE CLEAR WATER

BATERIA DWUFUNKCYJNA



- głowica ceramiczna
- stała wylewka
- wężyki podłączeniowe o długości 450 mm
- zakres ruchu dźwigni mieszacza: 0/90
- montaż mieszacza z prawej strony
- mieszacz z wodą filtrowaną po lewej stronie
- przepływ wody: 10 l/min, woda filtrowana 2 l/min (3 bar)
- do podłączenia systemu filtrującego wody Franke Clear Water

WYKOŃCZENIE	MODEL WYKOŃCZENIE	NR KATALOGOWY	CENA BRUTTO CENA NETTO
	Neptune Clear Water chromowana	115.0370.689	1 467,72 zł 1 193,27 zł
	Neptune Clear Water onyx	115.0370.694	1 845,71 zł 1 500,58 zł
	Neptune Clear Water cappuccino	115.0370.698	1 845,71 zł 1 500,58 zł
	Neptune Clear Water biały polarny	115.0370.703	produkt wycofany
	Neptune Clear Water orzechowa	115.0370.708	produkt wycofany
	Neptune Clear Water beżowa	115.0370.709	produkt wycofany
	Neptune Clear Water kamienny szary	115.0627.653	produkt wycofany



Baterie kuchenne filtrujące wodę

ATLAS CLEAR WATER + FILTR FRANKE CLEAR WATER

ZESTAW BATERIA + FILTR

WYKOŃCZENIE



MODEL
WYKOŃCZENIE

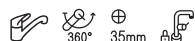
Atlas Clear Water stal szlachetna
+ filtr Franke Clear Water

NR KATALOGOWY

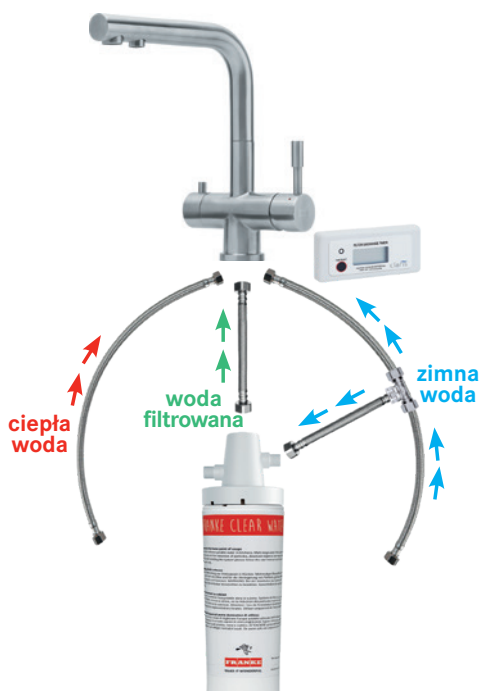
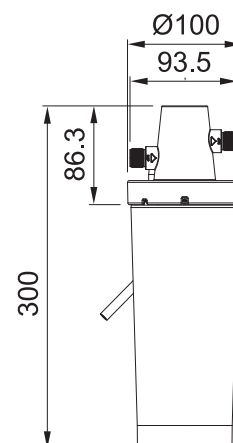
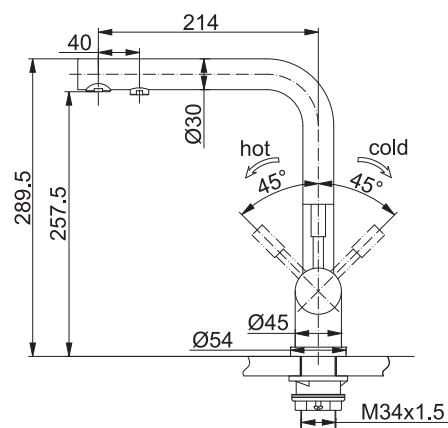
120.0637.657

CENA BRUTTO
CENA NETTO

2 385,71 zł
1 939,60 zł



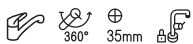
- zestaw: bateria Atlas Clear Water + filtr Franke Clear Water
- usuwa nieprzyjemny zapach z wody
- poprawia smak wody
- usuwa z wody chlor i metale ciężkie (ołów, miedź, cynk, nikiel)
- hamuje rozwój bakterii
- usuwa związki wapnia i magnezu (zmiękcza wodę)
- wydajność: do 8000 litrów
- przybliżony czas działania: do 1 roku
- łatwy montaż
- wymiana filtra bez konieczności odłączenia wody
- sygnalizacja i zegar informujący konieczność wymiany filtra



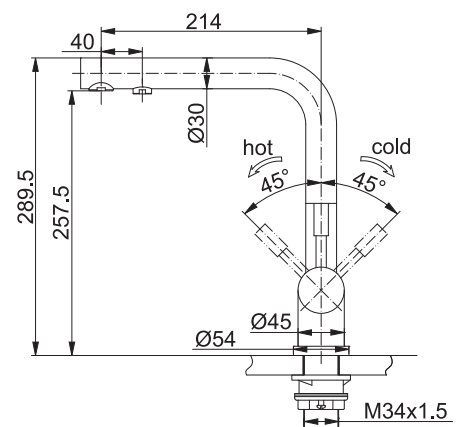
Prezentowany model **Atlas Clear Water****ATLAS CLEAR WATER**

BATERIA DWUFUNKCYJNA

WYKOŃCZENIE	MODEL WYKOŃCZENIE	NR KATALOGOWY	CENA BRUTTO CENA NETTO
	Atlas Clear Water stal szlachetna	120.0179.978	1 597,33 zł 1 298,64 zł



- głowica ceramiczna
- stała wylewka
- wężyki podłączeniowe o długości 550 mm
- zakres ruchu dźwigni mieszacza: 45/45
- montaż mieszacza z prawej strony
- mieszacz z wodą filtrowaną po lewej stronie
- przepływ wody: 10 l/min, woda filtrowana 2 l/min (3 bar)
- do podłączenia systemu filtrującego wody Franke Clear Water



Baterie kuchenne filtrujące wodę

EOS CLEAR WATER + FILTR FRANKE CLEAR WATER

ZESTAW BATERIA + FILTR

WYKOŃCZENIE



MODEL
WYKOŃCZENIE

Eos Clear Water stal szlachetna
+ filtr Franke Clear Water

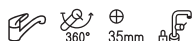
NR KATALOGOWY

120.0637.656

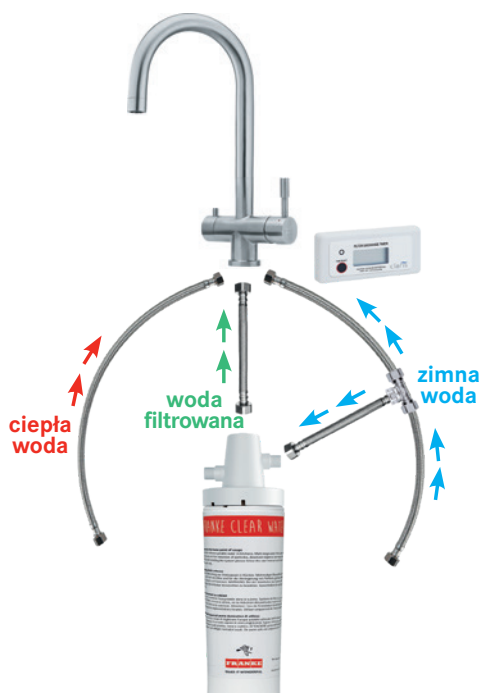
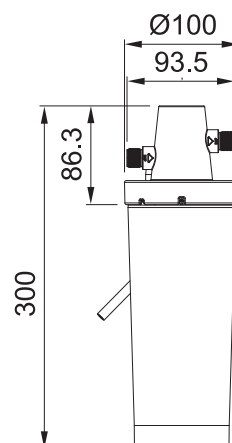
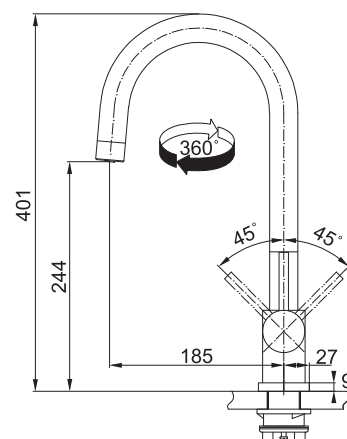
CENA BRUTTO

CENA NETTO

2 385,71 zł
1 939,60 zł



- zestaw: bateria Eos Clear Water + filtr Franke Clear Water
- usuwa nieprzyjemny zapach z wody
- poprawia smak wody
- usuwa z wody chlor i metale ciężkie (ołów, miedź, cynk, nikiel)
- hamuje rozwój bakterii
- usuwa związki wapnia i magnezu (zmiękcza wodę)
- wydajność: do 8000 litrów
- przybliżony czas działania: do 1 roku
- łatwy montaż
- wymiana filtra bez konieczności odłączenia wody
- sygnalizacja i zegar informujący konieczność wymiany filtra





Prezentowany model Eos Clear Water

EOS CLEAR WATER

BATERIA DWUFUNKCYJNA

WYKOŃCZENIE



MODEL
WYKOŃCZENIE

Eos Clear Water
stal szlachetna

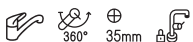
NR KATALOGOWY

120.0179.979

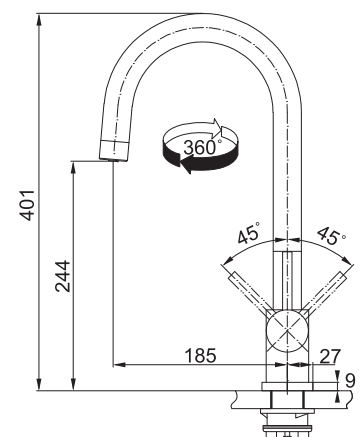
CENA BRUTTO

CENA NETTO

1 597,33 zł
1 298,64 zł



- głowica ceramiczna
- stała wylewka
- wężyki podłączeniowe o długości 550 mm
- zakres ruchu dźwigni mieszacza: 45/45
- montaż mieszacza z prawej strony
- mieszacz z wodą filtrowaną po lewej stronie
- przepływ wody: 10 l/min, woda filtrowana 2 l/min (3 bar)
- do podłączenia systemu filtrującego wody Franke Clear Water



Baterie kuchenne filtrujące wodę

FRANKE CLEAR WATER

ZESTAW FILTRUJĄCY WODĘ

MODEL
WYKOŃCZENIE

Franke Clear Water
zestaw filtrujący wodę

NR KATALOGOWY

133.0284.025

CENA BRUTTO

CENA NETTO

1 098,91 zł
893,42 zł

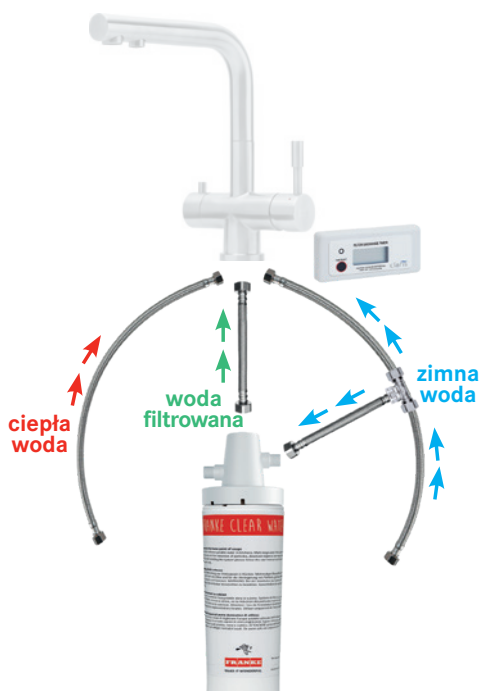
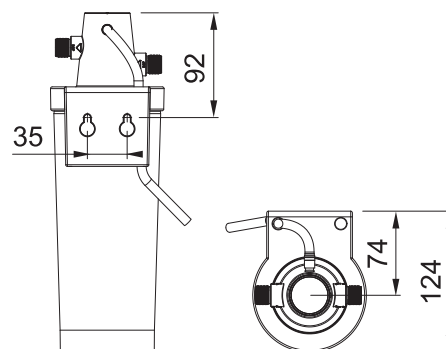
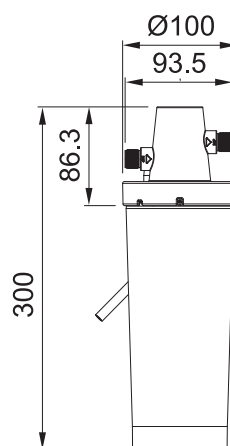


FILTRY FRANKE CLEAR WATER

- usuwa nieprzyjemny zapach z wody
- poprawia smak wody
- usuwa z wody chlor i metale ciężkie (ołów, miedź, cynk, nikiel)
- hamuje rozwój bakterii
- usuwa związki wapnia i magnezu (zmiękcza wodę)
- wydajność: do 8000 litrów
- przybliżony czas działania: do 1 roku
- łatwy montaż
- wymiana filtra bez konieczności odłączenia wody
- sygnalizacja i zegar informujący o konieczności wymiany filtra

FRANKE CLEAR WATER ZAWIERA:

- zestaw montażowy
- zegar z wyświetlaczem elektronicznym z sygnalizacją informującą o konieczności wymiany filtra
- filtr (133.0284.026)



FILTR WYMIENNY CLEAR WATER

FILTR



- usuwa nieprzyjemny zapach z wody
- poprawia smak wody
- usuwa z wody chlor i metale ciężkie (ołów, miedź, cynk, nikiel)
- hamuje rozwój bakterii
- usuwa związki wapnia i magnezu (zmiękcza wodę)
- wydajność: do 8000 litrów
- przybliżony czas działania: do 1 roku
- wymiana filtra bez konieczności odłączenia wody

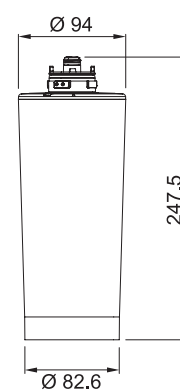
MODEL
 WYKOŃCZENIE

NR KATALOGOWY

CENA BRUTTO
 CENA NETTO

Filtr wymienny Clear Water
 filtr

133.0284.026

559,90 zł
 455,20 zł


Baterie kuchenne



ATLAS NEO SENSOR

nowość

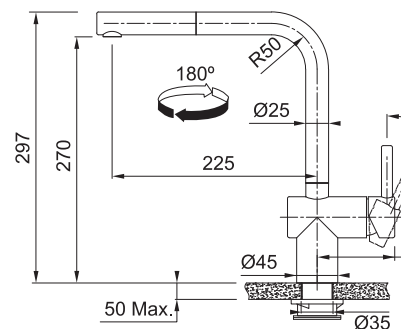
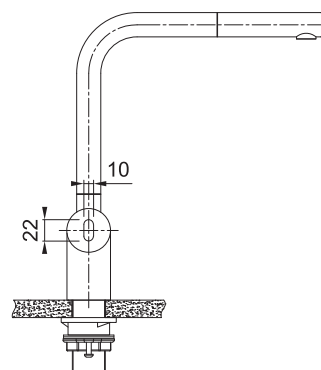
BATERIA Z WYCIĄGANĄ WYLEWKĄ



WYKOŃCZENIE	MODEL	NR KATALOGOWY	CENA BRUTTO CENA NETTO
	Atlas Neo Sensor stal szlachetna	115.0625.523	2 547,72 zł 2 071,32 zł
	Atlas Neo Sensor czarna stal szlachetna, powłoka PVD	115.0625.527	2 752,92 zł 2 238,15 zł



- głowica ceramiczna
- wyciągana wylewka wykonana ze stali
- wężyki połączeniowe o długości 450 mm, nakrętka 3/8"
- zakres ruchu dźwigni mieszacza: 0/90
- montaż mieszacza z prawej strony
- przepływ wody 9 l/min (3 bar)
- długość węża wyciąganej wylewki 1500 mm
- zawór zwrotny (odcinający powrót wody z wyciąganej wylewki)
- strumień laminarny
- sterowanie przepływem wody ręcznie lub bezdotykowo
- możliwość ustawienia pożądanej temperatury wody
- jednostka sterująca instalowana w szafce zlewozmywakowej
- automatyczne zamknięcie przepływu wody po 30 s
- czułość czujnika ruchu: max. 7 cm
- czas reakcji czujnika ruchu 1 s
- nie wymaga podłączenia do prądu, zasilanie: 4 x AA 1,5 V
- przy czarnej stali szlachetnej - powłoka PVD



Baterie kuchenne



Prezentowany model Maris Free pull-out

MARIS FREE PULL-OUT

BATERIA Z WYCIĄGANĄ WYLEWKĄ



PRODUKT WYCOFANY



- głowica ceramiczna
- wyciągana wylewka z funkcją prysznica, wykonana z wytrzymałego, lekkiego tworzywa sztucznego
- wężyki podłączeniowe o długości 450 mm, nakrętka 3/8"
- zakres ruchu dźwigni mieszacza: 0/90
- montaż mieszacza z prawej strony
- przepływ wody 6,5 l/min (3 bar)
- długość węża wyciąganej wylewki 2000 mm
- zawór zwrotny (odcinający powrót wody z wyciąganej wylewki)
- strumień laminarny
- powłoka PVD

WYKOŃCZENIE

MODEL

NR KATALOGOWY

CENA BRUTTO

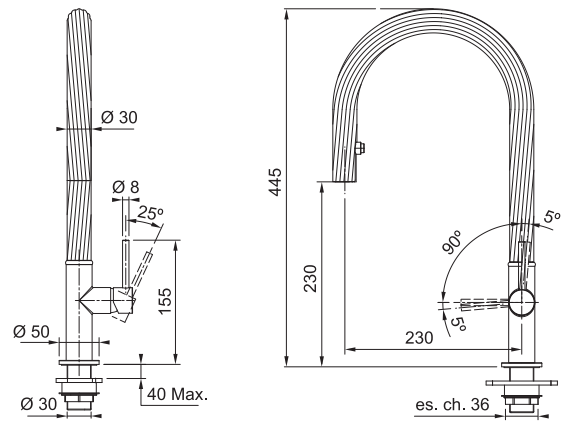
CENA NETTO



Maris Free pull-out
czarny mat, powłoka PVD

115.0576.698

produkt wycofany



MARIS FREE

BATERIA ZE STAŁĄ WYLEWKĄ



PRODUKT WYCOFANY



- głowica ceramiczna
- stała wylewka
- wężyki podłączeniowe o długości 450 mm, nakrętka 3/8"
- zakres ruchu dźwigni mieszacza: 0/90
- montaż mieszacza z prawej strony
- przepływ wody 10,5 l/min (3 bar)
- strumień laminarny
- powłoka PVD

WYKOŃCZENIE

MODEL

NR KATALOGOWY

CENA BRUTTO

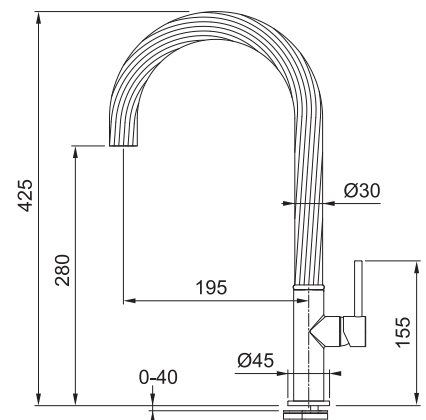
CENA NETTO



Maris Free
czarny mat, powłoka PVD

115.0543.285

produkt wycofany



Baterie kuchenne






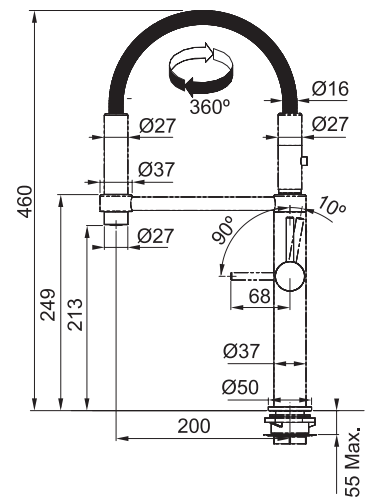
Prezentowany model Pescara 360°

PESCARA 360°

BATERIA Z RUCHOMĄ WYLEWKĄ



WYKOŃCZENIE	MODEL WYKOŃCZENIE	NR KATALOGOWY	CENA BRUTTO CENA NETTO
	Pescara 360° stal optyczna	115.0393.977	produkt wycofany
	Pescara 360° czarny mat	115.0545.136	2 914,92 zł 2 369,85 zł
	Pescara 360° chromowana	115.0393.976	2 655,73 zł 2 159,13 zł



- głowica ceramiczna
- ruchoma wylewka z funkcją prysznica, wykonana z metalu
- wężyki podłączeniowe o długości 450 mm, nakrętka 3/8"
- zakres ruchu dźwigni mieszacza: 0/90
- montaż mieszacza z prawej strony
- przepływ wody 9,7 l/min, 3,9 l/min prysznic (3 bar)
- technologia Water Saving, dwustopniowa głowica pozwalająca zredukować zużycie wody do 50%
- magnetyczny uchwyt wylewki

Baterie kuchenne



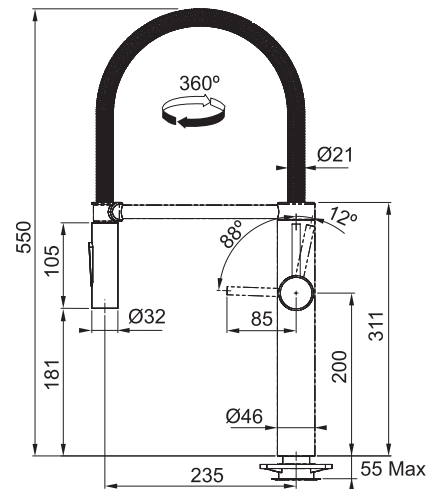
PESCARA XL SEMI-PRO

BATERIA Z RUCHOMĄ WYLEWKĄ



- głowica ceramiczna
- ruchoma wylewka z funkcją prysznica, wykonana z metalu/stali
- wężyki podłączeniowe o długości 450 mm, nakrętka 3/8"
- zakres ruchu dźwigni mieszacza: 0/90
- montaż mieszacza z prawej strony
- przepływ wody 8,2 l/min (3 bar)
- magnetyczny uchwyt wylewki

WYKOŃCZENIE	MODEL	NR KATALOGOWY	CENA BRUTTO CENA NETTO
●	Pescara XL semi-pro chromowana	115.0393.974	2 266,91 zł 1 843,02 zł
●	Pescara XL semi-pro stal szlachetna	115.0472.959	2 374,91 zł 1 930,82 zł



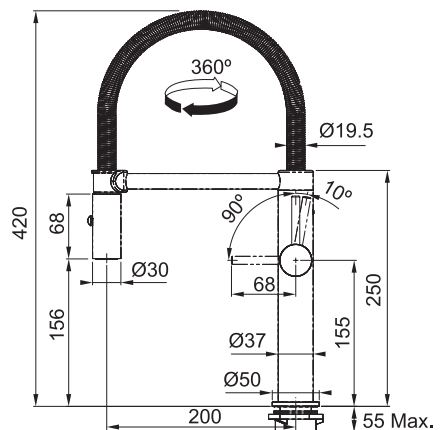
PESCARA L SEMI-PRO

BATERIA Z RUCHOMĄ WYLEWKĄ



- głowica ceramiczna
- ruchoma wylewka z funkcją prysznica, wykonana z metalu/stali
- wężyki podłączeniowe o długości 450 mm, nakrętka 3/8"
- zakres ruchu dźwigni mieszacza: 0/90
- montaż mieszacza z prawej strony
- przepływ wody 8,2 l/min (3 bar)
- w wersji chrom technologia Water Saving, dwustopniowa głowica pozwalająca zredukować zużycie wody do 50%
- magnetyczny uchwyt wylewki

WYKOŃCZENIE	MODEL	NR KATALOGOWY	CENA BRUTTO CENA NETTO
●	Pescara L semi-pro chromowana	115.0393.975	1 996,92 zł 1 623,51 zł
●	Pescara L semi-pro stal szlachetna	115.0472.960	1 996,92 zł 1 623,51 zł



Baterie kuchenne

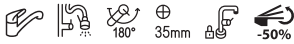


Prezentowany model **Pescara** slide-in

PESCARA SLIDE-IN

nowość

BATERIA Z WYCIĄGANĄ WYLEWKĄ



- głowica ceramiczna
- wyciągana wylewka z funkcją prysznica, wykonana z wytrzymałego, lekkiego tworzywa sztucznego
- wężyki podłączeniowe o długości 450 mm, nakrętka 3/8"
- zakres ruchu dźwigni mieszacza: 0/90
- montaż mieszacza z prawej strony
- przepływ wody 9 l/min (3 bar)
- długość węża wyciąganej wylewki 1500 mm
- zawór zwrotny (odcinający powrót wody z wyciąganej wylewki)
- strumień laminarny

WYKOŃCZENIE

MODEL

NR KATALOGOWY

CENA BRUTTO

CENA NETTO



Pescara slide-in
czarny mat

115.0575.968

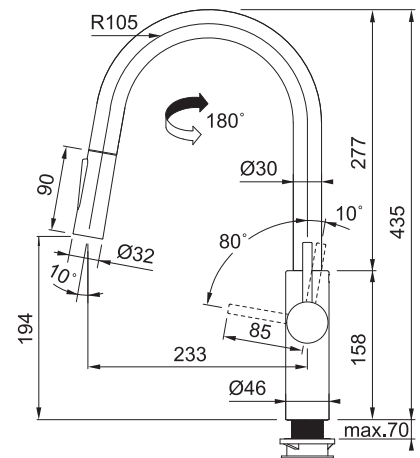
1 780,92 zł
1 447,90 zł



Pescara slide-in
stal optyczna

115.0539.021

produkt wycofany



PESCARA L SLIDE-IN

BATERIA Z WYCIĄGANĄ WYLEWKĄ



- głowica ceramiczna
- wyciągana wylewka z funkcją prysznica, wykonana z wytrzymałego, lekkiego tworzywa sztucznego
- wężyki podłączeniowe o długości 450 mm, nakrętka 3/8"
- zakres ruchu dźwigni mieszacza: 0/90
- montaż mieszacza z prawej strony
- przepływ wody 9 l/min (3 bar)
- długość węża wyciąganej wylewki 1500 mm
- zawór zwrotny (odcinający powrót wody z wyciąganej wylewki)
- strumień laminarny

WYKOŃCZENIE

MODEL

NR KATALOGOWY

CENA BRUTTO

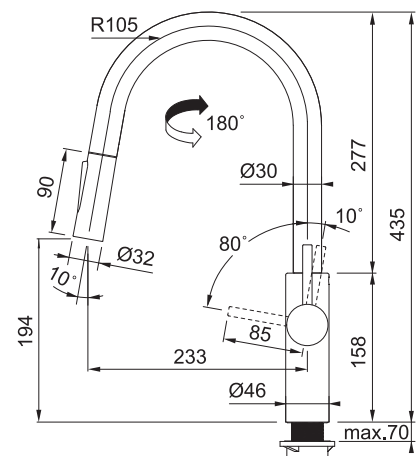
CENA NETTO



Pescara L slide-in
chromowana

115.0538.940

1 726,92 zł
1 404,00 zł



Baterie kuchenne



Prezentowany model **Pescara P**

PESCARA P

BATERIA Z RUCHOMĄ WYLEWKĄ

WYKOŃCZENIE

MODEL

NR KATALOGOWY

CENA BRUTTO
CENA NETTO



Pescara P
chromowana

115.0469.764

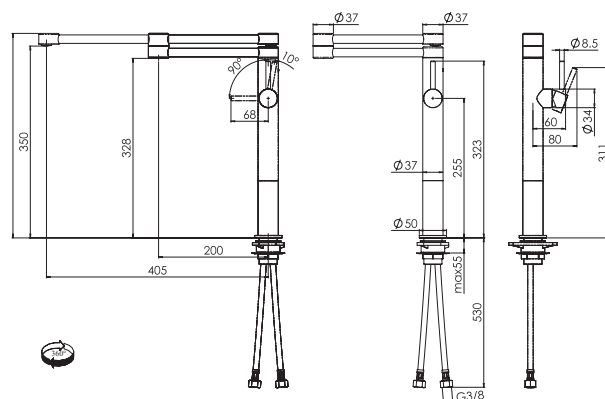
**produkt
wycofany**



**PRODUKT
WYCOFANY**



- głowica ceramiczna
- ruchoma wylewka
- wężyki podłączeniowe o długości 450 mm, nakrętka 3/8"
- zakres ruchu dźwigni mieszacza: 0/90
- montaż mieszacza z prawej strony
- przepływ wody 9 l/min (3 bar)
- technologia Water Saving, dwustopniowa głowica pozwalająca zredukować zużycie wody do 50%



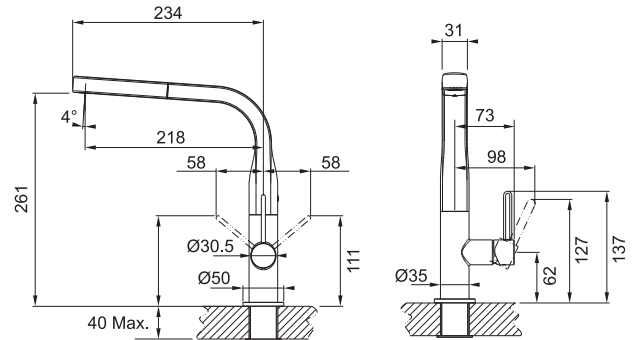
SINOS PULL-OUT

BATERIA Z WYCIĄGANĄ WYLEWKĄ



- głowica ceramiczna
- wyciągana wylewka wykonana ze stali /metal
- wężyki podłączeniowe o długości 420 mm, nakrętka 3/8"
- zakres ruchu dźwigni mieszacza: 45/45
- montaż mieszacza z lewej lub prawej strony
- długość węża wyciąganej wylewki 1200 mm
- przepływ wody 8,8 l/min (3 bar)
- zawór zwrotny (odcinający powrót wody z wyciąganego natrysku)
- zalecana odległość środka otworu montażowego od ściany 60 mm

WYKOŃCZENIE	MODEL	NR KATALOGOWY	CENA BRUTTO CENA NETTO
	Sinos pull-out chromowana	115.0259.975	1 586,52 zł 1 289,85 zł
	Sinos pull-out stal optyczna	115.0259.976	produkt wycofany



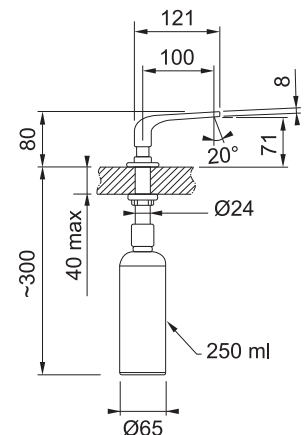
SINOS

DOZOWNIK DO MYDŁA



- dozownik do mydła w płynie lub płynu do zmywania
- pojemnik 250 ml z tworzywa sztucznego
- otwór montażowy Ø25 mm
- wygodne napełnianie od góry

WYKOŃCZENIE	MODEL	NR KATALOGOWY	CENA BRUTTO CENA NETTO
	Sinos chromowany	119.0261.519	produkt wycofany
	Sinos stal optyczna	119.0261.514	produkt wycofany



Baterie kuchenne

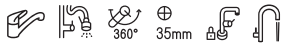


Prezentowany model Icon pull-out spray

ICON PULL-OUT SPRAY

nowość

BATERIA Z WYCIĄGANĄ WYLEWKĄ



- głowica ceramiczna
- wyciągana wylewka wykonana z metalu
- wężyki podłączeniowe o długości 500 mm, nakrętka 3/8"
- zakres ruchu dźwigni mieszacza: 0/90
- montaż mieszacza z prawej strony
- przepływ wody 8,0 l/min (3 bar)
- zawór zwrotny (odcinający powrót wody z wyciąganej wylewki)
- strumień laminarny

WYKOŃCZENIE



Icon pull-out spray
chromowana

Icon pull-out spray
stal optyczna

Icon pull-out spray
czarny mat

MODEL

NR KATALOGOWY

CENA BRUTTO
CENA NETTO

115.0625.188

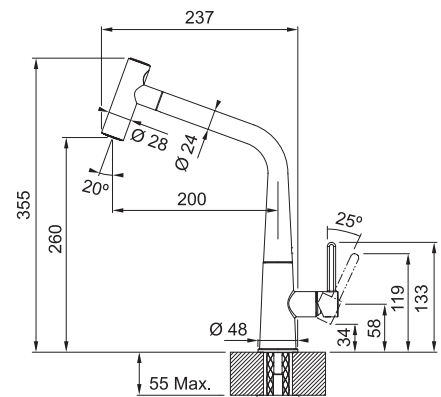
2 040,11 zł
1 658,63 zł

115.0625.189

produkt wycofany

115.0625.190

2 547,72 zł
2 071,32 zł



ICON

nowość

BATERIA ZE STAŁĄ WYLEWKĄ



- głowica ceramiczna
- stała wylewka
- wężyki podłączeniowe o długości 500 mm, nakrętka 3/8"
- zakres ruchu dźwigni mieszacza: 45/45
- przepływ wody 11,0 l/min (3 bar)
- strumień laminarny
- widoczne elementy w kolorze czarny mat

WYKOŃCZENIE



Icon
chromowana

Icon
stal optyczna

Icon
czarny mat

MODEL

NR KATALOGOWY

CENA BRUTTO
CENA NETTO

115.0625.185

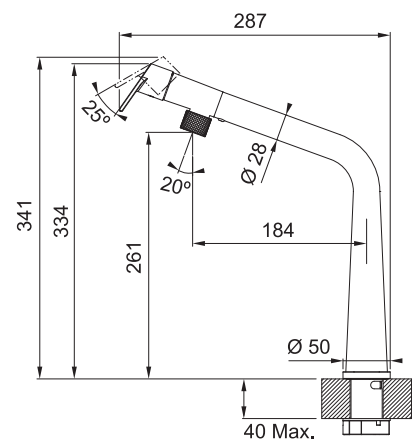
1 532,52 zł
1 245,95 zł

115.0625.186

produkt wycofany

115.0625.187

2 040,11 zł
1 658,63 zł

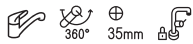


Baterie kuchenne



CENTINOX NEO PULL-DOWN

BATERIA Z RUCHOMĄ WYLEWKĄ



- głowica ceramiczna
- ruchoma wylewka z funkcją prysznica, wykonana ze stali
- wężyki podłączeniowe o długości 600 mm, nakrętka 3/8"
- zakres ruchu dźwigni mieszacza: 50/50
- montaż mieszacza z prawej lub lewej strony
- przepływ wody 8 l/min (3 bar)
- zalecana odległość środka otworu montażowego od ściany 60 mm

WYKOŃCZENIE



MODEL

Centinox Neo pull-down
stal szlachetna

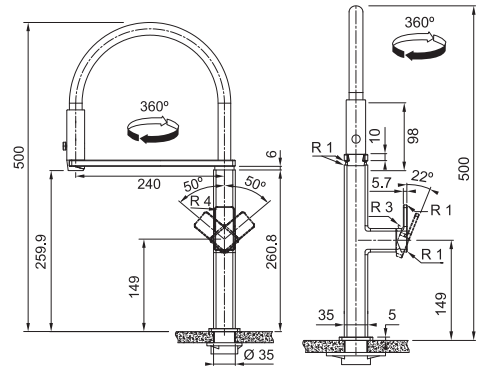
NR KATALOGOWY

115.0547.855

CENA BRUTTO

CENA NETTO

2 234,52 zł
1 816,68 zł



CENTINOX NEO SWIVEL

BATERIA ZE STAŁĄ WYLEWKĄ



- głowica ceramiczna
- stała wylewka
- wężyki podłączeniowe o długości 600 mm, nakrętka 3/8"
- zakres ruchu dźwigni mieszacza: 50/50
- montaż mieszacza z prawej lub lewej strony
- przepływ wody 12,5 l/min (3 bar)
- zalecana odległość środka otworu montażowego od ściany 60 mm
- strumień laminarny

WYKOŃCZENIE



MODEL

Centinox Neo Swivel
stal szlachetna

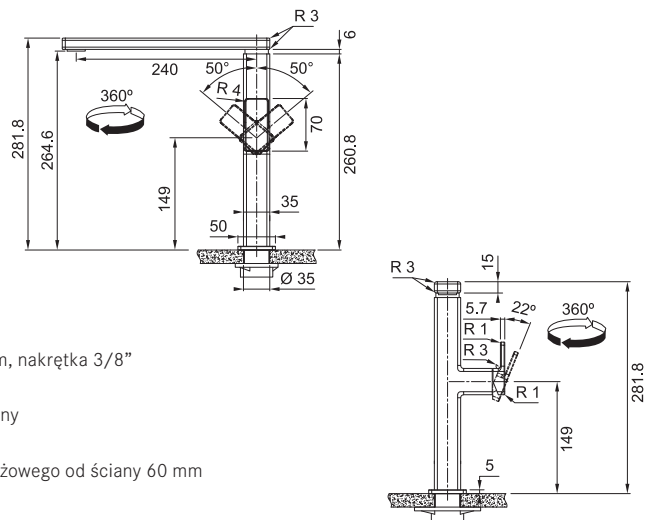
NR KATALOGOWY

115.0547.854

CENA BRUTTO

CENA NETTO

1 975,32 zł
1 605,95 zł



CENTINOX

DOZOWNIK DO MYDŁA



- dozownik do mydła w płynie lub płynu do zmywania
- pojemnik 250 ml z tworzywa sztucznego
- otwór montażowy Ø25 mm
- wygodne napełnianie od góry

WYKOŃCZENIE



MODEL

Centinox
stal szlachetna

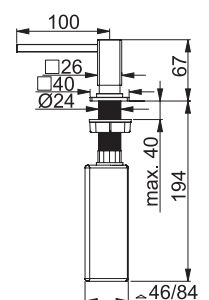
NR KATALOGOWY

119.0176.059

CENA BRUTTO

CENA NETTO

2 066,89 zł
1 680,40 zł



Baterie kuchenne



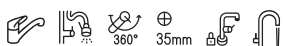
Prezentowany model **Mythos pull-out**

MYTHOS PULL-OUT

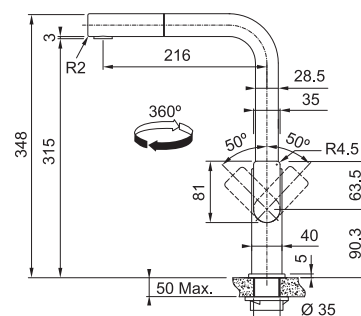
BATERIA Z WYCIĄGANĄ WYLEWKĄ



WYKOŃCZENIE	MODEL	NR KATALOGOWY	CENA BRUTTO	
			CENA NETTO	
●	Mythos pull-out stal szlachetna	115.0547.853	1 597,33 zł	1 298,64 zł
●	Mythos pull-out czarna stal szlachetna - powłoka PVD	115.0550.442	1 726,92 zł	1 404,00 zł



- głowica ceramiczna
- wyciągana wylewka wykonana ze stali
- wężyki podłączeniowe o długości 600 mm, nakrętka 3/8"
- zakres ruchu dźwigni mieszacza: 50/50
- montaż mieszacza z lewej lub prawej strony
- zawór zwrotny (odcinający powrót wody z wyciąganego natrysku)
- długość węży wyciąganej wylewki 1500 mm
- przepływ wody 8,6 l/min (3 bar)
- zalecana odległość środka otworu montażowego od ściany 60 mm
- strumień laminarny
- przy czarnej stali szlachetnej - powłoka PVD





Prezentowany model **Mythos**

MYTHOS

nowość

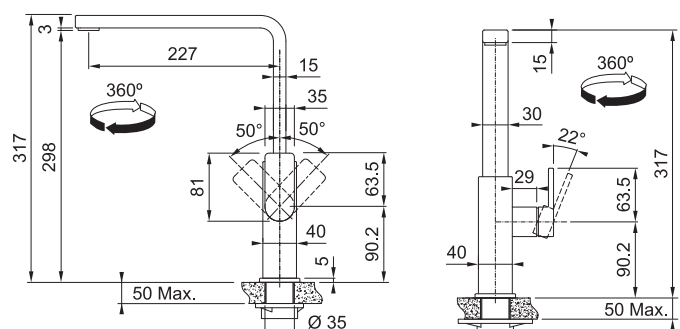
BATERIA ZE STAŁĄ WYLEWKĄ



WYKOŃCZENIE	MODEL	NR KATALOGOWY	CENA BRUTTO	
			CENA NETTO	
●	Mythos stal szlachetna	115.0547.852	1 402,93 zł	1 140,59 zł
●	Mythos czarna stal szlachetna - powłoka PVD	115.0550.441	1 532,52 zł	1 245,95 zł



- głowica ceramiczna
- stała wylewka
- wężyki podłączeniowe o długości 600 mm, nakrętka 3/8"
- zakres ruchu dźwigni mieszacza: 50/50
- montaż mieszacza z lewej lub prawej strony
- przepływ wody 13 l/min (3 bar)
- zalecana odległość środka otworu montażowego od ściany 60 mm
- strumień laminarny
- przy czarnej stali szlachetnej - powłoka PVD



Baterie kuchenne



ACTIVE PLUS SM PULL-OUT

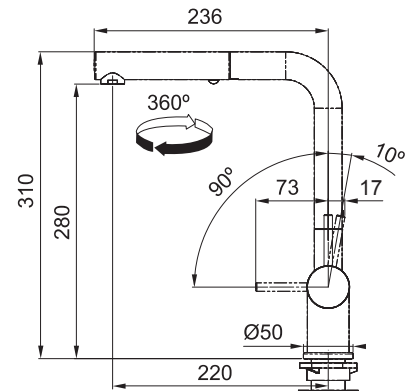
BATERIA Z WYCIĄGANĄ WYLEWKĄ



**PRODUKT
WYCOFANY**

WYKOŃCZENIE	MODEL	NR KATALOGOWY	CENA BRUTTO CENA NETTO
	Active Plus SM pull-out czarny mat*	115.0524.890	produkt wycofany
	Active Plus SM pull-out biały mat*	115.0524.931	produkt wycofany
	Active Plus SM pull-out czarny chrom*	115.0524.925	produkt wycofany
	Active Plus SM pull-out miedź rustykalna*	115.0546.118	produkt wycofany
	Active Plus SM pull-out stare złoto*	115.0524.927	produkt wycofany

*Produkt wycofany z oferty Franke. Dostępny do wyczerpania zapasów.



- głowica ceramiczna
- ruchoma wylewka z funkcją prysznica, wykonana z metalu
- wężyki podłączeniowe o długości 550 mm, nakrętka 3/8"
- zakres ruchu dźwigni mieszacza: 0/90
- montaż mieszacza z prawej strony
- długość węża wyciąganej wylewki 1500 mm
- przepływ wody 9,7 l/min (3 bar)
- zawór zwrotny (odcinający powrót wody z wyciąganego natrysku)
- technologia Water Saving, dwustopniowa głowica pozwalająca zredukować zużycie wody do 50%



Dostępna linia dozowników Active SM w kolorach Super Metallic, str. 355






Baterie kuchenne

ACTIVE PLUS SM

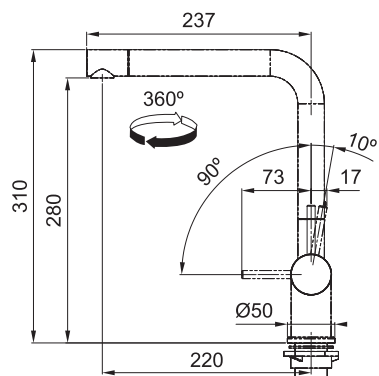
BATERIA ZE STAŁĄ WYLEWKĄ



**PRODUKT
WYCOFANY**

WYKOŃCZENIE	MODEL	NR KATALOGOWY	CENA BRUTTO CENA NETTO
	Active Plus SM czarny mat*	115.0524.888	produkt wycofany
	Active Plus SM biały mat*	115.0524.930	produkt wycofany
	Active Plus SM czarny chrom*	115.0524.924	produkt wycofany
	Active Plus SM miedź rustykalna*	115.0546.115	produkt wycofany
	Active Plus SM stare złoto*	115.0524.926	produkt wycofany

*Produkt wycofany z oferty Franke. Dostępny do wyczerpania zapasów.



- głowica ceramiczna
- stała wylewka z obrotową końcówką umożliwiającą zmianę kierunku wypływu wody
- wężyki podłączeniowe o długości 550 mm, nakrętka 3/8"
- zakres ruchu dźwigni mieszacza: 0/90
- montaż mieszacza z prawej strony
- przepływ wody 13,5 l/min (3 bar)
- technologia Water Saving, dwustopniowa głowica pozwalająca zredukować zużycie wody do 50%



Dostępna linia dozowników Active SM w kolorach Super Metallic, str. 355

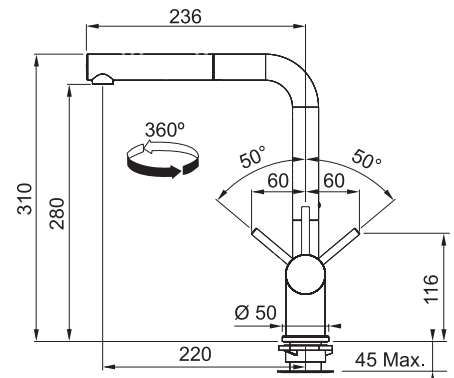
ACTIVE PLUS PULL-OUT

BATERIA Z WYCIĄGANĄ WYLEWKĄ



WYKOŃCZENIE	MODEL	NR KATALOGOWY	CENA BRUTTO CENA NETTO
	Active Plus pull-out chromowana*	115.0373.770	produkt wycofany
	Active Plus pull-out orzechowa*	115.0373.833	produkt wycofany
	Active Plus pull-out beżowa*	115.0373.884	produkt wycofany
	Active Plus pull-out cappuccino*	115.0373.885	produkt wycofany
	Active Plus pull-out kamienny szary*	115.0373.889	produkt wycofany
	Active Plus pull-out grafit	115.0373.890	produkt wycofany
	Active Plus pull-out biały polarny*	115.0373.888	produkt wycofany
	Active Plus pull-out onyx*	115.0373.901	produkt wycofany

* Produkt wycofany z oferty Franke. Dostępny do wyczerpania zapasów.
Zamiennik prezentowany w Ulotce Nowości 2022.



**PRODUKT
WYCOFANY**



- głowica ceramiczna
- wyciągana wylewka wykonana z metalu
- zawór zwrotny (odcinający powrót wody z wyciąganego natrysku)
- wężyki połączeniowe o długości 550 mm, nakrętka 3/8"
- zakres ruchu dźwigni mieszacza: 50/50
- montaż mieszacza z lewej lub prawej strony
- przepływ wody 7,7 l/min (3 bar)
- długość węża wyciąganej wylewki 1800 mm
- zalecana odległość środka otworu montażowego od ściany 60 mm



Baterie kuchenne



Prezentowany model Active Window pull-out

ACTIVE WINDOW PULL-OUT

BATERIA PODOKIENNA Z WYCIĄGANĄ WYLEWKĄ

WYKOŃCZENIE

MODEL

NR KATALOGOWY

CENA BRUTTO

CENA NETTO



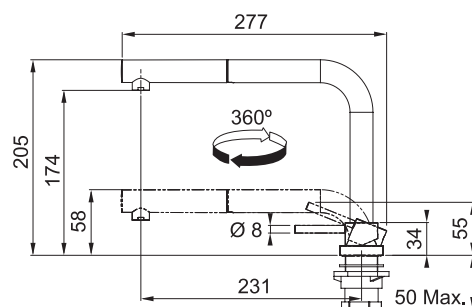
Active Window pull-out
chromowana

115.0486.978

2 007,72 zł
1 632,29 zł



- głowica ceramiczna
- wyciągana wylewka wykonana z metalu
- wężyki podłączeniowe o długości 800 mm, nakrętka 3/8"
- zawór zwrotny (odcinający powrót wody z wyciąganego natrysku)
- przepływ wody 8,5 l/min (3 bar)
- długość węży wyciąganej wylewki 1800 mm



ACTIVE PLUS PULL-OUT SPRAY

BATERIA Z WYCIĄGANĄ WYLEWKĄ

**PRODUKT
WYCOFANY**

- głowica ceramiczna
- wyciągana wylewka z funkcją prysznica, wykonana z metalu
- wężyki podłączeniowe o długości 550 mm, nakrętka 3/8"
- zakres ruchu dźwigni mieszacza: 0/90
- montaż mieszacza z lewej lub prawej strony
- przepływ wody 7,7 l/min (3 bar)
- zawór zwrotny (odcinający powrót wody z wyciąganego natrysku)
- długość węży wyciąganej wylewki 1800 mm
- zalecana odległość środka otworu montażowego od ściany 60 mm

WYKOŃCZENIE

MODEL

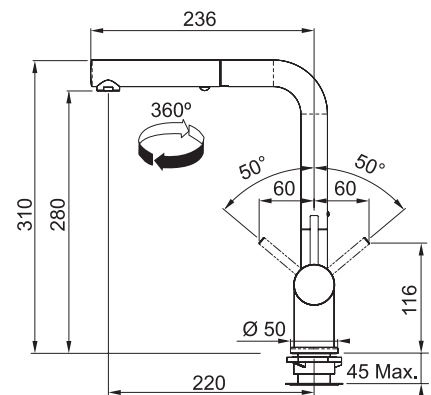
NR KATALOGOWY

CENA BRUTTO

CENA NETTO

**Active Plus pull-out spray**
chromowana

115.0373.966

**produkt
wycofany****ACTIVE NEO PULL-OUT SPRAY**

BATERIA Z WYCIĄGANĄ WYLEWKĄ

**PRODUKT
WYCOFANY**

- głowica ceramiczna
- wyciągana wylewka z funkcją prysznica, wykonana z metalu
- wężyki podłączeniowe o długości 550 mm, nakrętka 3/8"
- zakres ruchu dźwigni mieszacza: 0/90
- montaż mieszacza z prawej strony
- przepływ wody 8,5 l/min (3 bar)
- zawór zwrotny (odcinający powrót wody z wyciąganego natrysku)
- długość węży wyciąganej wylewki 1800 mm
- zalecana odległość środka otworu montażowego od ściany 60 mm

WYKOŃCZENIE

MODEL

NR KATALOGOWY

CENA BRUTTO

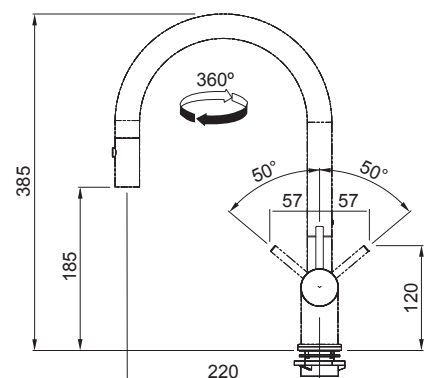
CENA NETTO

**Active Neo pull-out spray**
chromowana*

115.0373.961

**produkt
wycofany**

* Produkt wycofywany z oferty Franke. Dostępny do wyczerpania zapasów.
Zamiennik prezentowany w Ulotce Nowości 2022.



Baterie kuchenne

ACTIVE NEO SM PULL-OUT SPRAY

BATERIA Z WYCIĄGANĄ WYLEWKĄ



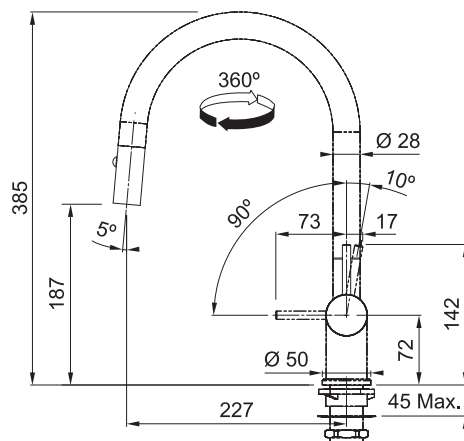
PRODUKT WYCOFANY



- głowica ceramiczna
- wyciągana wylewka z funkcją prysznica wykonana z metalu
- wężyki podłączeniowe o długości 550 mm, nakrętka 3/8"
- zakres ruchu dźwigni mieszacza: 0/90
- montaż mieszacza z prawej strony
- przepływ wody 8,5 l/min, 6,8 l/min prysznic
- zawór zwrotny (odcinający powrót wody z wyciąganego natrysku)
- długość węża wyciąganej wylewki 1800 mm
- technologia Water Saving, dwustopniowa głowica pozwalająca zredukować zużycie wody do 50%

WYKOŃCZENIE	MODEL	NR KATALOGOWY	CENA BRUTTO CENA NETTO
	Active Neo SM pull-out spray czarny mat*	115.0554.088	produkt wycofany
	Active Neo SM pull-out spray biały mat*	115.0554.705	produkt wycofany
	Active Neo SM pull-out spray czarny chrom*	115.0554.092	produkt wycofany
	Active Neo SM pull-out spray miedź rustykalna*	115.0554.707	produkt wycofany
	Active Neo SM pull-out spray stare złoto*	115.0554.566	produkt wycofany

* Produkt wycofany z oferty Franke. Dostępny do wyczerpania zapasów.
Zamiennik prezentowany w Ulotce Nowości 2022.



Dostępna linia dozowników Active SM w kolorach Super Metallic, str. 355

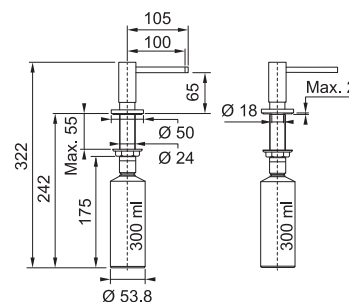
ACTIVE SM

DOZOWNIK DO MYDŁA



WYKOŃCZENIE	MODEL	NR KATALOGOWY	CENA BRUTTO CENA NETTO
	Active SM chromowany	119.0547.902	416,90 zł 338,94 zł
	Active SM czarny mat	119.0547.906	570,90 zł 464,15 zł
	Active SM biały mat	119.0547.905	570,90 zł 464,15 zł
	Active SM czarny chrom*	119.0547.909	produkt wycofany
	Active SM miedź rustykalna*	119.0547.911	produkt wycofany
	Active SM stare złoto*	119.0547.910	produkt wycofany

*Produkt wycofany z oferty Franke. Dostępny do wyczerpania zapasów.



- pojemnik 300 ml z tworzywa sztucznego
- rozeta Ø50 mm
- wygodne napełnianie od góry
- otwór montażowy Ø35 mm

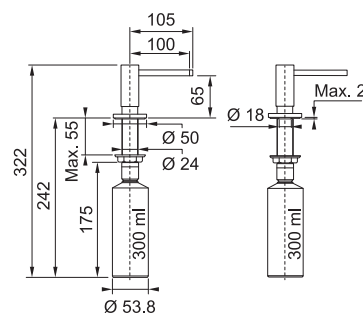
ACTIVE

nowość

DOZOWNIK DO MYDŁA



WYKOŃCZENIE	MODEL	NR KATALOGOWY	CENA BRUTTO CENA NETTO
	Active onyx	112.0633.076	449,90 zł 365,77 zł
	Active grafit	112.0633.077	produkt wycofany
	Active kamienny szary	112.0633.078	449,90 zł 365,77 zł
	Active biały polarny	112.0633.079	produkt wycofany
	Active beżowy	112.0633.080	449,90 zł 365,77 zł
	Active orzechowy	112.0633.091	449,90 zł 365,77 zł
	Active cappuccino	112.0633.092	449,90 zł 365,77 zł



- pojemnik 300 ml z tworzywa sztucznego
- wygodne napełnianie od góry
- otwór montażowy Ø35 mm
- rozeta Ø50 mm

Baterie kuchenne i dozowniki



Prezentowany model Atlas Neo Pull-Out Metallic, szampańskie złoto

ATLAS NEO M PULL-OUT *nowość* dostępna od kwietnia 2021

BATERIA Z WYCIĄGANĄ WYLEWKĄ



WYKOŃCZENIE

MODEL

NR KATALOGOWY

CENA BRUTTO
CENA NETTO



Atlas Neo M pull-out
miedziana

115.0628.208

1 759,32 zł

1 430,34 zł



Atlas Neo M pull-out
szampańskie złoto

115.0628.209

**produkt
wycofany**



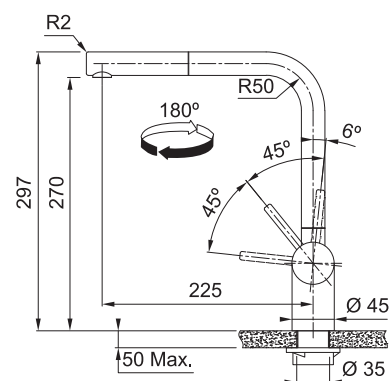
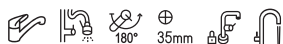
Atlas Neo M pull-out
antracyt

115.0628.210

1 759,32 zł

1 430,34 zł

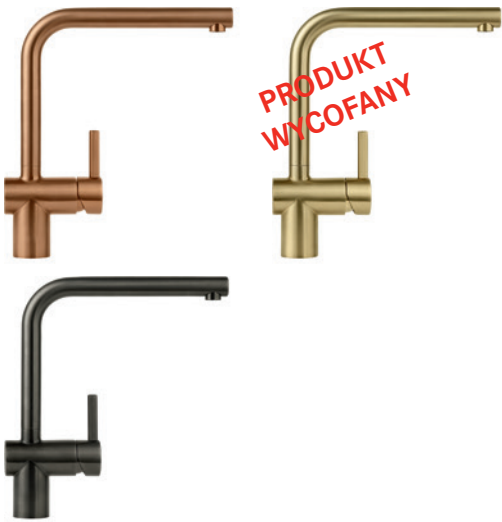
- głowica ceramiczna
- wyciągana wylewka wykonana ze stali
- wężyki połączeniowe o długości 450 mm, nakrętka 3/8"
- zakres ruchu dźwigni mieszacza: 0/90
- montaż mieszacza z prawej strony
- przepływ wody 9,7 l/min (3 bar)
- zawór zwrotny (odcinający powrót wody z wyciąganej wylewki)
- strumień laminarny
- powłoka PVD



ATLAS NEO M

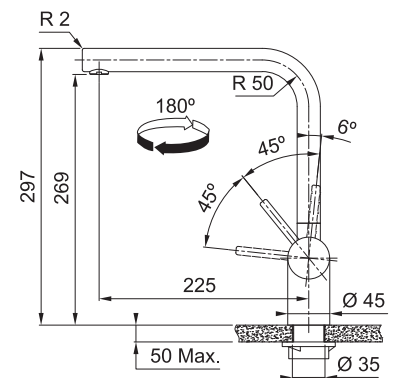
nowość dostępna od kwietnia 2021

BATERIA ZE STAŁĄ WYLEWKĄ



WYKOŃCZENIE	MODEL	NR KATALOGOWY	CENA BRUTTO CENA NETTO
	Atlas Neo M miedziana	115.0628.204	1 510,92 zł 1 228,39 zł
	Atlas Neo M szampańskie złoto	115.0628.206	produkt wycofany
	Atlas Neo M antracyt	115.0628.207	1 510,92 zł 1 228,39 zł

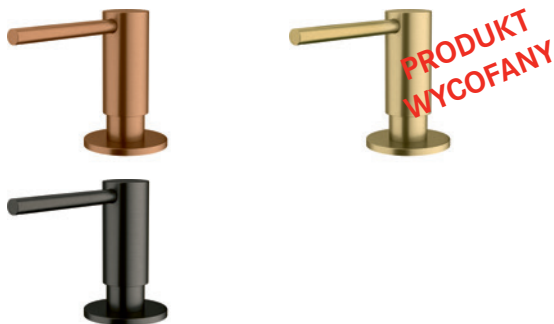
- głowica ceramiczna
- stała wylewka
- wężyki połączeniowe o długości 450 mm, nakrętka 3/8"
- zakres ruchu dźwigni mieszacza: 0/90
- montaż mieszacza z prawej strony
- przepływ wody 12,2 l/min (3 bar)
- strumień laminarny
- powłoka PVD



ATLAS M

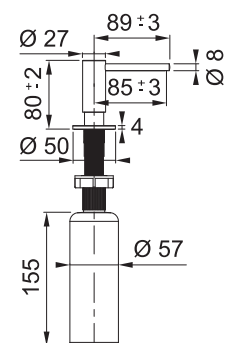
nowość dostępna od kwietnia 2021

DOZOWNIK DO MYDŁA



WYKOŃCZENIE	MODEL	NR KATALOGOWY	CENA BRUTTO CENA NETTO
	Atlas M miedziany	112.0625.486	581,90 zł 473,09 zł
	Atlas M szampańskie złoto	112.0625.487	produkt wycofany
	Atlas M antracyt	112.0625.485	581,90 zł 473,09 zł

- pojemnik 350 ml z tworzywa sztucznego
- wygodne napełnianie od góry
- otwór montażowy Ø35 mm
- powłoka PVD

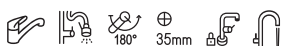


Baterie kuchenne

EOS NEO M PULL-OUT SPRAY *nowość*

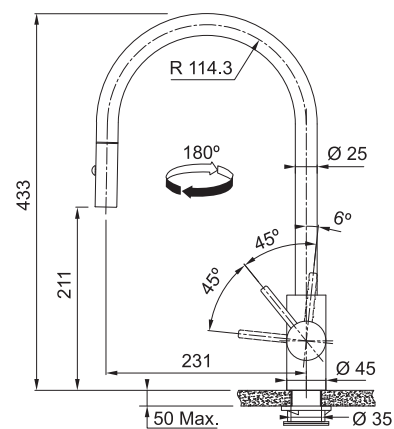
BATERIA Z WYCIĄGANĄ WYLEWKĄ

dostępna od kwietnia 2021



- głowica ceramiczna
- wyciągana wylewka z funkcją prysznica, wykonana ze stali
- wężyki połączeniowe o długości 450 mm, nakrętka 3/8"
- zakres ruchu dźwigni mieszacza: 0/90
- montaż mieszacza z prawej strony
- długość węża wyciąganej wylewki 1500 mm
- przepływ wody 9,0 l/min (3 bar)
- zawór zwrotny (odcinający powrót wody z wyciąganej wylewki)
- strumień laminarny
- powłoka PVD

WYKOŃCZENIE	MODEL	NR KATALOGOWY	CENA BRUTTO CENA NETTO
	Eos Neo M pull-out spray miedziana	115.0628.254	1 629,73 zł 1 324,98 zł
	Eos Neo M pull-out spray szampańskie złoto	115.0628.255	1 629,73 zł 1 324,98 zł
	Eos Neo M pull-out spray antracyt	115.0628.256	1 629,73 zł 1 324,98 zł



TANGO NEO PULL-OUT

nowość

BATERIA Z WYCIĄGANĄ WYLEWKĄ



- głowica ceramiczna
- wyciągana wylewka wykonana z metalu
- wężyki podłączeniowe o długości 450 mm, nakrętka 3/8"
- zakres ruchu dźwigni mieszacza: 50/50
- montaż mieszacza z lewej lub prawej strony
- przepływ wody 8,0 l/min (3 bar)
- zawór zwrotny (odcinający powrót wody z wyciąganego natrysku)
- długość węża wyciąganej wylewki 1500 mm
- zalecana odległość środka otworu montażowego od ściany 60 mm
- technologia Water Saving, dwustopniowa głowica pozwalająca zredukować zużycie wody do 50%
- strumień laminarny

WYKOŃCZENIE

MODEL

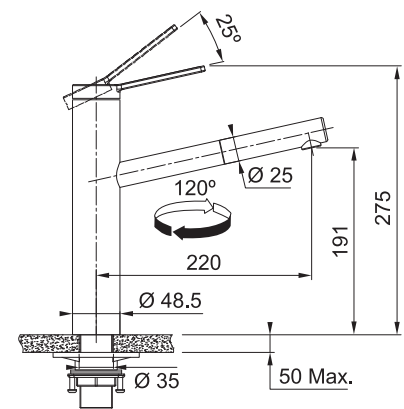
NR KATALOGOWY

CENA BRUTTO

CENA NETTO

**Tango Neo pull-out**
stal szlachetna

115.0596.388

1 392,13 zł
1 131,81 zł**TANGO NEO PULL-OUT SPRAY**

nowość

BATERIA Z WYCIĄGANĄ WYLEWKĄ



- głowica ceramiczna
- wyciągana wylewka z funkcją prysznica, wykonana z metalu
- wężyki podłączeniowe o długości 450 mm, nakrętka 3/8"
- zakres ruchu dźwigni mieszacza: 50/50
- przepływ wody 7,5 l/min (3 bar)
- zawór zwrotny (odcinający powrót wody z wyciąganego natrysku)
- długość węża wyciąganej wylewki 1500 mm
- zalecana odległość środka otworu montażowego od ściany 60 mm
- technologia Water Saving, dwustopniowa głowica pozwalająca zredukować zużycie wody do 50%
- strumień laminarny

WYKOŃCZENIE

MODEL

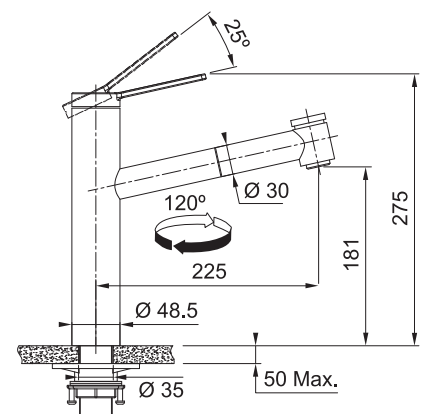
NR KATALOGOWY

CENA BRUTTO

CENA NETTO

**Tango Neo pull-out spray**
stal szlachetna

115.0596.389

1 640,52 zł
1 333,76 zł

Baterie kuchenne





Prezentowany model Lift pull-out spray

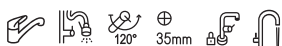
LIFT PULL-OUT SPRAY

nowość

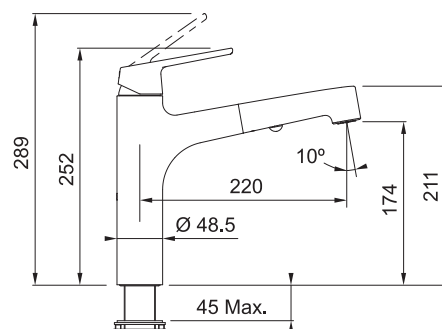
BATERIA Z WYCIĄGANĄ WYLEWKĄ



WYKOŃCZENIE	MODEL	NR KATALOGOWY	CENA BRUTTO	CENA NETTO
	Lift pull-out spray chromowana	115.0621.668	1 640,52 zł	1 333,76 zł
	Lift pull-out spray czarny mat dostępny od 04.2021	115.0621.670	2 137,32 zł	1 737,66 zł



- głowica ceramiczna
- wyciągana wylewka z funkcją prysznica, wykonana z metalu
- wężyki podłączeniowe o długości 450 mm, nakrętka 3/8"
- przepływ wody 9,0 l/min (3 bar)
- zawór zwrotny (odcinający powrót wody z wyciąganego natrysku)
- długość węża wyciąganej wylewki 1800 mm
- strumień laminarny



360 — 361

FLEXUS S SEMI-PRO

BATERIA Z RUCHOMĄ WYLEWKĄ



- głowica ceramiczna
- ruchoma wylewka z funkcją prysznica, wykonana z wytrzymałego, lekkiego tworzywa sztucznego
- wężyki podłączeniowe o długości 450 mm, nakrętka 3/8"
- zakres ruchu dźwigni mieszacza: 28/72
- montaż mieszacza z prawej strony
- przepływ wody 8 l/min (3 bar)
- magnetyczny uchwyt wylewki
- technologia Water Saving, dwustopniowa głowica pozwalająca zredukować zużycie wody do 50%

WYKOŃCZENIE

MODEL

NR KATALOGOWY

CENA BRUTTO

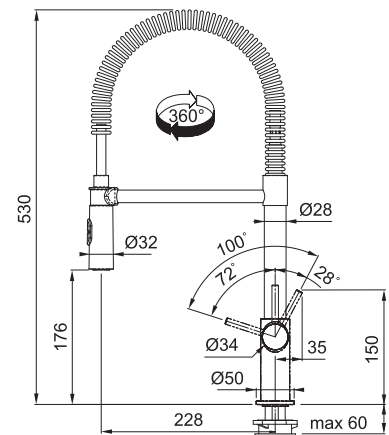
CENA NETTO



Flexus S semi-pro
chromowana

115.0486.992

1 068,13 zł
868,40 zł



LOUNGE

BATERIA Z WYCIĄGANĄ WYLEWKĄ



- głowica ceramiczna
- wyciągana wylewka wykonana z metalu
- zakres ruchu dźwigni mieszacza: 45/45
- montaż mieszacza z lewej lub prawej strony
- wężyki podłączeniowe o długości 420 mm, nakrętka 3/8"
- długość węża wyciąganej wylewki 1500 mm
- przepływ wody 8,0 l/min (3 bar)
- zawór zwrotny (odcinający powrót wody z wyciąganego natrysku)
- zalecana odległość środka otworu montażowego od ściany 55 mm

WYKOŃCZENIE

MODEL

NR KATALOGOWY

CENA BRUTTO

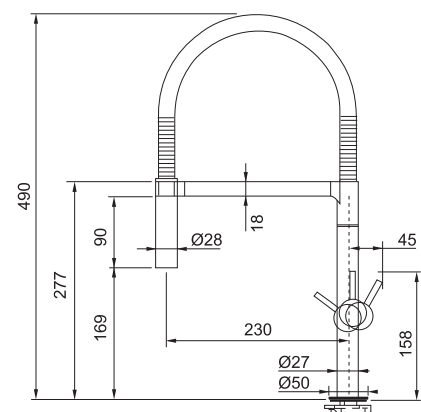
CENA NETTO



Lounge
chromowana

115.0177.640

produkt wycofany



Baterie kuchenne



KUBUS PULL-OUT SPRAY

BATERIA Z WYCIĄGANĄ WYLEWKĄ

WYKOŃCZENIE

MODEL

NR KATALOGOWY

CENA BRUTTO

CENA NETTO



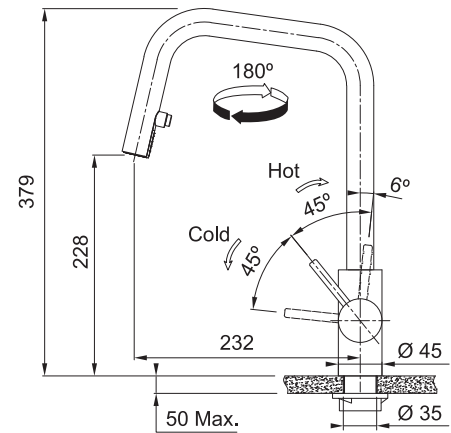
Kubus pull-out spray
stal szlachetna

115.0529.207

1 327,33 zł
1 079,13 zł



- głowica ceramiczna
- ukryta wyciągana wylewka z funkcją prysznica, wykonana z wytrzymałego, lekkiego tworzywa sztucznego
- wężyki podłączeniowe o długości 600 mm, nakrętka 3/8"
- zakres ruchu dźwigni mieszacza: 0/90
- montaż mieszacza z prawej strony
- długość węża wyciąganej wylewki 1800 mm
- przepływ wody 7,8 l/min (3 bar)
- zawór zwrotny (odcinający powrót wody z wyciąganego natrysku)
- strumień laminarny



KUBUS

BATERIA ZE STAŁĄ WYLEWKĄ

WYKOŃCZENIE

MODEL

NR KATALOGOWY

CENA BRUTTO

CENA NETTO



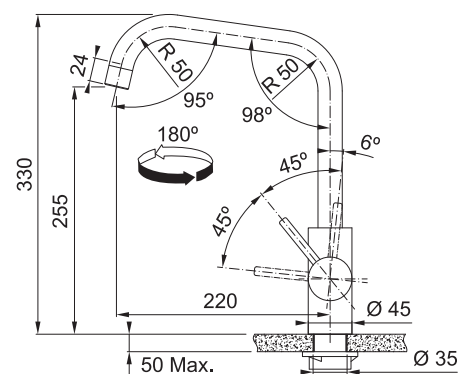
Kubus
stal szlachetna

115.0529.202

1 068,13 zł
868,40 zł



- głowica ceramiczna
- stała wylewka
- wężyki podłączeniowe o długości 600 mm, nakrętka 3/8"
- zakres ruchu dźwigni mieszacza: 0/90
- montaż mieszacza z prawej strony
- przepływ wody 12,2 l/min (3 bar)
- strumień laminarny



Baterie kuchenne

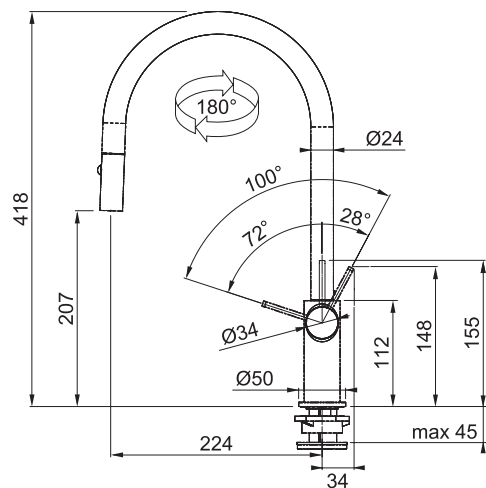
AMBIENT PULL-OUT

BATERIA Z WYCIĄGANĄ WYLEWKĄ



**PRODUKT
WYCOFANY**

WYKOŃCZENIE	MODEL	NR KATALOGOWY	CENA BRUTTO CENA NETTO
●	Ambient pull-out onyx	115.0289.511	produkt wycofany
●	Ambient pull-out biały polarny	115.0289.514	produkt wycofany
●	Ambient pull-out grafitowa	115.0289.518	produkt wycofany



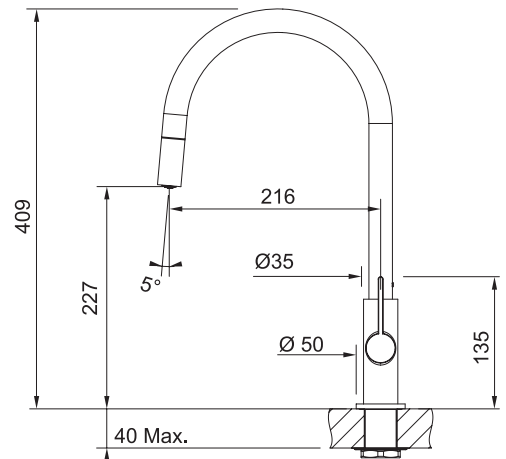
- głowica ceramiczna
- wyciągana wylewka z funkcją prysznica, wykonana z metalu
- wężyki podłączeniowe o długości 400 mm, nakrętka 3/8"
- zakres ruchu dźwigni mieszacza: 28/72
- montaż mieszacza z prawej strony
- długość węża wyciąganej wylewki 1200 mm
- przepływ wody 8,2 l/min (3 bar)
- zawór zwrotny (odcinający powrót wody z wyciąganego natrysku)
- technologia Water Saving, dwustopniowa głowica pozwalająca zredukować zużycie wody do 50%

AMBIENT EVO

BATERIA Z WYCIĄGANĄ WYLEWKĄ



WYKOŃCZENIE	MODEL	NR KATALOGOWY	CENA BRUTTO CENA NETTO
	Ambient EVO chromowana	115.0373.947	1 208,52 zł 982,54 zł
	Ambient EVO chromowana/czarna	115.0373.950	1 208,52 zł 982,54 zł
	Ambient EVO chromowana/biała	115.0373.949	1 208,52 zł 982,54 zł



- głowica ceramiczna
- wyciągana wylewka wykonana z metalu
- wężyki podłączeniowe o długości 410 mm, nakrętka 3/8"
- zakres ruchu dźwigni mieszacza: 45/45
- montaż mieszacza z lewej lub z prawej strony
- długość węża wyciąganej wylewki 1500 mm
- przepływ wody 8,3 l/min (3 bar)
- zawór zwrotny (odcinający powrót wody z wyciąganego natrysku)
- zalecana odległość środka otworu montażowego od ściany 60 mm

Baterie kuchenne



LEDA NEO PULL-OUT

nowość

BATERIA Z WYCIĄGANĄ WYLEWKĄ

WYKOŃCZENIE



MODEL

Leda Neo pull-out
stal szlachetna

NR KATALOGOWY

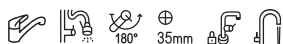
115.0590.047

CENA BRUTTO

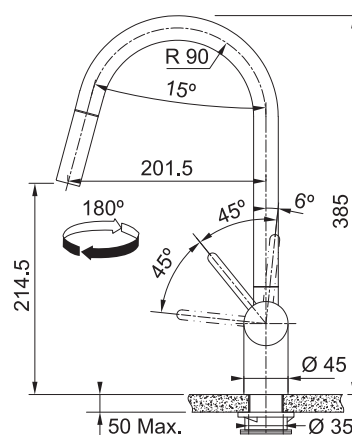
CENA NETTO

1 284,12 zł

1 044,00 zł



- głowica ceramiczna
- wyciągana wylewka wykonana ze stali
- wężyki połączeniowe o długości 450 mm, nakrętka 3/8"
- zakres ruchu dźwigni mieszacza: 0/90
- montaż mieszacza z prawej strony
- długość węża wyciąganej wylewki 1500 mm
- przepływ wody 8,0 l/min (3 bar)
- zawór zwrotny (odcinający powrót wody z wyciąganej wylewki)
- strumień laminarny

**LEDA NEO**

nowość

BATERIA ZE STAŁĄ WYLEWKĄ

WYKOŃCZENIE



MODEL

Leda Neo
stal szlachetna

NR KATALOGOWY

115.0590.046

CENA BRUTTO

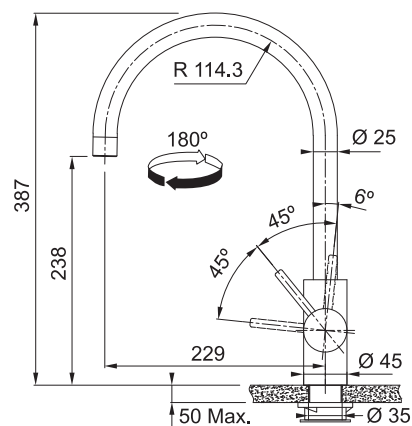
CENA NETTO

1 024,91 zł

833,26 zł



- głowica ceramiczna
- stała wylewka
- wężyki połączeniowe o długości 450 mm, nakrętka 3/8"
- zakres ruchu dźwigni mieszacza: 0/90
- montaż mieszacza z prawej strony
- przepływ wody 12,0 l/min (3 bar)
- strumień laminarny



Baterie kuchenne



Prezentowany model **Smart** pull-out spray

SMART PULL-OUT SPRAY

BATERIA Z WYCIĄGANĄ WYLEWKĄ

WYKOŃCZENIE

MODEL

NR KATALOGOWY

CENA BRUTTO

CENA NETTO



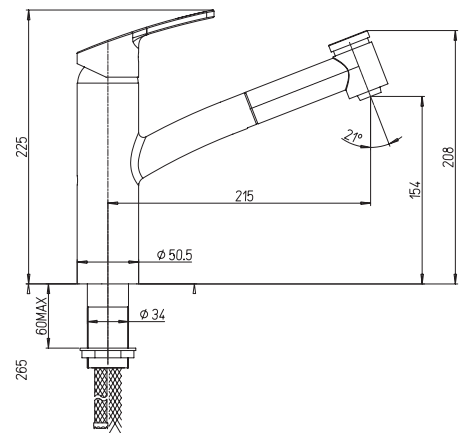
Smart pull-out spray
chromowana

115.0391.482

927,72 zł
754,24 zł



- głowica ceramiczna
- wyciągana wylewka z funkcją prysznica, wykonana z wytrzymałego, lekkiego tworzywa sztucznego
- wężyki podłączeniowe o długości 420 mm, nakrętka 3/8"
- długość węża wyciąganej wylewki 1500 mm
- przepływ wody 9 l/min, 8,3 l/min prysznica
- zawór zwrotny (odcinający powrót wody z wyciąganego natrysku)



SMART

BATERIA ZE STAŁĄ WYLEWKĄ

WYKOŃCZENIE

MODEL

NR KATALOGOWY

CENA BRUTTO

CENA NETTO



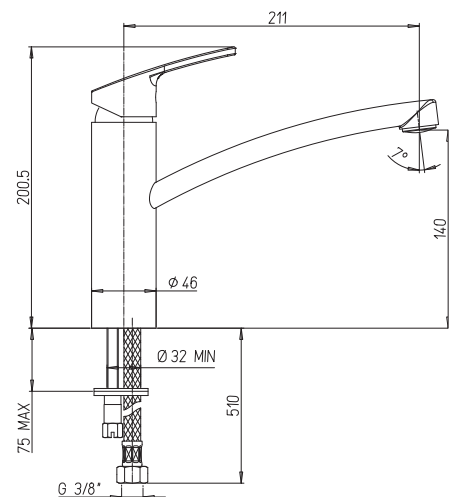
Smart
chromowana

115.0391.460

668,52 zł
543,51 zł








- głowica ceramiczna
- stała wylewka
- wężyki podłączeniowe o długości 510 mm, nakrętka 3/8"
- przepływ wody 12,1 l/min (3 bar)



Baterie kuchenne

	STAL SZLACHETNA	STAL OPTYCZNA	CHROM	WERSJA KOLORYSTYCZNA	STAŁA WYLEWKA
					
Active Neo pull-out spray PRODUKT WYCOFANY			✓		
Active Neo SM pull-out spray PRODUKT WYCOFANY				✓	
Active Plus pull-out PRODUKT WYCOFANY				✓	
Active Plus pull-out spray PRODUKT WYCOFANY			✓		
Active Plus SM PRODUKT WYCOFANY				✓	✓
Active Plus SM pull-out PRODUKT WYCOFANY				✓	
Active Window pull-out			✓		
Ambient Evo			✓	✓	
Ambient pull-out spray PRODUKT WYCOFANY				✓	
Atlas Neo M	✓			✓	✓
Atlas Neo M pull-out	✓			✓	
Atlas Neo Sensor	✓				
Centinox Neo semi-pro	✓				
Centinox Neo Swivel	✓				✓
Eos Neo M pull-out spray	✓			✓	
Flexus S semi-pro			✓		
Icon		✓	✓	✓	✓
Icon pull-out spray		✓	✓	✓	
Kubus	✓				✓
Kubus pull-out spray	✓				
Leda Neo	✓				✓
Leda Neo pull-out	✓				
Lift pull-out spray			✓	✓	
Lounge PRODUKT WYCOFANY			✓		
Maris Free PRODUKT WYCOFANY				✓	✓
Maris Free pull-out spray PRODUKT WYCOFANY				✓	
Mythos	✓			✓	✓
Mythos pull-out	✓				
Neptune Style Clear Water			✓	✓	✓
Pescara 360°		✓	✓	✓	
Pescara L semi-pro	✓		✓		
Pescara L slide-in spray		✓	✓	✓	
Pescara P PRODUKT WYCOFANY			✓		
Pescara XL semi-pro	✓		✓		
Sinos pull-out			✓		
Sinos pull-out PRODUKT WYCOFANY		✓			
Smart			✓		✓
Smart pull-out spray			✓		
Tango Neo pull-out	✓				
Tango Neo pull-out spray	✓				
Tap Atlas Clear Water	✓				✓
Tap Eos Clear Water	✓				✓
Vital J				✓	✓
Vital S				✓	✓
Vital semi-pro				✓	

WYCIĄGANA WYLEWKA 	WYCIĄGANA WYLEWKA Z FUNKCJĄ PRYSZNICA 	SEMI PRO Z FUNKCJĄ PRYSZNICA 	STRUMIEŃ LAMINARNY 	WATER SAVING  -50%
	✓			
	✓			✓
✓				
	✓			
				✓
	✓			✓
✓				
✓				
	✓			✓
			✓	
✓			✓	
✓			✓	
	✓	✓		
			✓	
	✓		✓	
	✓	✓		✓
	✓			
	✓			
	✓			
	✓			
✓			✓	
	✓		✓	
	✓		✓	
	✓			
✓				
✓				
	✓			
✓			✓	✓
	✓		✓	✓
			✓	
			✓	
	✓	✓	✓	



Systemy sortowania odpadów i młynki

Sorter FX

375

Młynek Turbo Elite Slim

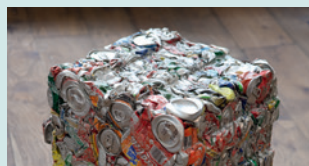
377

Sortownik



Dlaczego warto sortować śmieci?

Segregacja odpadów to dowód świadomej, odpowiedzialnej postawy wobec środowiska naturalnego. Właściwie przeprowadzona segregacja śmieci umożliwia ponowne ich przetworzenie. To znacznie zmniejsza zapotrzebowanie na surowce, ogranicza przestrzeń przeznaczoną na wysypiska i redukuje liczbę substancji toksycznych, powstających na skutek spalania odpadów.



SORTER FX

nowość

SORTOWNIK NA 3 RODZAJE ODPADÓW

SZEROKOŚĆ

60

MODEL

Sorter FX
ciche domykanie

NR KATALOGOWY

121.0557.763

CENA BRUTTO

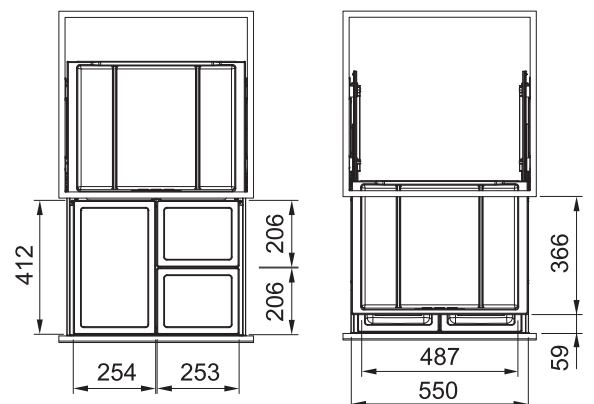
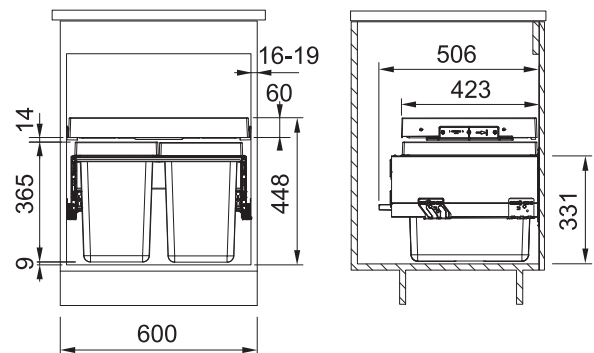
CENA NETTO

1 279,00 zł
1 039,84 zł

WYMIARY ZEWNĘTRZNE

600 x 456 x 448 mm

- 1 pojemnik 26 l, 2 pojemniki 11 l
- aktywny filtr zapachów zamontowany w półce sortownika
- w komplecie z sortownikiem stalowe prowadnice wyposażone w cichy domyk
- sortownik przeznaczony do montażu z frontem szafki kuchennej
- w komplecie szablon instalacyjny umożliwiający prosty i szybki montaż
- sortownik wyposażony w specjalne osłony uchwytów, chroniące przed zabrudzeniami oraz przytrzymujące worki na odpadki



Młynek do odpadów



Higiena w Twojej kuchni

Udoskonalone młynki FRANKE do odpadów organicznych z serii Turbo Elite zostały zaprojektowane, aby uwolnić Twoją kuchnię od nieprzyjemnego zapachu i niehigienicznych resztek, jakie zostają po przygotowanych posiłkach. Niezawodny, wysokoobrotowy silnik z magnesami trwałymi w połączeniu z nowoczesnym systemem rozdrabniającym to sposób na rozwiązanie problemu w kilka sekund. Wystarczy odkręcić wodę i umieścić odpadki w młynku, a Turbo Elite zajmie się resztą.

TURBO ELITE SLIM

nowość

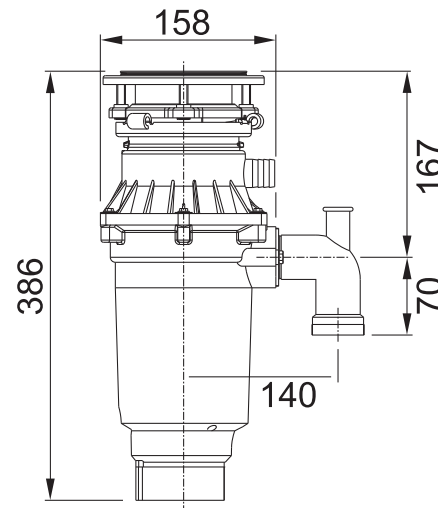
MŁYNEK DO ODPADÓW



MODEL	NR KATALOGOWY	CENA BRUTTO CENA NETTO
Turbo Elite Slim TE-75S	134.0607.344	1 299,00 zł 1 056,10 zł

MOC	500 W / 0,75 KM
PRĘDKOŚĆ OBROTOWA	2700 obr./min
WAGA	5,7 kg
OTWÓR MONTAŻOWY	otwór montażowy włącznika 35 mm grubość blatu max 35 mm
WYMIAR OPAKOWANIA	225 x 255 x 455 mm

- wysokoobrotowy silnik z magnesami trwałymi
- wyjmowana osłona przeciwdpryskowa
- tarcza mieląca wykonana ze stali szlachetnej
- wbudowany bezpiecznik chroniący urządzenie przed przegrzaniem
- ulepszona obudowa zwiększająca wyciszenie
- szybki, trójśrubowy system montażu
- technologia Bio Shield redukująca rozwój bakterii
- system mielący Torque Master
- zintegrowany włącznik pneumatyczny

**DODATKOWE AKCESORIA**

**przedłużka kołnierza
do młynka Turbo Elite**

112.0489.809
do zlewozmywaków ceramicznych

cena brutto 141,91 zł
cena netto 115,37 zł



Akcesoria

Wstęp	378-381
Andy Chef	382
Zestawy garnków	382
Rollmaty	383
Wkładki ociekowe	384
Deski kuchenne	384-385
Mobilne ociekacze	386
Przyciski sterujące	386
Akcesoria BOX Center	387
Odpływy, syfony i akcesoria montażowe	388-389
Akcesoria do okapów	390-391



Akcesoria



Twój prywatny „chef” Andy Chef



Andy Chef to idealne rozwiązanie dla każdej, dobrze zorganizowanej i stylowej kuchni, łączące niezbędne do przygotowywania ulubionych posiłków akcesoria z **serią wyjątkowych zlewozmywaków stalowych Franke Box®**.



Andy Chef

Czy minimalistyczny stalowy zlewozmywak może zostać wielofunkcyjnym urządzeniem? Teraz jest to możliwe dzięki Andy Chef, całkowicie nowemu rodzajowi akcesoriów kuchennych. Elegancki, ręcznie wykonany organizer mieści deskę do krojenia wykonaną z drewna orzecha włoskiego, nóż szefa kuchni i stalową wkładkę ociekową. Czyli wszystko, czego potrzebujemy do przygotowania ulubionych posiłków jest zawsze pod ręką.

Andy Chef przeznaczony jest do stalowych zlewozmywaków z serii Box, gdzie wystarczy oprzeć go o krawędź komory. Pasują do niej również akcesoria, co daje większą wygodę krojenia i szatkowania, opłukiwania i odcedzania. Po skończonej pracy akcesoria wysuszymy w samym przyborniku, który jest wykonany ze stali, a przez to higieniczny i łatwy do czyszczenia.

Designerski organizer możemy postawić również na blacie. Tam nie tylko spełni swoją funkcję, ale również ożywi aranżację kuchni. Tym bardziej, że jego boki zdobi intrygująca grafika, której przestrzennym elementem jest... rękojeść noża. Nowość to połączenie innowacji z dziedzictwem firmy FRANKE, dla której stal szlachetna jest obiektem zainteresowania od niemal 100 lat. To także kolejne, po Box Center, kreatywne i ergonomiczne rozwinięcie funkcji tradycyjnego zlewozmywaka.

Andy Chef składa się z następujących elementów:



Nóż szefa kuchni



Deska do krojenia



Wkładka ociekowa



Suszarka i organizer w jednym

Akcesoria - zestawy garnków, Andy Chef/rollmaty

AKCESORIA ANDY CHEF *nowość*



MODEL	NR KATALOGOWY	CENA BRUTTO CENA NETTO
Zestaw akcesoriów	112.0619.946	1 681,90 zł 1 367,40 zł

WYMIARY 408 x 133 x 200 mm

- zestaw Andy Chef zawiera: deskę kuchenną wykonaną z drewna orzecha włoskiego, nóż szefa kuchni wraz ze stojakiem, wkładkę ociekową wykonaną ze stali szlachetnej
- pasuje do modeli: **BXX**

A DI ALESSI FOR FRANKE



MODEL	NR KATALOGOWY	CENA BRUTTO CENA NETTO
A DI ALESSI FOR FRANKE zestaw garnków 9 szt.	112.0500.078	3 243,90 zł 2 637,32 zł

- w skład zestawu wchodzi garnki o średnicy: 16 cm, 20 cm i 24 cm wraz z pokrywkami, patelnia 28 cm (bez pokrywki), wkład na makaron do garnka 20 cm i wkład do gotowania na parze do garnka 24 cm
- każdy z elementów jest wykonany z wysokiej jakości stali szlachetnej 18/10, wykończenie „satin optic”
- możliwość używania garnków na wszystkich rodzajach płyt grzewczych: indukcyjnych, elektrycznych, gazowych, a także w piekarniku
- aluminiowe dno pokryte powłoką ze stali gwarantuje równomierne rozprzewadzenie ciepła oraz krótki czas nagrzewania
- pokrywki wyposażone w specjalne stalowe uchwyty, umożliwiające łatwe podniesienie ich za pomocą łyżki
- zestaw logowany „A di Alessi for FRANKE”
- projektant: Jasper Morrison

MAKE IT WONDERFUL



**PRODUKT
WYCOFANY**

MODEL	NR KATALOGOWY	CENA BRUTTO CENA NETTO
MAKE IT WONDERFUL zestaw garnków 7 szt.	112.0499.553	produkt wycofany

- w skład zestawu wchodzi garnki o średnicy: 16 cm, 20 cm i 24 cm wraz z pokrywkami oraz patelnia 28 cm (bez pokrywki)
- każdy z elementów jest wykonany z trzech warstw wysokiej jakości stali szlachetnej
- możliwość używania garnków na wszystkich rodzajach płyt grzewczych: indukcyjnych, elektrycznych, gazowych, a także w piekarniku

ROLLMATA

MODEL WYKOŃCZENIE	NR KATALOGOWY	CENA BRUTTO CENA NETTO
Rollmata stal szlachetna	112.0520.938	273,90 zł 222,68 zł

WYMIARY 220 x 400 mm

■ pasuje do modeli: **FSG**

ROLLMATA

MODEL WYKOŃCZENIE	NR KATALOGOWY	CENA BRUTTO CENA NETTO
Rollmata stal szlachetna	112.0030.882	405,90 zł 330,00 zł

WYMIARY 468 x 420 mm

■ pasuje do modeli: **CLV, MTK, KBK, CNG**

ROLLMATA*nowość*

MODEL WYKOŃCZENIE	NR KATALOGOWY	CENA BRUTTO CENA NETTO
Rollmata stal szlachetna	112.0080.355	273,90 zł 222,68 zł

WYMIARY 468 x 440 mm

■ pasuje do modeli: **BXX, BWX, PPX**

ROLLMATA

MODEL WYKOŃCZENIE	NR KATALOGOWY	CENA BRUTTO CENA NETTO
Rollmata stal szlachetna	112.0256.867	273,90 zł 222,68 zł

WYMIARY 298 x 410 mm

■ pasuje do modeli: **KNG**

ROLLMATA

MODEL WYKOŃCZENIE	NR KATALOGOWY	CENA BRUTTO CENA NETTO
Rollmata stal szlachetna	112.0075.642	251,90 zł 204,80 zł

WYMIARY 366 x 326 mm

■ pasuje do modeli: **MTK 611-100, MTK 651-100, MRK 611-100, MRK 651-100**

ROLLMATA*nowość*

MODEL WYKOŃCZENIE	NR KATALOGOWY	CENA BRUTTO CENA NETTO
Rollmata stal szlachetna	112.0591.081	273,90 zł 222,68 zł

WYMIARY 267 x 424 mm

■ pasuje do modeli: **MYX**

Akcesoria - wkładki ociekowe/deski kuchenne

WKŁADKA OCIEKOWA



MODEL WYKOŃCZENIE	NR KATALOGOWY	CENA BRUTTO CENA NETTO
Wkładka ociekowa stal szlachetna	112.0018.817	284,90 zł 231,63 zł

WYMIARY 160 x 405 x 56 mm

■ pasuje do modeli: **MTG, BLG**

WKŁADKA OCIEKOWA

nowość



MODEL WYKOŃCZENIE	NR KATALOGOWY	CENA BRUTTO CENA NETTO
Wkładka ociekowa stal szlachetna	112.0659.398	416,90 zł 338,94 zł

WYMIARY 180 x 412 x 60 mm

■ pasuje do modeli: **MYX**

WKŁADKA OCIEKOWA



MODEL WYKOŃCZENIE	NR KATALOGOWY	CENA BRUTTO CENA NETTO
Wkładka ociekowa stal szlachetna	112.0066.060	416,90 zł 338,94 zł

WYMIARY 156 x 418 x 54 mm

■ pasuje do modeli: **KNG, FSG**

WKŁADKA OCIEKOWA



MODEL WYKOŃCZENIE	NR KATALOGOWY	CENA BRUTTO CENA NETTO
Wkładka ociekowa stal szlachetna	112.0394.981	438,90 zł 356,83 zł

WYMIARY 156,4 x 429 x 53,5 mm

■ pasuje do modeli: **BXX, BWX, PPX**

DESKA KUCHENNA



MODEL WYKOŃCZENIE	NR KATALOGOWY	CENA BRUTTO CENA NETTO
Deska kuchenna szkło hartowane	112.0017.900	273,90 zł 222,68 zł

WYMIARY 280 x 405 mm

■ pasuje do modeli: **MTG, BLG**

DESKA KUCHENNA *nowość*

MODEL WYKOŃCZENIE	NR KATALOGOWY	CENA BRUTTO CENA NETTO
Deska kuchenna paperstone	112.0591.082	394,90 zł 321,06 zł

WYMIARY 180 x 412 x 13 mm

■ pasuje do modeli: **MYX**

DESKA KUCHENNA

MODEL WYKOŃCZENIE	NR KATALOGOWY	CENA BRUTTO CENA NETTO
Deska kuchenna drewno	112.0654.748	284,90 zł 231,63 zł

WYMIARY 442 x 230 x 20 mm

■ pasuje do modeli: **KNG**

DESKA KUCHENNA *nowość*

MODEL WYKOŃCZENIE	NR KATALOGOWY	CENA BRUTTO CENA NETTO
Deska kuchenna drewno	112.0595.334	262,90 zł 213,74 zł

WYMIARY 280 x 532 x 33 mm

■ pasuje do modeli: **MLG, CNG, FSG, LLL, LLX**

DESKA KUCHENNA

MODEL WYKOŃCZENIE	NR KATALOGOWY	CENA BRUTTO CENA NETTO
Deska kuchenna drewno	112.0539.134	416,90 zł 338,94 zł

WYMIARY 429 x 180 x 24 mm

■ pasuje do modeli: **BXX, BWX, PPX**

DESKA KUCHENNA

**PRODUKT
WYCOFANY**

MODEL WYKOŃCZENIE	NR KATALOGOWY	CENA BRUTTO CENA NETTO
Deska kuchenna drewno	112.0338.711	produkt wycofany

WYMIARY 300 x 400 x 20 mm

■ pasuje do modeli: **MTK**

DESKA KUCHENNA

MODEL WYKOŃCZENIE	NR KATALOGOWY	CENA BRUTTO CENA NETTO
Deska kuchenna tworzywo z technologią Sanitized	112.0539.120	416,90 zł 338,94 zł

WYMIARY 429 x 180 x 24 mm

■ pasuje do modeli: **BXX, BWX, PPX**

Akcesoria - mobilne ociekacze/przyciski sterujące/Box Center

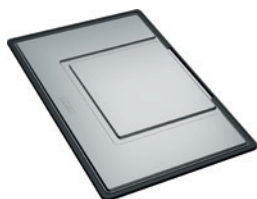
MOBILNY OCIEKACZ



MODEL WYKOŃCZENIE	NR KATALOGOWY	CENA BRUTTO CENA NETTO
Mobilny ociekacz stal szlachetna	112.0188.651	548,90 zł 446,26 zł
WYMIARY		342 x 430 mm

- pasuje do modeli: **KBK**

MOBILNY OCIEKACZ



MODEL WYKOŃCZENIE	NR KATALOGOWY	CENA BRUTTO CENA NETTO
Mobilny ociekacz stal szlachetna	112.0602.288	548,90 zł 446,26 zł
WYMIARY		298 x 412 x 17 mm

- pasuje do modeli: **MYX**

POKRĘTŁO GREY LINE



MODEL WYKOŃCZENIE	NR KATALOGOWY	CENA BRUTTO CENA NETTO
Grey Line pokrętko korka automatycznego chrom	133.0537.934	60,50 zł 49,19 zł

- dedykowany do korka automatycznego Grey Line
- otwór montażowy 35 mm
- średnica główki pokrętki 45 mm

POKRĘTŁO TURN TWIST



MODEL WYKOŃCZENIE	NR KATALOGOWY	CENA BRUTTO CENA NETTO
Turn Twist pokrętko okrągłe – chrom	133.0301.740	152,90 zł 124,31 zł
Turn Twist pokrętko okrągłe – stal szlachetna	133.0301.741	152,90 zł 124,31 zł

- dedykowany do korka automatycznego Flow Pro lub Grey Line
- pasuje również do modeli: **KNG, FSG, FXG, CLV, BXX, BWX**
- otwór montażowy 35 mm
- średnica główki pokrętki 45 mm

POKRĘTŁO TURN TWIST



MODEL WYKOŃCZENIE	NR KATALOGOWY	CENA BRUTTO CENA NETTO
Turn Twist pokrętko kwadratowe – chrom	133.0301.743	152,90 zł 124,31 zł
Turn Twist pokrętko kwadratowe – stal szlachetna	133.0301.748	152,90 zł 124,31 zł

- dedykowany do korka automatycznego Flow Pro lub Grey Line
- pasuje również do modeli: **KNG, FSG, FXG, CLV, BXX, BWX**
- otwór montażowy 35 mm
- średnica główki pokrętki 45 mm

PRZYCISK EASY CLICK



MODEL WYKOŃCZENIE	NR KATALOGOWY	CENA BRUTTO CENA NETTO
Easy Click przycisk sterujący – chrom	112.0611.460	273,90 zł 222,68 zł
Easy Click przycisk sterujący – stal szlachetna	133.0391.835	295,90 zł 240,57 zł

- dedykowany do korka automatycznego Flow Pro lub Grey Line
- pasuje również do modeli: **KNG, FSG, FXG, CLV, BXX, BWX**
- otwór montażowy 35 mm
- średnica główki pokrętki 45 mm

STOJAK NA ZESTAW 3 NOŻY

MODEL WYKOŃCZENIE	NR KATALOGOWY	CENA BRUTTO CENA NETTO
Stojak na zestaw 3 noży drewno	112.0539.135	548,90 zł 446,26 zł

WYMIARY 429 x 180 x 23 mm

■ pasuje do modeli: **BWX**

ZESTAW 3 NOŻY

MODEL WYKOŃCZENIE	NR KATALOGOWY	CENA BRUTTO CENA NETTO
Zestaw 3 noży stal szlachetna	112.0545.792	427,90 zł 347,89 zł

■ pasuje do modeli: **BWX**

SUSZARKA DO NACZYŃ

MODEL WYKOŃCZENIE	NR KATALOGOWY	CENA BRUTTO CENA NETTO
Suszarka do naczyń stal szlachetna	112.0539.138	416,90 zł 338,94 zł

WYMIARY 452 x 245 mm

■ pasuje do modeli: **BWX**

Akcesoria - odpływy, syfony i akcesoria montażowe

KOREK AUTOMATYCZNY FLOW PRO



MODEL WYKOŃCZENIE	NR KATALOGOWY	CENA BRUTTO CENA NETTO
----------------------	---------------	---------------------------

Flow Pro korek automatyczny 3½" do zlewozmywaków Fragranit stal szlachetna	112.0389.090	218,90 zł 177,97 zł
--	--------------	-------------------------------

- pasuje do modeli: **CNG, KNG, FSG**
- ciągnie sterowania o długości 500 mm
- wykonany w technologii Sanitized redukującej rozwój bakterii o 99%
- przy wyborze korka automatycznego Flow Pro należy dokupić odpowiednie sterowanie: pokrętło z serii Turn Twist, Grey Line lub przycisk Easy Click

KOREK AUTOMATYCZNY GREY LINE



MODEL WYKOŃCZENIE	NR KATALOGOWY	CENA BRUTTO CENA NETTO
----------------------	---------------	---------------------------

Grey Line korek automatyczny 3½" do zlewozmywaków Fragranit tworzywo sztuczne/stal szlachetna	112.0544.161	119,90 zł 97,48 zł
---	--------------	------------------------------

- pasuje do modeli: **CNG, KNG, FSG**
- ciągnie sterowania o długości 500 mm
- przy wyborze korka automatycznego Flow Pro należy dokupić odpowiednie sterowanie: pokrętło z serii Turn Twist, Grey Line lub przycisk Easy Click

KOREK ZATYCZKOWY FLOW PRO



MODEL WYKOŃCZENIE	NR KATALOGOWY	CENA BRUTTO CENA NETTO
----------------------	---------------	---------------------------

Flow Pro korek zatyczkowy 3½" do zlewozmywaków stalowych i Fragranit stal szlachetna	112.0049.409	86,90 zł 70,65 zł
--	--------------	-----------------------------

- pasuje do modeli: **KNG, FSG, CNG, MYX, CLV, PPX, LLX, BXX, BWX**
- wykonany w technologii Sanitized redukującej rozwój bakterii o 99%

OSŁONA ODPŁYWU



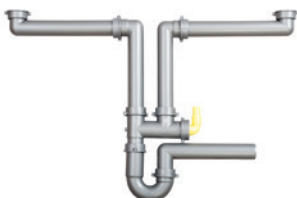
MODEL WYKOŃCZENIE	NR KATALOGOWY	CENA BRUTTO CENA NETTO
----------------------	---------------	---------------------------

Osłona odpływu stal szlachetna	112.0539.627	71,51 zł 58,14 zł
--	--------------	-----------------------------

WYMIARY Ø 113 mm

- pasuje do modeli: **CNG**

MOSTEK Z SYFONEM 1½"



MODEL WYKOŃCZENIE	NR KATALOGOWY	CENA BRUTTO CENA NETTO
----------------------	---------------	---------------------------

Mostek z syfonem 1½"	112.0048.805	38,51 zł 31,31 zł
-----------------------------	--------------	-----------------------------

- mostek z syfonem do połączenia dwóch komór

SYFON BUTELKOWY 1½" GREY LINE

MODEL WYKOŃCZENIE	NR KATALOGOWY	CENA BRUTTO CENA NETTO
Syfon butelkowy 1½" Grey Line oszczędzający miejsce	112.0551.361	64,91 zł 52,77 zł

- teleskopowa regulacja długości pozwala wygodnie odsunąć syfon na tylną ścianę szafki i zyskać dodatkowe miejsce np. na sortownik odpadów
- przyłącze do ściany $\varnothing 40$ mm
- do zlewozmywaków jednokomorowych

SYFON BUTELKOWY 1½" GREY LINE

MODEL WYKOŃCZENIE	NR KATALOGOWY	CENA BRUTTO CENA NETTO
Syfon butelkowy 1½" Grey Line oszczędzający miejsce	112.0551.365	97,91 zł 79,60 zł

- teleskopowa regulacja długości pozwala wygodnie odsunąć syfon na tylną ścianę szafki i zyskać dodatkowe miejsce np. na sortownik odpadów
- przyłącze do ściany $\varnothing 40$ mm
- do zlewozmywaków dwukomorowych

SYFON 1½"

MODEL WYKOŃCZENIE	NR KATALOGOWY	CENA BRUTTO CENA NETTO
Syfon 1½"	112.0048.807	27,50 zł 22,36 zł

PRZEDŁUŻKA UNIWERSALNA 1½"

MODEL WYKOŃCZENIE	NR KATALOGOWY	CENA BRUTTO CENA NETTO
Przedłużka uniwersalna 1½"	112.0193.038	16,51 zł 13,42 zł

- uniwersalny zestaw przedłużeń do rur odpływowych przy montażu sortownika w szafce zlewozmywakowej

PODKŁADKA DYSTANSUJĄCA

MODEL WYKOŃCZENIE	NR KATALOGOWY	CENA BRUTTO CENA NETTO
Podkładka dystansująca tworzywo sztuczne	133.0533.532	8,79 zł 7,15 zł

- pasuje do modeli: **FSG, CNG**

WZMOCNIENIE POD BATERIE

MODEL WYKOŃCZENIE	NR KATALOGOWY	CENA BRUTTO CENA NETTO
Wzmocnienie pod baterie zalecane przy montażu wysokich baterii w zlewozmywakach stalowych	112.0187.655	38,51 zł 31,31 zł

Akcesoria do okapów

FILTR WĘGLOWY



MODEL WYKOŃCZENIE	NR KATALOGOWY	CENA BRUTTO CENA NETTO
Filtr węglowy	112.0512.466	152,90 zł 124,31 zł

- pasuje do okapu **Maris Free**

FILTR WĘGLOWY



MODEL WYKOŃCZENIE	NR KATALOGOWY	CENA BRUTTO CENA NETTO
Filtr węglowy	112.0016.755	119,90 zł 97,48 zł

- pasuje do okapów: **Maris Ceiling, Mythos Vertical, Crystal Vertical, Neo, Country Plus, Trendline Plus, Classic Plus, Smart Deco, Evo Plus, Smart 2.0, Box Plus**

WYSOKOWYDAJNY FILTR WĘGLOWY



MODEL WYKOŃCZENIE	NR KATALOGOWY	CENA BRUTTO CENA NETTO
Wysokowydajny filtr węglowy	112.0174.995	372,90 zł 303,17 zł

- pasuje do okapów **Mercury**

PILOT ZDALNEGO STEROWANIA



MODEL WYKOŃCZENIE	NR KATALOGOWY	CENA BRUTTO CENA NETTO
Pilot zdalnego sterowania	112.0174.991	251,90 zł 204,80 zł

- pasuje do okapów: **Mercury, Downdraft, Mythos Flat Ceiling, Maris Flat Ceiling, Maris Ceiling, Mythos Vertical, Box Plus**

KOLANKO PIONOWE PROSTOKĄTNE



MODEL WYKOŃCZENIE	NR KATALOGOWY	CENA BRUTTO CENA NETTO
Kolanko pionowe prostokątne	112.0459.453	108,90 zł 88,54 zł

- pasuje do okapów: **Maris 2gether, Mythos 2gether**
- kolanko pionowe 90° prostokątne 220 x 90 mm

KOLANKO POZIOME PROSTOKĄTNE



MODEL WYKOŃCZENIE	NR KATALOGOWY	CENA BRUTTO CENA NETTO
Kolanko poziome prostokątne	112.0459.455	119,90 zł 97,48 zł

- pasuje do okapów: **Maris 2gether, Mythos 2gether**
- kolanko poziome 90° prostokątne 220 x 90 mm

KOLANKO PIONOWE PROSTOKĄTNE/OKRĄGŁE

MODEL WYKOŃCZENIE	NR KATALOGOWY	CENA BRUTTO CENA NETTO
Kolanko pionowe prostokątne/ okrągłe	112.0459.451	108,90 zł 88,54 zł

- pasuje do okapów: **Maris 2gether, Mythos 2gether**
- kolanko pionowe 90° prostokątne 220 x 90 mm / okrągłe Ø150 mm

RURA PROSTOKĄTNA

MODEL WYKOŃCZENIE	NR KATALOGOWY	CENA BRUTTO CENA NETTO
Rura prostokątna	112.0459.427	306,90 zł 249,51 zł

- pasuje do okapów: **Maris 2gether, Mythos 2gether**
- rura prostokątna płaska 1200 x 220 x 90 mm

UCHWYT MOCUJĄCY DO RURY PROSTOKĄTNEJ

MODEL WYKOŃCZENIE	NR KATALOGOWY	CENA BRUTTO CENA NETTO
Uchwyt mocujący do rury prostokątnej	112.0459.456	97,91 zł 79,60 zł

- pasuje do okapów: **Maris 2gether, Mythos 2gether**
- uchwyt mocujący do rury prostokątnej 220 x 90 mm

ŁĄCZNIK RUR PROSTOKĄTNYCH

MODEL WYKOŃCZENIE	NR KATALOGOWY	CENA BRUTTO CENA NETTO
Łącznik rur prostokątnych	112.0459.428	86,90 zł 70,65 zł

- pasuje do okapów: **Maris 2gether, Mythos 2gether**
- łącznik rur prostokątnych 220 x 90 mm

ŁĄCZNIK RURY PROSTOKĄTNEJ Z OKRĄGŁĄ

MODEL WYKOŃCZENIE	NR KATALOGOWY	CENA BRUTTO CENA NETTO
Łącznik rury prostokątnej z okrągłą	112.0459.429	141,91 zł 115,37 zł

- pasuje do okapów: **Maris 2gether, Mythos 2gether**
- łącznik rury prostokątnej 220 x 90 mm z okrągłą Ø150 mm

UWAGA!

Oferta prezentowana w katalogu ważna jest od 1 marca 2021 roku do odwołania. FRANKE Polska Sp. z o.o. informuje, że z dniem 1 marca 2021 dotychczasowy katalog kuchenny 2021, (obowiązujący od 15.01.2021 do 28.02.2021) traci swoją ważność w zakresie klas energetycznych kategorii produktowych: zmywarki oraz chłodziarko-zamrażarki. Wszystkie ceny podane w katalogu są sugerowanymi cenami detalicznymi z uwzględnieniem podatku VAT w stawce podstawowej 23% wg stanu prawnego na dzień 1 czerwca 2022. Z uwagi na wprowadzanie udoskonaleń technologicznych FRANKE Polska Sp. z o.o. zastrzega sobie możliwość wprowadzenia zmian w asortymencie i/lub danych technicznych produktów. Niniejszy materiał nie stanowi oferty w rozumieniu Kodeksu Cywilnego. FRANKE Polska Sp. z o.o. nie ponosi odpowiedzialności za ewentualne błędy edytorskie. Kolory produktów w druku mogą nieznacznie odbiegać od oryginału. Zawartość katalogu, w tym tekst, rozwiązania graficzne i techniczne, podlega ochronie prawa autorskiego. Wszelkie prawa z tego tytułu przysługują wyłącznie FRANKE Polska Sp. z o.o. lub innym podmiotom z Grupy FRANKE. Poza dozwolonym użyciem prywatnym (kopiowanie i przechowywanie materiałów na użytek osobisty) jakiegokolwiek wykorzystywanie materiałów zamieszczonych w katalogu lub ich części, w tym kopiowanie i rozpowszechnianie, jest bez uprzedniej pisemnej zgody FRANKE Polska Sp. z o.o. niedozwolone.

FRANKE Polska Sp. z o.o.
ul. Franke 1
Sękocin Nowy
05-090 Raszyn
tel.: +48 22 711 67 00
www.franke.pl

Showroom FRANKE
CH Homepark
plac Szwedzki 3
05-090 Janki k. Warszawy
tel.: +48 22 711 67 90

FRANKE